



OIL RECEIVER (YRG SERIES)

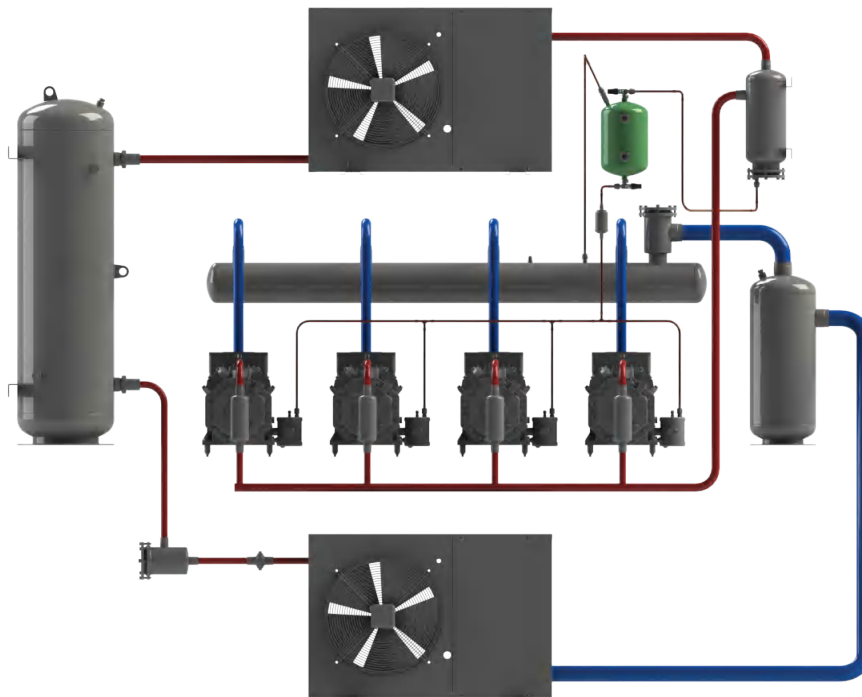
In multi compressor systems, oil receivers are used to stock the excessive oil in the system and when needed the system can be feed with the oil inside. Oil can be filled up to 100%. If requested level control connection to lower level and upper level can be attached to the product. Oil receivers have to be fixed vertically.

МАСЛЯНЫЙ РЕСИВЕР (СЕРИИ YRG)

В мультикомпрессорных системах масляные ресиверы могут использоваться как склад для неиспользуемого масла, а при необходимости масло может быть взято назад в систему. Ресивер может быть заполнен маслом на 100%. По запросу на продукт могут быть установлены соединения для подключения нижнего и верхнего контроля за уровнем. Масляные ресиверы должны быть установлены вертикально.

Working Pressure : 33 Bar
Working Temperature : -10 / 120 °C

Рабочее давление : 33 бар
Рабочая Температура : -10 / 120 °C



TECHNICAL DATA						ТЕХНИЧЕСКИЕ ДАННЫЕ			
Code Код	Type Тип	Draw. Черт.	V	ø D	H	Connections Подсоединения			
						Inlet Вход	Outlet Выход	Sight Glass Смотровое стекло	Oil Check Valve Масляный запорный клапан
Y02-0040	YRG-S 4	fig.a	4	152	346	RV 3/8" SAE		2 pcs штук	3/8" SAE
Y02-0060	YRG-S 6		6	168	360				
Y02-0080	YRG-S 8		8	195	393				
Y02-0100	YRG-S 10		10	219	415				
Y02-0125	YRG-S 12,5		12,5	219	485				
Y02-0150	YRG-S 15		15	250	450				
Y02-0200	YRG-S 20		20	250	513				
Y02-0300	YRG 30		30	219	990				

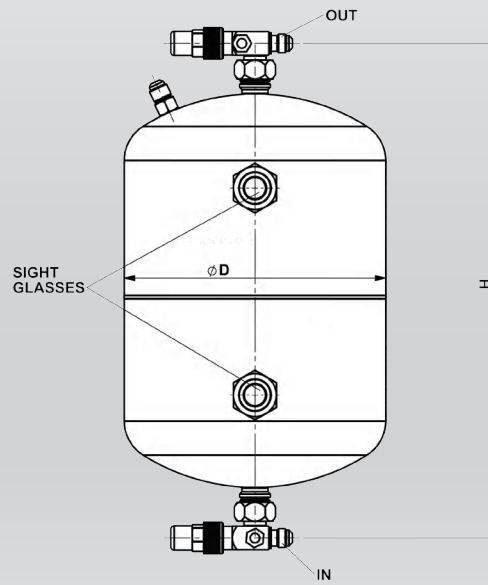


fig.a