



VERTICAL LIQUID RECEIVERS WITH SIGHT GLASSES (RDCC SERIES)

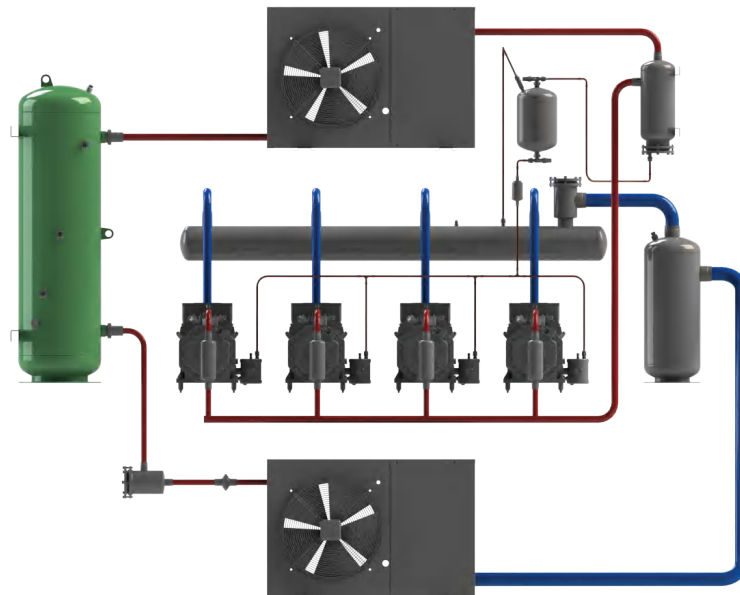
Our vertical receivers with sight glasses have capacities from 30lt upto 570lt. We can make production of different capacity receivers upon request. Liquid receiver are used to send liquid phase refrigerant to the expansion valve. Also liquid receivers can stock the refrigerant inside when there is a repair needed in the system. It is not allowed to fill the liquid receivers over 90% at 40°C. According to PED our RDCC Series receiver are equipped with a safety valve connection (internal thread 1/2" NPT & external thread 1 1/4" rotalock) and also with a electronic level control connection (internal thread 1/2" NPT & external thread 1 1/4" rotalock) in standart. over 90 % at 40 °C.

Working Pressure : 33 Bar
Working Temperature : -10 / 120 °C

ВЕРТИКАЛЬНЫЕ ЖИДКОСТНЫЕ РЕСИВЕРЫ СО СМОТРОВЫМ СТЕКЛОМ (СЕРИИ RDCC)

Наши вертикальные жидкостные ресиверы имеют объём от 30 до 570 литров. Мы можем произвести продукцию различного объёма по запросу нашего клиента. Жидкостные ресиверы используются для передачи хладагента в жидкостной фазе в расширительный клапан. Так же ресиверы могут складировать хладагент во время ремонта в системе. При температуре более 40°C недопускается заполнение ресивера более чем на 90%. Согласно с PED наши ресиверы серии RDCC оборудованы соединением под запорный клапан (внутренняя резьба 1/2" NPT и внешняя резьба 1 1/4" под клапан роталок) и так же соединение под электронное устройство за контролем уровня заполненности ресивера. заполнение ресивера более чем на 90 %.

Рабочее давление : 33 бар
Рабочая Температура : -10 / 120 °C



TECHNICAL DATA												ТЕХНИЧЕСКИЕ ДАННЫЕ										
Code Код	Type Тип	Draw. Черт.	V	ø D	H	h ₁	h ₂	Volume Percentage объем процент				Inlet Вход	Outlet Выход	Connections Подсоединения								
								V ₁	V ₂	V ₃	V ₄			Safety Valve Предохранительный Клапан	Level Control Электронный Контроль Уровня	Sight Glass Low Level Смотровое стекло нижний уровень	Sight Glass Med. Lev. Смотровое стекло средний уровень	Sight Glass High Level Смотровое стекло высокий уровень				
BB15-030-22	RDCG 30	fig.a	30	273	612	462	158	8,5	8,3	-	21,2	22,5 ODS	RV 22,5 ODS	✓	✓	✓	-	✓				
BB15-040-28	RDCG 40		40		850	700					8,5	8,3	35,8	28,7 ODS	RV 28,7 ODS	✓	✓	✓	-	✓		
BB15-050-28	RDCG 50		50		1040	890					11	17,3	44,2			✓	✓	✓	-	✓		
BB15-060-28	RDCG 60		60		1165	1015					188	8,5	8,3			37	60	✓	✓	✓	✓	✓
BB15-070-28	RDCG 70		70		1400	1250					158	47	77			35,2 ODS	RV 35,2 ODS	✓	✓	✓	✓	✓
BB15-090-35	RDCG 90		90	1300	1050	262	14,4	19,8	47	80	✓	✓	✓	✓	✓							
BB15-100-35	RDCG 100		100	1440	1189				69	110	✓	✓	✓	✓	✓			✓				
BB15-130-35	RDCG 130		130	1851	1601				83	135	42,1 ODS	RV 42,1 ODS	✓	✓	✓	✓	✓					
BB15-160-42	RDCG 160		160	2251	2001				270	27	37	65	100	35,2 ODS	RV 35,2 ODS	✓	✓	✓	✓	✓		
BB15-130-35-A	RDCG 130 A		130	1191	916	46	80	131								42,1 ODS	RV 42,1 ODS	✓	✓	✓	✓	✓
BB15-160-42-A	RDCG 160 A		160	1434	1170	58	100	163								FL 76	RV 54,2 ODS	✓	✓	✓	✓	✓
BB15-200-54-A	RDCG 200 A		200	1773	1508	65	112	183										✓	✓	✓	✓	✓
BB15-225-54-A	RDCG 225 A		225	1985	1720	310	38	53										95	138	120	190	✓
BB15-200-54	RDCG 200		200	1200	900				141	232	✓	✓	✓	✓	✓	✓						
BB15-250-54	RDCG 250		250	1500	1200				163	267	✓	✓	✓	✓	✓	✓						
BB15-300-54	RDCG 300		300	1750	1450				194	315	CIV 120-66	✓	✓	✓	✓	✓						
BB15-350-76	RDCG 350		350	2000	1700				211	342		✓	✓	✓	✓	✓	✓					
BB15-400-76	RDCG 400		400	2350	2050	425	82	82	234	387	BFL 76	CIV 120-76	✓	✓	✓	✓	✓					
BB15-450-76	RDCG 450		450	2550	2250								196	312	✓	✓	✓	✓	✓	✓		
BB15-410-B76	RDCG 410		410	1446	1526								272	462	✓	✓	✓	✓	✓	✓		
BB15-490-B76	RDCG 490	490	1696	1776	640	1946	2026	234	387	BFL 76	CIV 120-76	✓	✓	✓	✓	✓						
BB15-570-B76	RDCG 570	570	1946	2026								272	462	✓	✓	✓	✓	✓	✓			

