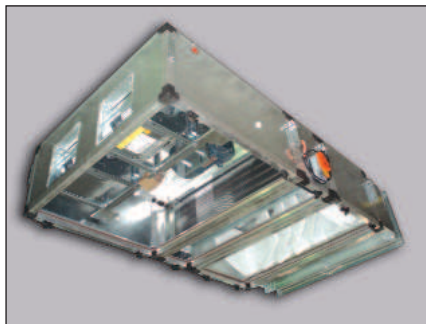
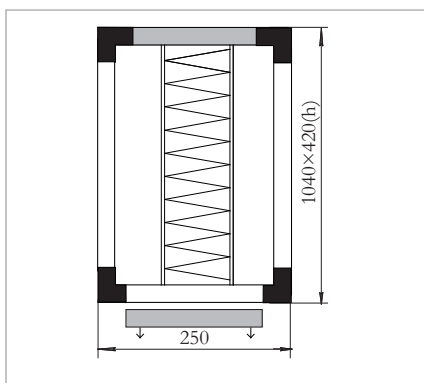


AIRMATE 6000

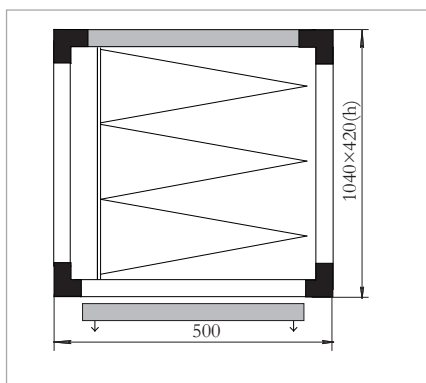


Кондиционеры AIRMATE-6000 имеют блочную конструкцию: набор универсальных секций, имеющих унифицированные габаритные и присоединительные размеры. Набор секций определяется необходимостью осуществления тех или иных процессов обработки воздуха.

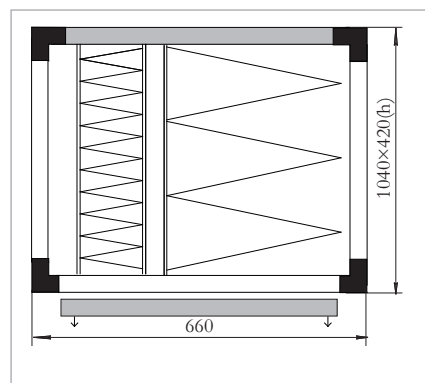
Блок фильтра панельного



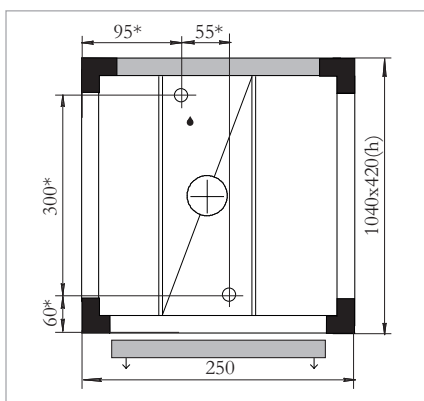
Блок фильтра карманного



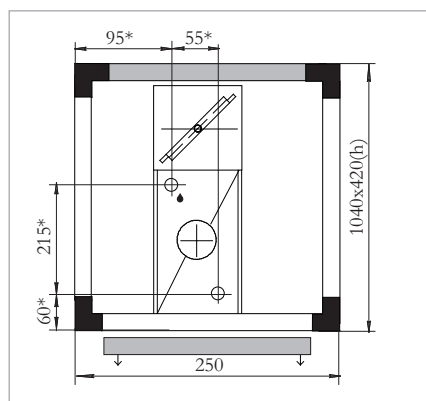
Блок фильтров комбинированный



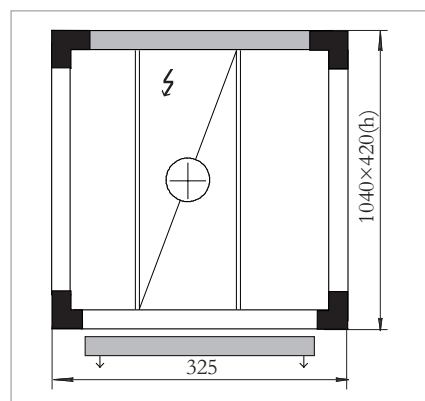
Блок воздухонагревателя водяного



Блок воздухонагревателя водяного с обводным каналом

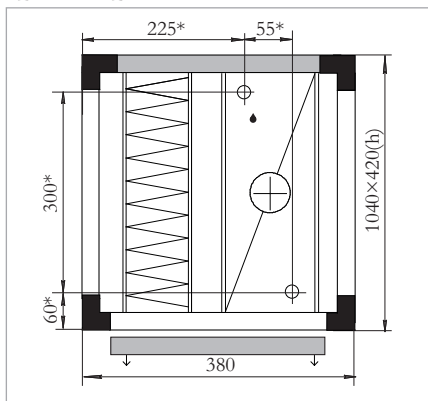


Блок воздухонагревателя электрического

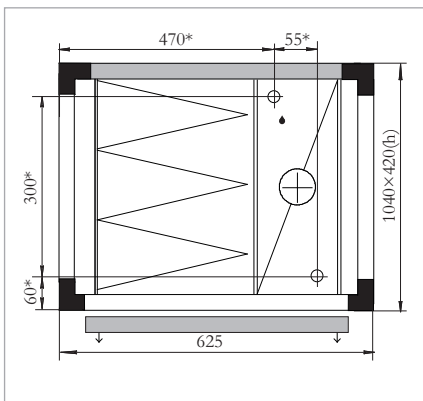


* размеры приведены справочно и могут незначительно отличаться от указанных

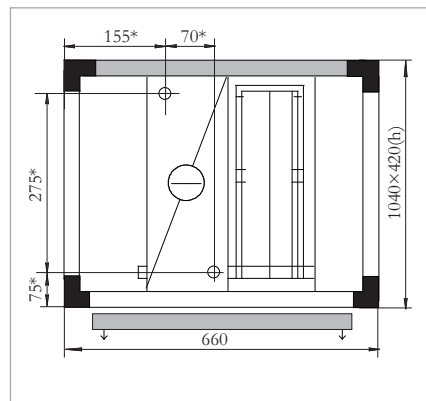
Блок очистки с водяным нагревателем и с панельным фильтром



Блок очистки с водяным нагревателем и с карманным фильтром

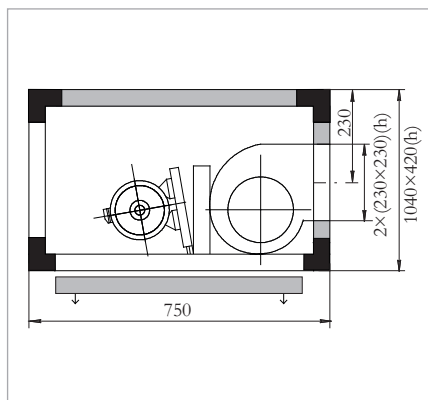


Блок воздухоохладителя с каплеуловителем и поддоном



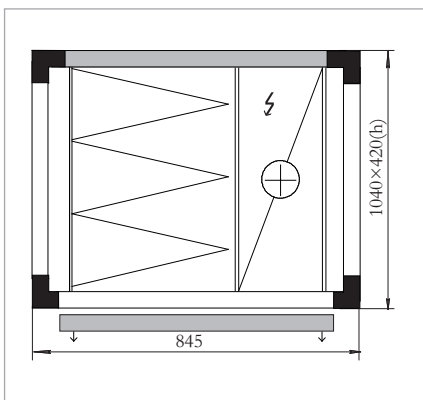
* размеры приведены справочно и могут незначительно отличаться от указанных

Блок вентилятора с ременным приводом

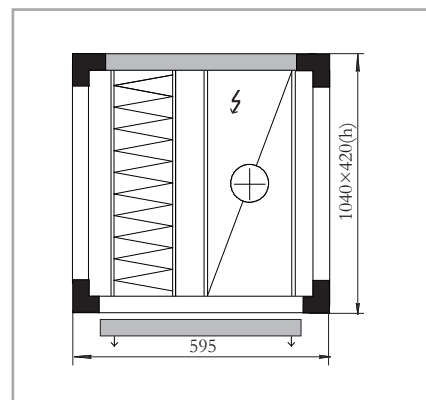


вентилятор с ременным приводом
Артикул для заказа А - 6010

Блок очистки с электрическим нагревателем и с карманным фильтром



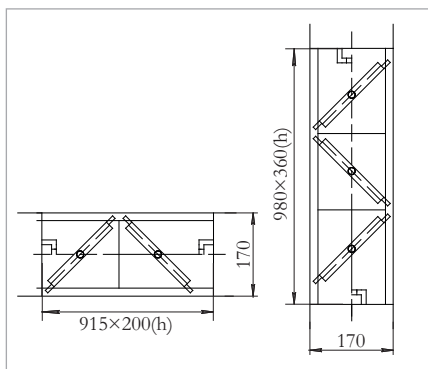
Блок очистки с электрическим нагревателем и с панельным фильтром



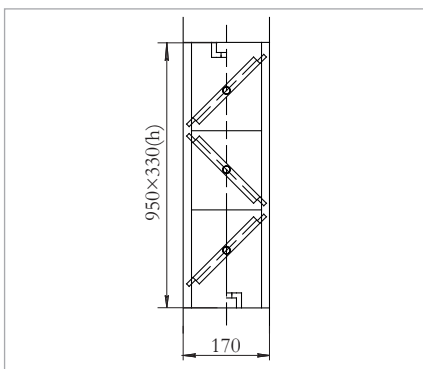
ДОПОЛНИТЕЛЬНЫЕ ЭЛЕМЕНТЫ И СЕКЦИИ

Клапан воздухозаборный РЕГУЛЯР

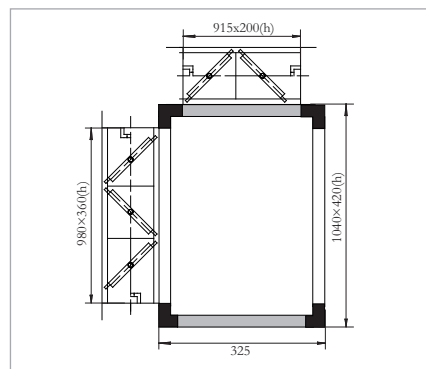
горизонтальный и вертикальный



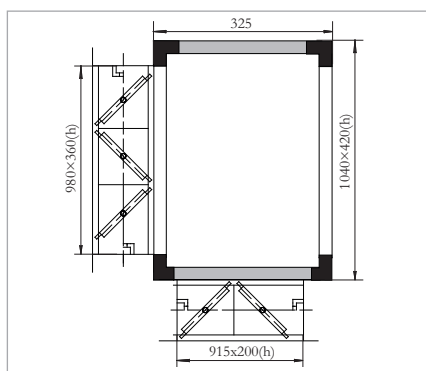
Клапан воздухозаборный утепленный ГЕРМИК-С



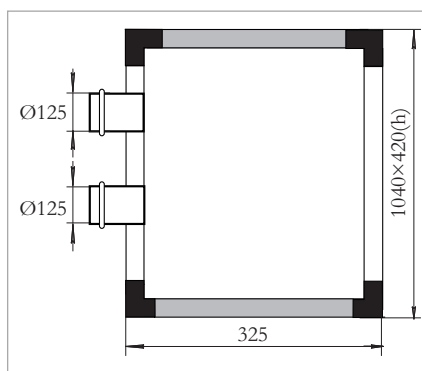
Блок-секция смесительная (сторона обслуживания "верх")



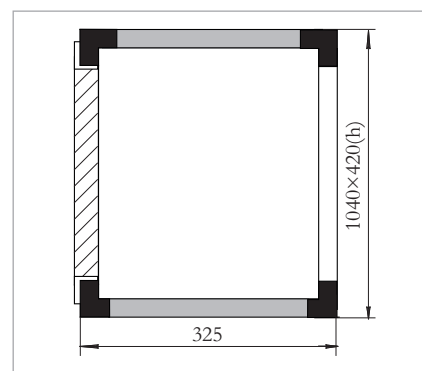
**Блок-секция
смесительная (сторона
обслуживания “низ”)**



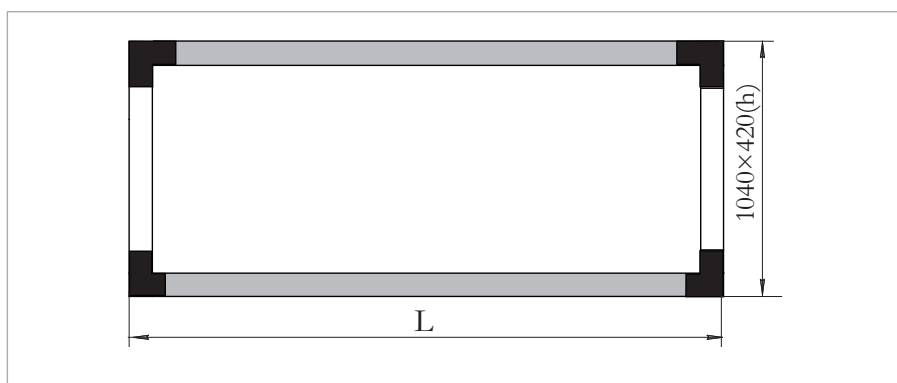
**Блок-секция
воздухораспределительная
с 6-ю круглыми патрубками**



**Блок-секция
воздухораспределительная
с решеткой**

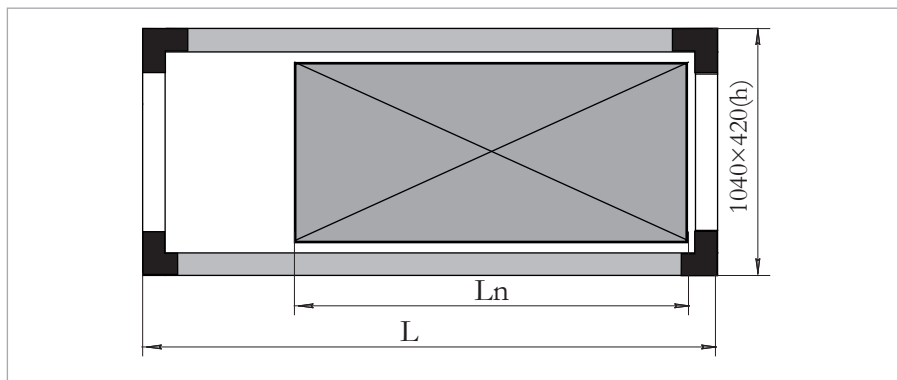


Блок-секция промежуточная



L=250 мм; 325 мм;
380 мм; 500 мм;
625 мм; 750 мм

Блок шумоглушения с промежуточной секцией

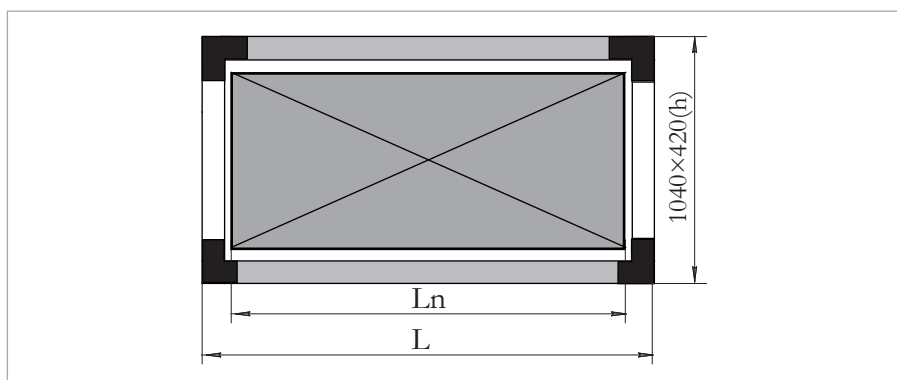


L=750 мм; Ln=500 мм
**Артикул для заказа
А - 6075**

L=1250 мм; Ln=1000 мм
**Артикул для заказа
А - 6025**

L=1750 мм; Ln=1500 мм

Блок шумоглушения без промежуточной секции



L=565 мм; Ln=500 мм
**Артикул для заказа
А - 6056**

L=1065 мм; Ln=1000 мм
**Артикул для заказа
А - 6007**