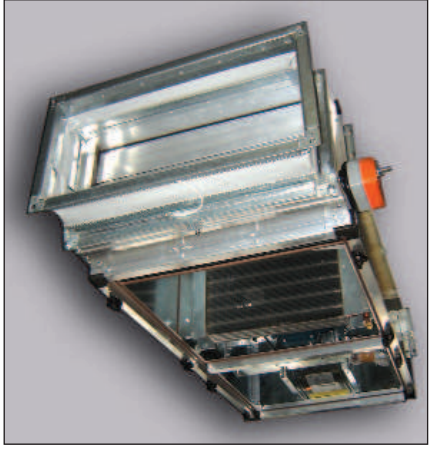
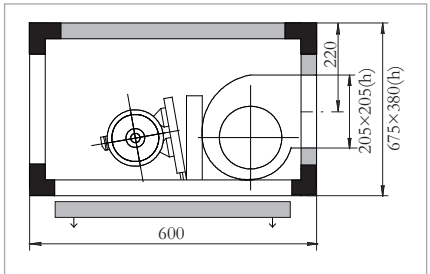


# AIRMATE 2000

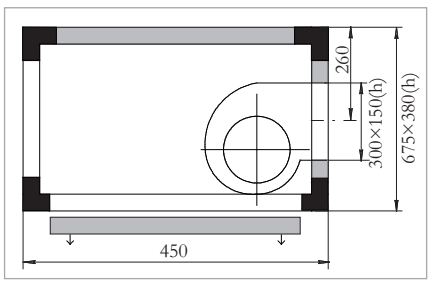
Кондиционеры AIRMATE-2000 имеют моноблочную конструкцию: сочетания функциональных элементов объединены единым корпусом из специального профиля.



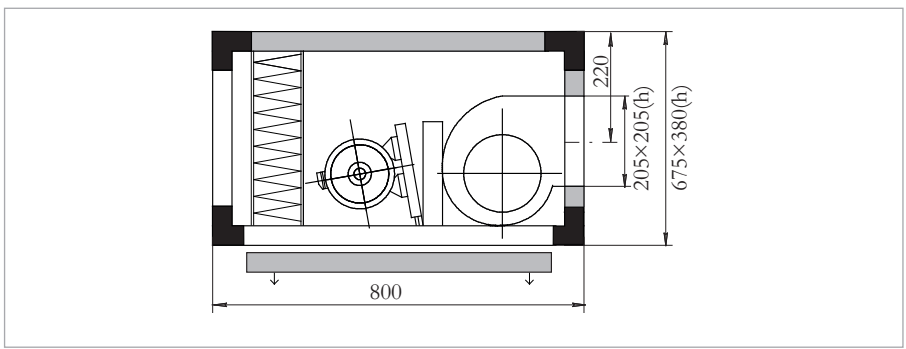
## Ниже приведены примеры стандартных моноблоков для вытяжных систем



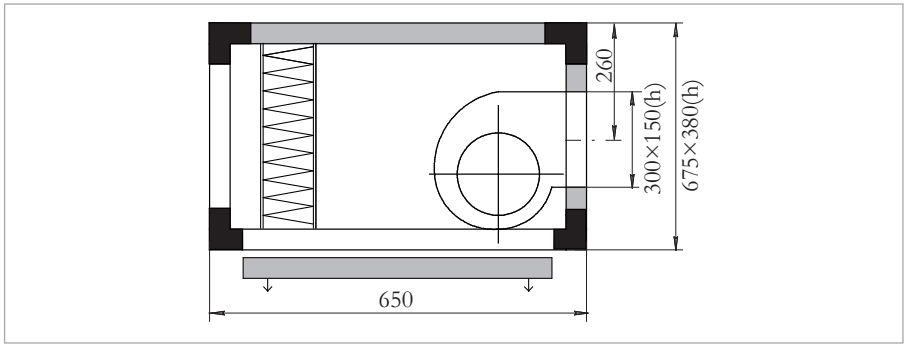
вентилятор с ременным приводом



вентилятор с непосредственным приводом  
**Артикул для заказа А - 2010**

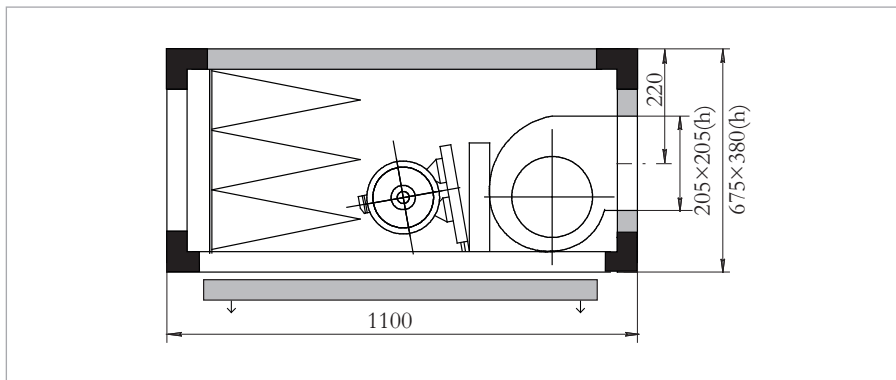


вентилятор с ременным приводом и панельным фильтром

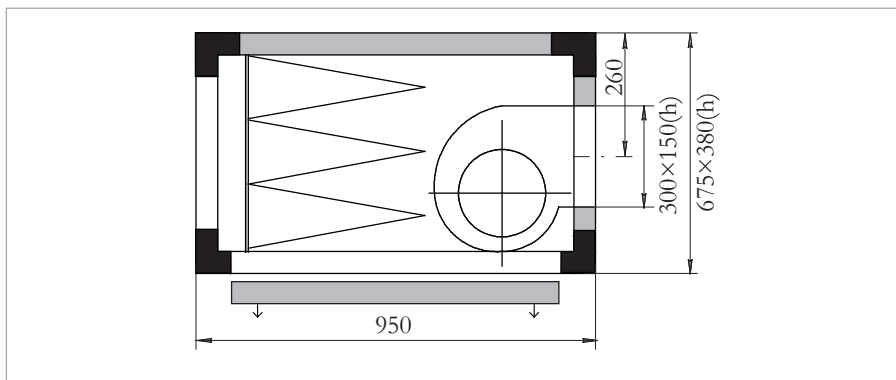


вентилятор с непосредственным приводом и панельным фильтром

вентилятор с ременным приводом и карманным фильтром

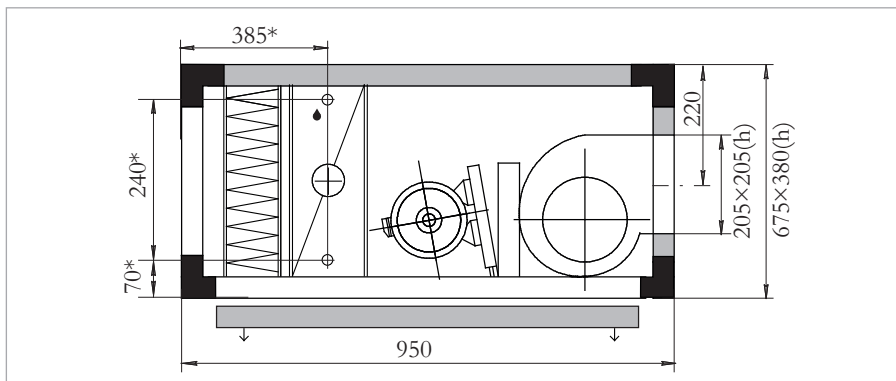


вентилятор с непосредственным приводом и карманным фильтром



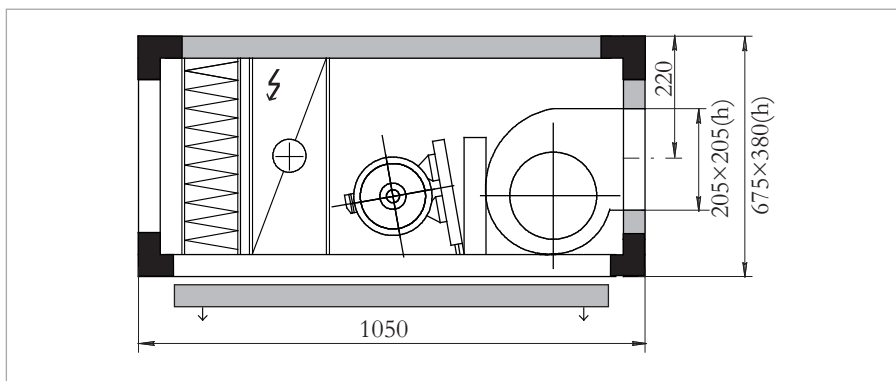
**Ниже приведены примеры стандартных моноблоков для приточных систем**

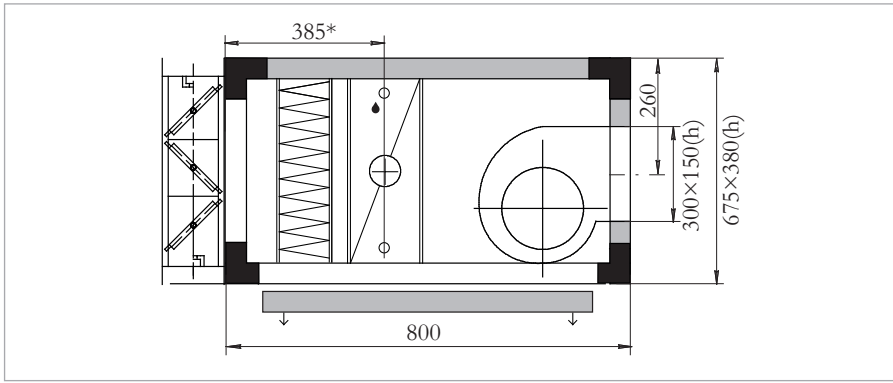
вентилятор с ременным приводом, панельным фильтром и водяным нагревателем



\* размеры приведены справочно и могут незначительно отличаться от указанных

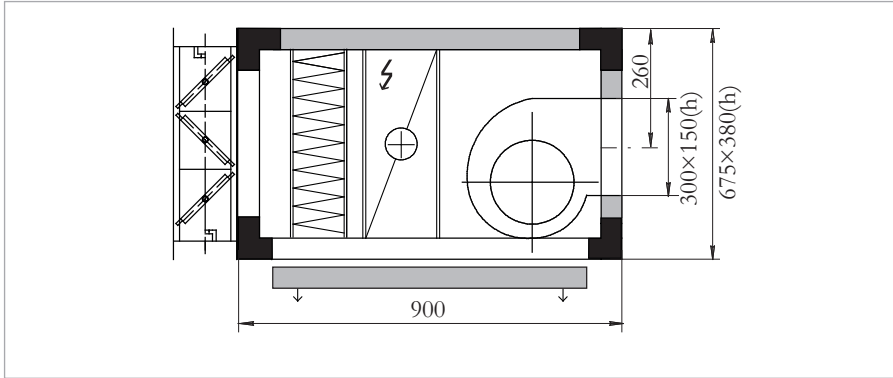
вентилятор с ременным приводом, панельным фильтром и электрическим нагревателем



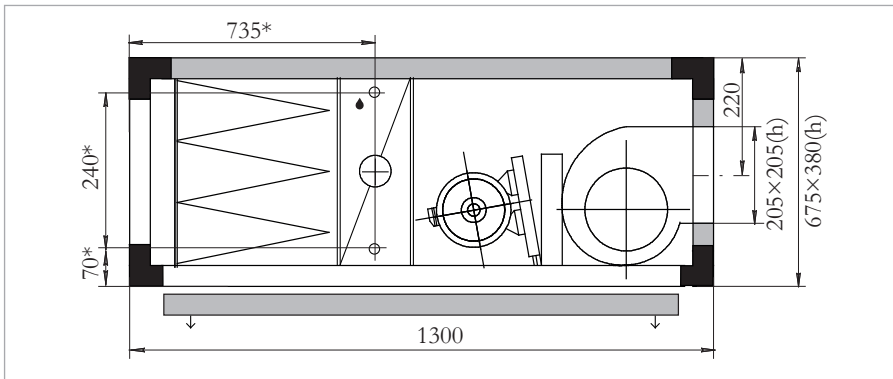


\* размеры приведены справочно и могут незначительно отличаться от указанных

клапан и электропривод,  
вентилятор с  
непосредственным приводом,  
панельным фильтром и  
водяным трехрядным  
нагревателем  
**Артикул для заказа  
А - 2031**

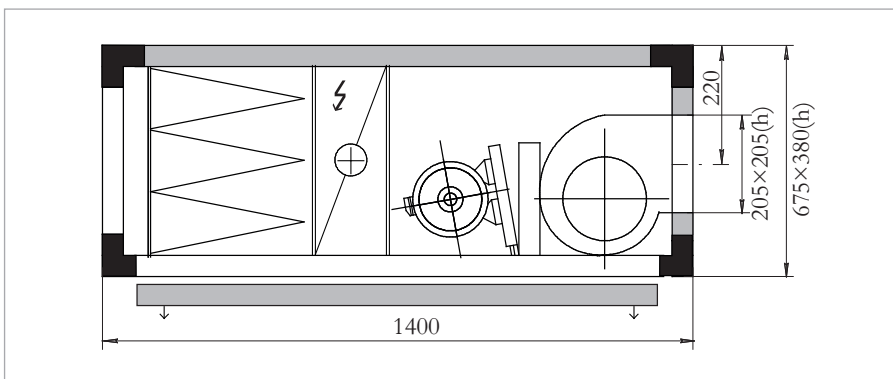


клапан и электропривод,  
вентилятор с  
непосредственным приводом,  
панельным фильтром и  
электрическим нагревателем  
18 кВт  
**Артикул для заказа  
А - 2041**



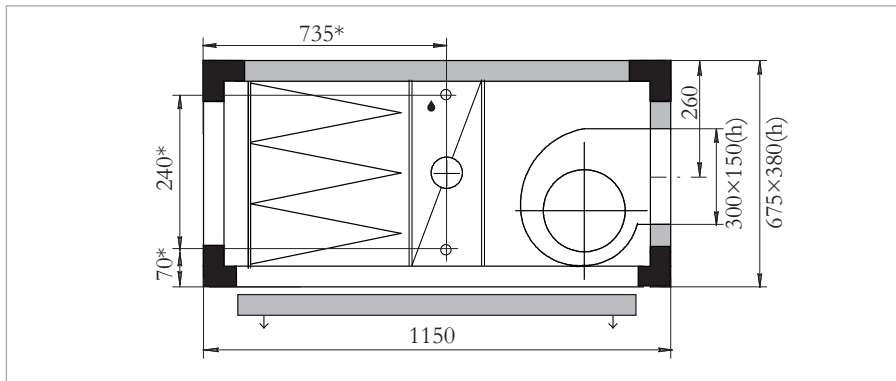
\* размеры приведены справочно и могут незначительно отличаться от указанных

вентилятор с ременным  
приводом, карманным  
фильтром и водяным  
нагревателем



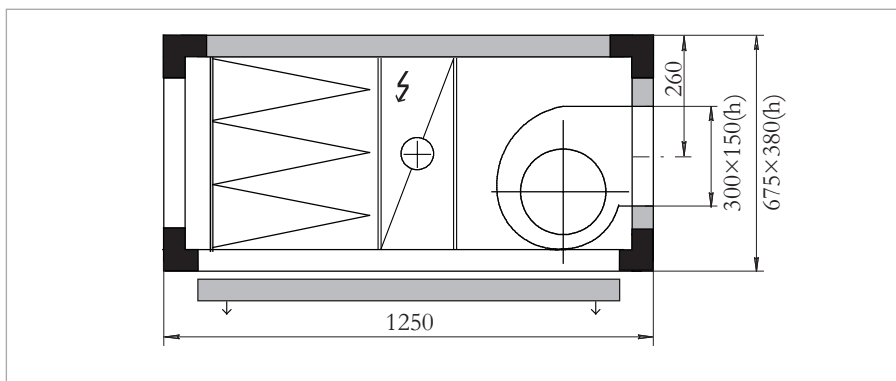
вентилятор с ременным  
приводом, карманным  
фильтром и электрическим  
нагревателем

вентилятор с  
непосредственным приводом,  
карманным фильтром и  
водяным нагревателем

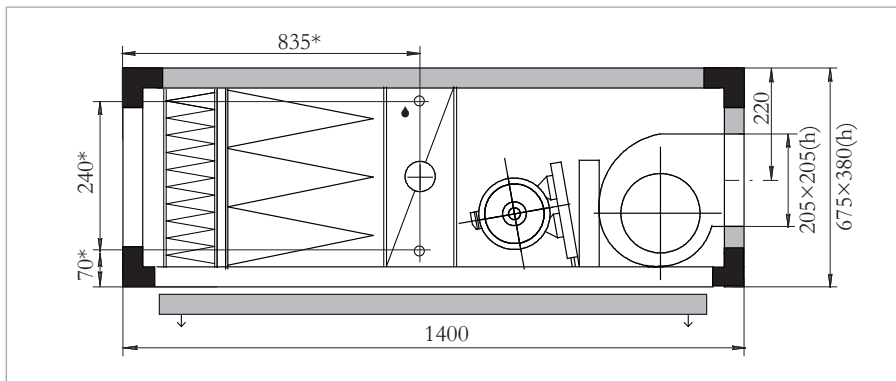


\* размеры приведены справочно и могут незначительно отличаться от указанных

вентилятор с  
непосредственным приводом,  
карманным фильтром и  
электрическим нагревателем

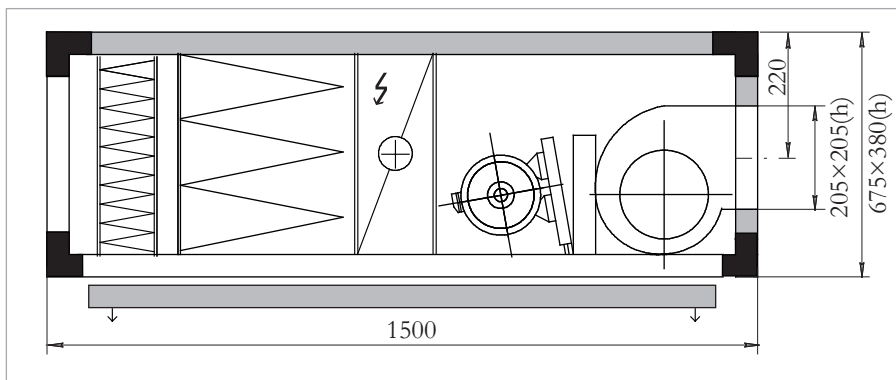


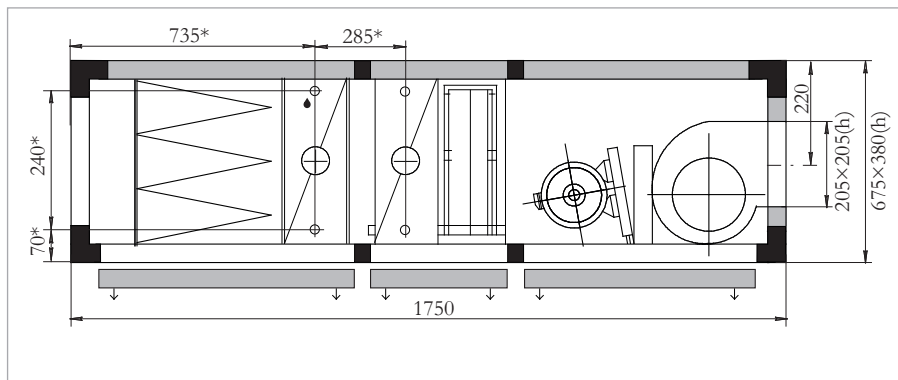
вентилятор с ременным  
приводом, панельным и  
карманным фильтром,  
водяным нагревателем



\* размеры приведены справочно и могут незначительно отличаться от указанных

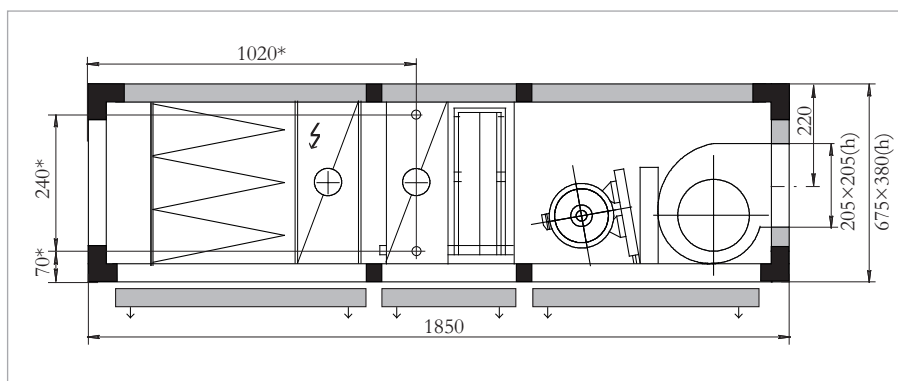
вентилятор с ременным  
приводом, панельным и  
карманным фильтром,  
электрическим нагревателем





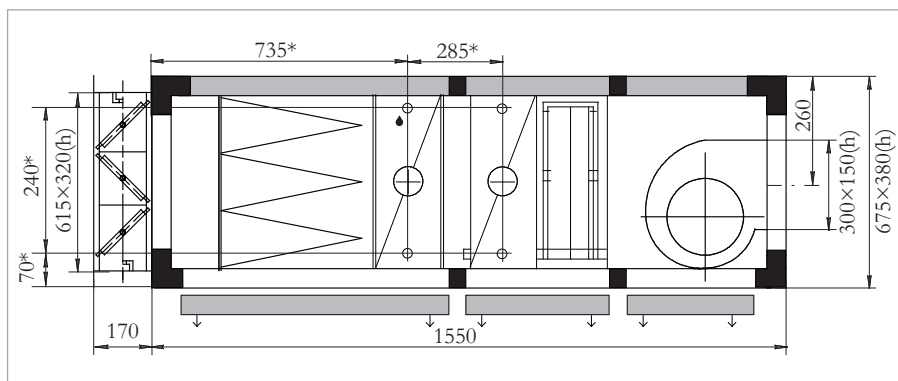
вентилятор с ременным приводом, карманным фильтром, водяным нагревателем и охладителем водяным или фреоновым

\* размеры приведены справочно и могут незначительно отличаться от указанных



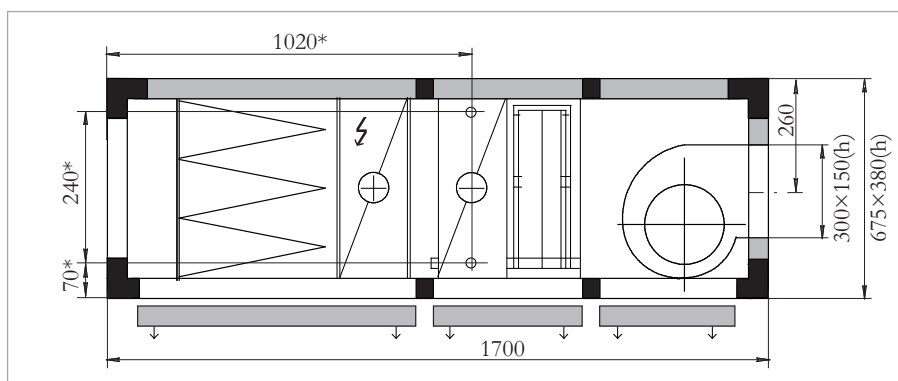
вентилятор с ременным приводом, карманным фильтром и электрическим нагревателем, охладителем водяным или фреоновым

\* размеры приведены справочно и могут незначительно отличаться от указанных



клапан и электропривод, вентилятор с непосредственным приводом, карманным фильтром, водяным нагревателем и охладителем водяным или фреоновым  
**Артикул для заказа А - 2131**

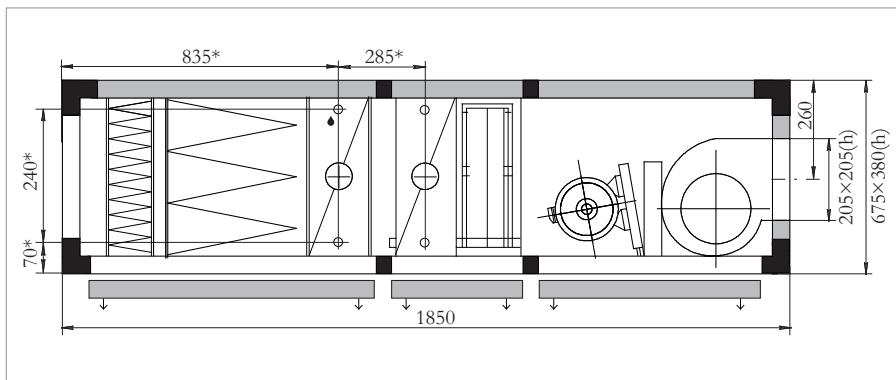
\* размеры приведены справочно и могут незначительно отличаться от указанных



вентилятор с непосредственным приводом, карманным фильтром, электрическим нагревателем и охладителем водяным или фреоновым

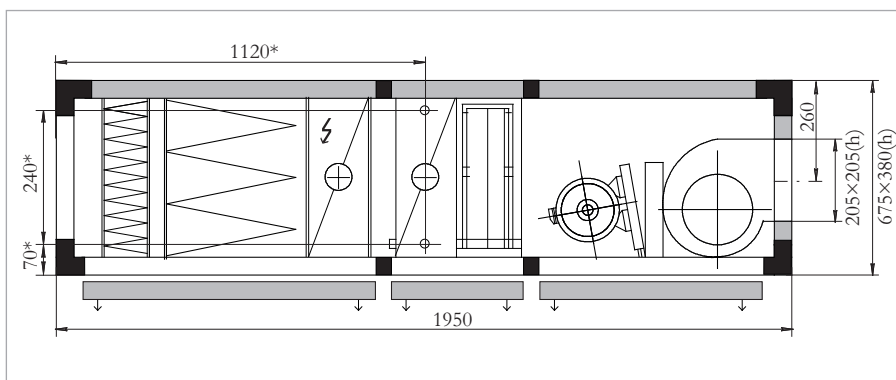
\* размеры приведены справочно и могут незначительно отличаться от указанных

вентилятор с ременным приводом, панельным и карманным фильтром, водяным нагревателем и охладителем водяным или фреоновым



\* размеры приведены справочно и могут незначительно отличаться от указанных

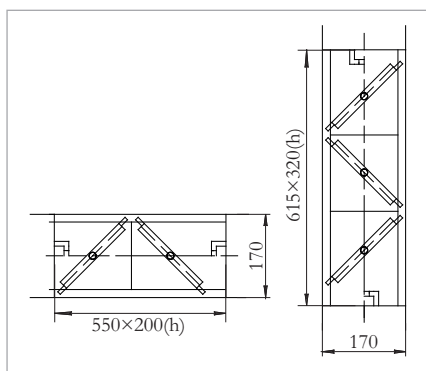
вентилятор с ременным приводом, панельным и карманным фильтром, электрическим нагревателем и охладителем водяным или фреоновым



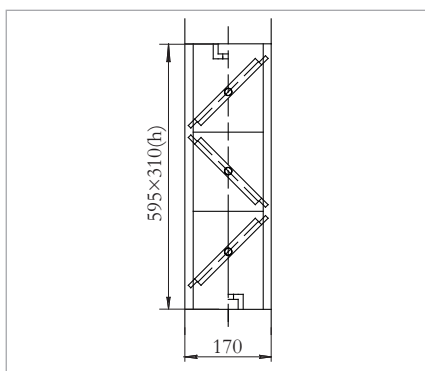
\* размеры приведены справочно и могут незначительно отличаться от указанных

## ДОПОЛНИТЕЛЬНЫЕ ЭЛЕМЕНТЫ И СЕКЦИИ

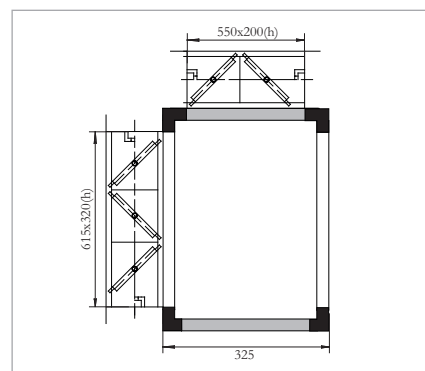
**Клапан воздухозаборный РЕГУЛЯР**  
горизонтальный и вертикальный



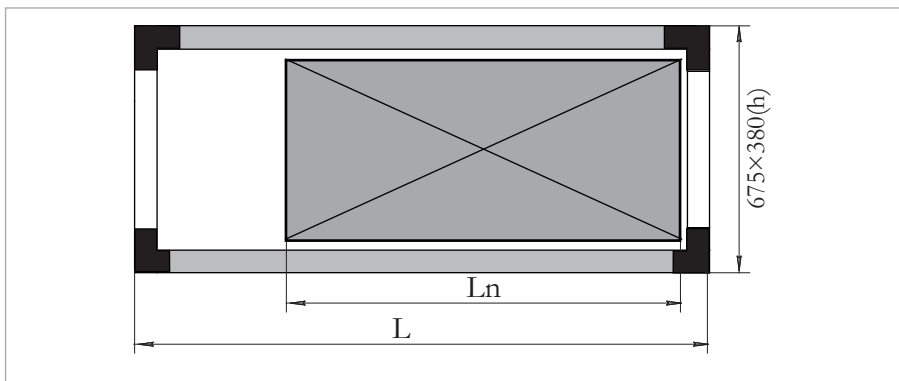
**Клапан воздухозаборный утепленный ГЕРМИК-С**



**Блок-секция смесительная**



### Блок шумоглушения с промежуточной секцией

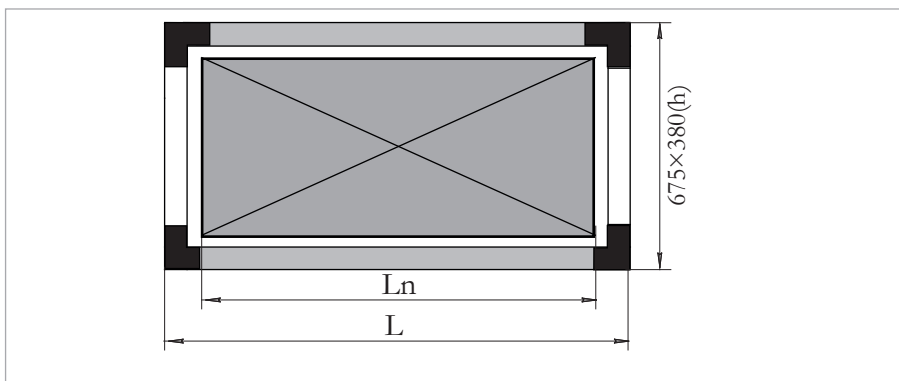


L=750 мм; Ln=500 мм  
**Артикул для заказа**  
**A - 2075**

L=1250 мм; Ln=1000 мм  
**Артикул для заказа**  
**A - 2025**

L=1750 мм; Ln=1500 мм

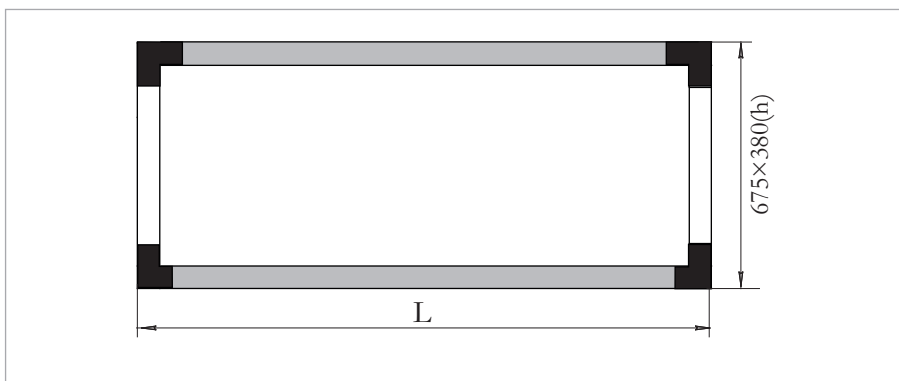
### Блок шумоглушения без промежуточной секции



L=565 мм; Ln=500 мм  
**Артикул для заказа**  
**A - 2056**

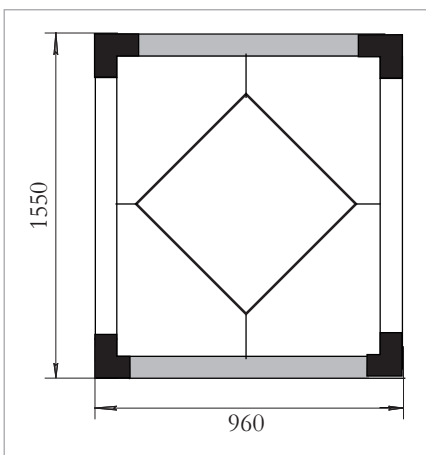
L=1065 мм; Ln=1000 мм  
**Артикул для заказа**  
**A - 2007**

### Промежуточная блок-секция

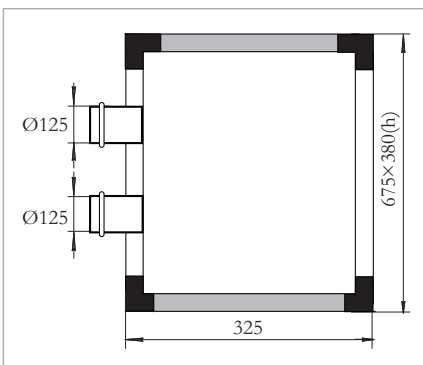


L=750 мм; 325 мм;  
 380 мм; 500 мм;  
 625 мм; 750 мм.

### Блок пластинчатого теплоутилизатора



### Блок-секция воздухораспределительная с 6-ю круглыми патрубками



### Блок-секция воздухораспределительная с решеткой

