

A2D160-AA22-05

АС осевой вентилятор

прямые лопасти (А серии)



Номинальные параметры

Тип	A2D160-AA22-05		
Двигатель	M2D068-BC		
Фаза		3~	3~
Номинальное напряжение	VAC	400	480
Подключение		Y	Y
Частота	Hz	50	60
Метод опред. данных		тк	тк
Соответствует нормативам		CE	CE
Скорость вращения	min ⁻¹	2800	3350
Входная мощность	W	40	52
Потребляемый ток	A	0,19	0,18
Мин. темп. окр. среды	°C	-25	-25

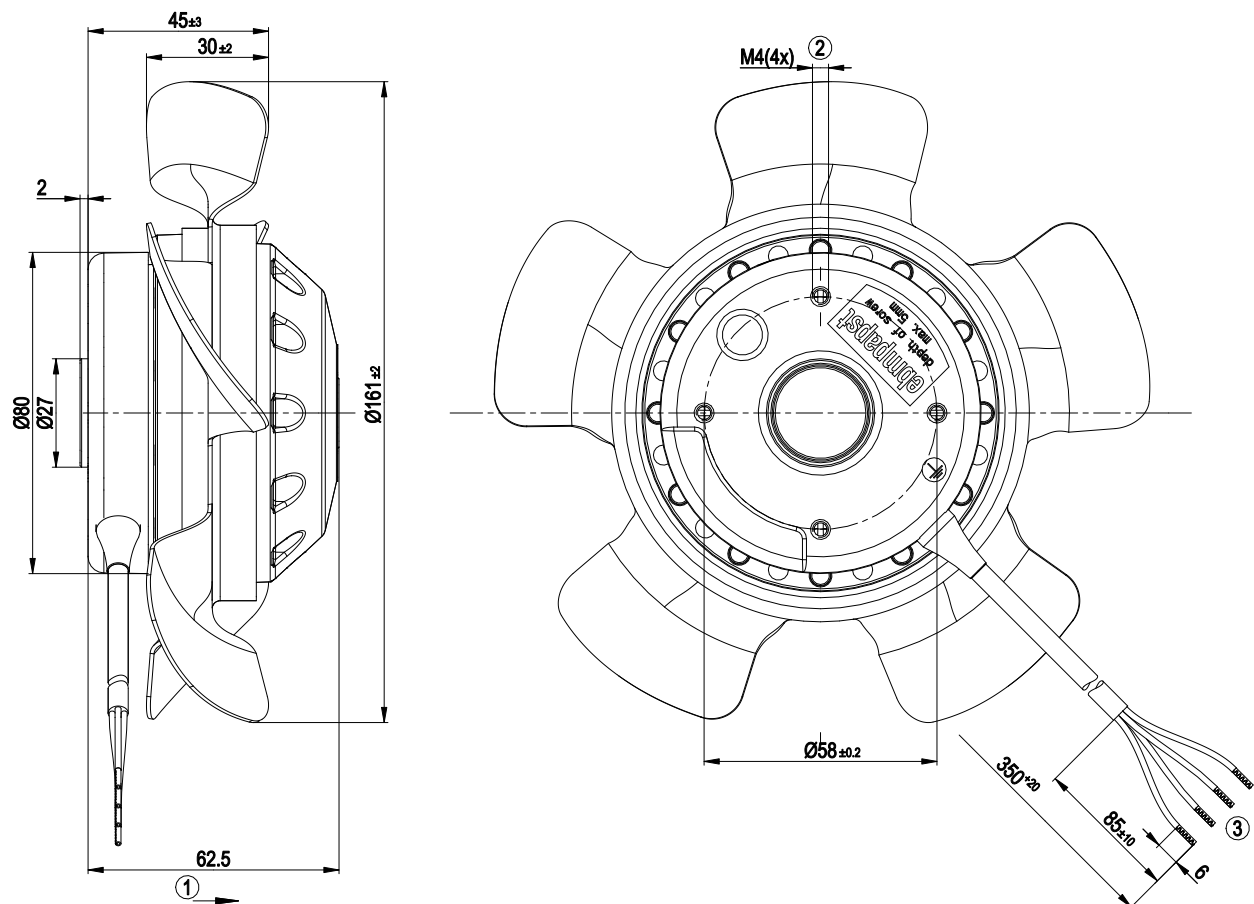
мн = Макс. нагрузка · мк = Макс. КПД · сн = Свободное нагнетание · тк = Требование клиента · ук = Установка клиента
Мы сохраняем за собой право на внесение изменений



Техническое описание

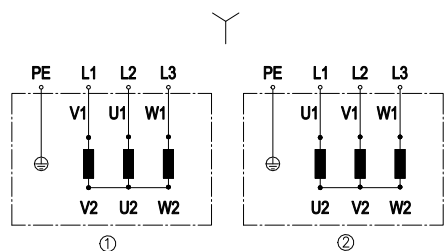
Вес	1,2 kg
Размер двигателя	160 mm
Покрытие ротора	С лакокрасочным покрытием черного цвета
Материал лопастей	Листовая сталь, оцинкованная
Количество лопастей	5
Направление потока	«А»
Направление вращения	Справа, вид на ротор
Степень защиты	IP 44; в зависимости от монтажного положения согл. EN 60034-5
Класс изоляции	«F»
Класс защиты от влаги (F) / класс защиты окружающей среды (H)	F2-2
Максимально допустимая темп. окружающей среды электродвигателя (трансп./ хранение)	+ 80 °C
Минимально допустимая темп. окружающей среды электродвигателя (трансп./ хранение)	- 40 °C
Положение при монтаже	Горизонтальное расположение вала или ротор внизу; ротор вверх — по запросу
Отверстия для отвода конденсата	Со стороны ротора
Режим работы	S1
Тип подшипников электродвигателя	Шарикоподшипники
Контактный ток по IEC 60990 (измерительная схема рис. 4, TN-система)	< 0,75 mA
Вывод кабеля подключения	Боков.
Класс защиты двигателя	I (если защитный провод подключен стороной заказчика)
Соответствие продукта стандартам	EN 60335-1; CE
Допуск	UL 1004-1; CSA C22.2 №100

Чертёж изделия



1	Направление потока воздуха «А»
2	Глубина ввинчивания: макс. 5 мм
3	Соединительный кабель PFA 4G AWG20, 4 присоединенных кабельных наконечника

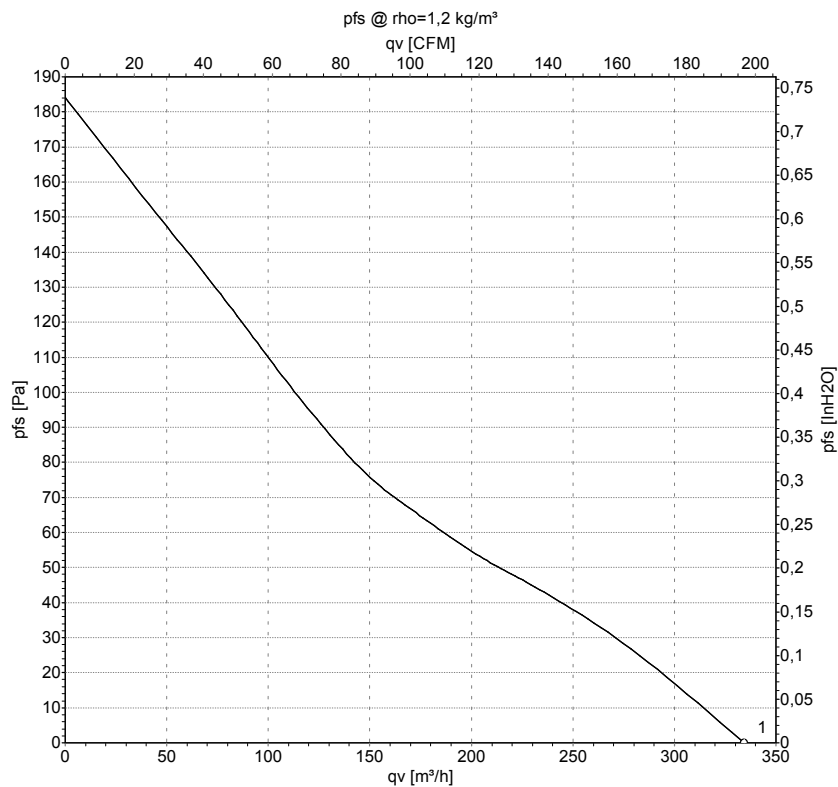
Схема подключения



Изменение направления вращения путем смены чередования двух фаз

	Двигатель трехфазного тока
Y	Соединение по схеме «звезда»
1	Левое вращение
L1	= V1 = синий
L2	= U1 = черный
L3	= W1 = коричневый
2	Правое вращение
L1	= U1 = черный
L2	= V1 = синий
L3	= W1 = коричневый
PE	зеленый/желтый

Характеристики: производительность по воздуху 50 Hz



Измерение: LU-43403-1

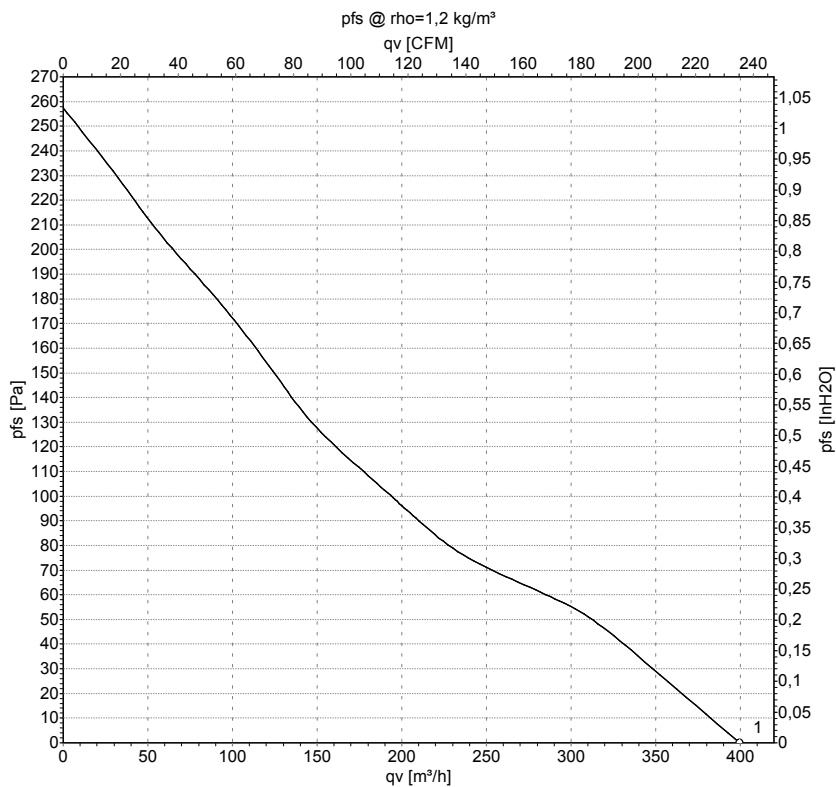
Замеры производительности соответствуют ISO 5801 категория А. Для детального уточнения способа замеров, Вам необходимо обратиться к специалистам ebm-papst. Уровень звукового давления со стороны всасывания: LwA по ISO 13347 / LpA с расстоянием 1м от оси вентилятора. Данные действительны только при указанных условиях измерения и могут варьироваться в зависимости от условий установки. При отклонении от стандартной конфигурации, необходимо проверить все значения в собранной установке.

Данные измерений

	U	f	n	P _e	I	q _v	q _v	P _{fs}
	V	Hz	min ⁻¹	W	A	m ³ /h	cfm	inH2O
1	400	50	2800	40	0,14	335	195	0,00

U = Напряжение питания · f = Частота · n = Скорость вращения · P_e = Входная мощность · I = Потребляемый ток · q_v = Расход воздуха

Характеристики: производительность по воздуху 60 Hz



Измерение: LU-43405-1

Замеры производительности соответствуют ISO 5801 категория А. Для детального уточнения способа замеров, Вам необходимо обратиться к специалистам ebm-papst. Уровень звукового давления со стороны всасывания: LwA по ISO 13347 / LpA с расстоянием 1м от оси вентилятора. Данные действительны только при указанных условиях измерения и могут варьироваться в зависимости от условий установки. При отклонении от стандартной конфигурации, необходимо проверить все значения в собранной установке.

Данные измерений

	U	f	n	P _e	I	q _v	q _v	P _{fs}
	V	Hz	min ⁻¹	W	A	m ³ /h	cfm	inH ₂ O
1	480	60	3350	52	0,15	400	235	0,00

U = Напряжение питания · f = Частота · n = Скорость вращения · P_e = Входная мощность · I = Потребляемый ток · q_v = Расход воздуха