

Номинальные параметры

Тип	A1G250-AN37-52	
Двигатель	M1G074-BF	
Номинальное напряжение	VDC	24
Ном. диапазон напряжения	VDC	16 .. 28
Метод опред. данных		сн
Скорость вращения	min ⁻¹	2750
Входная мощность	W	105
Потребляемый ток	A	5,0
Макс. противодавление	Pa	140
Мин. темп. окр. среды	°C	-25
Макс. темп. окр. среды	°C	60

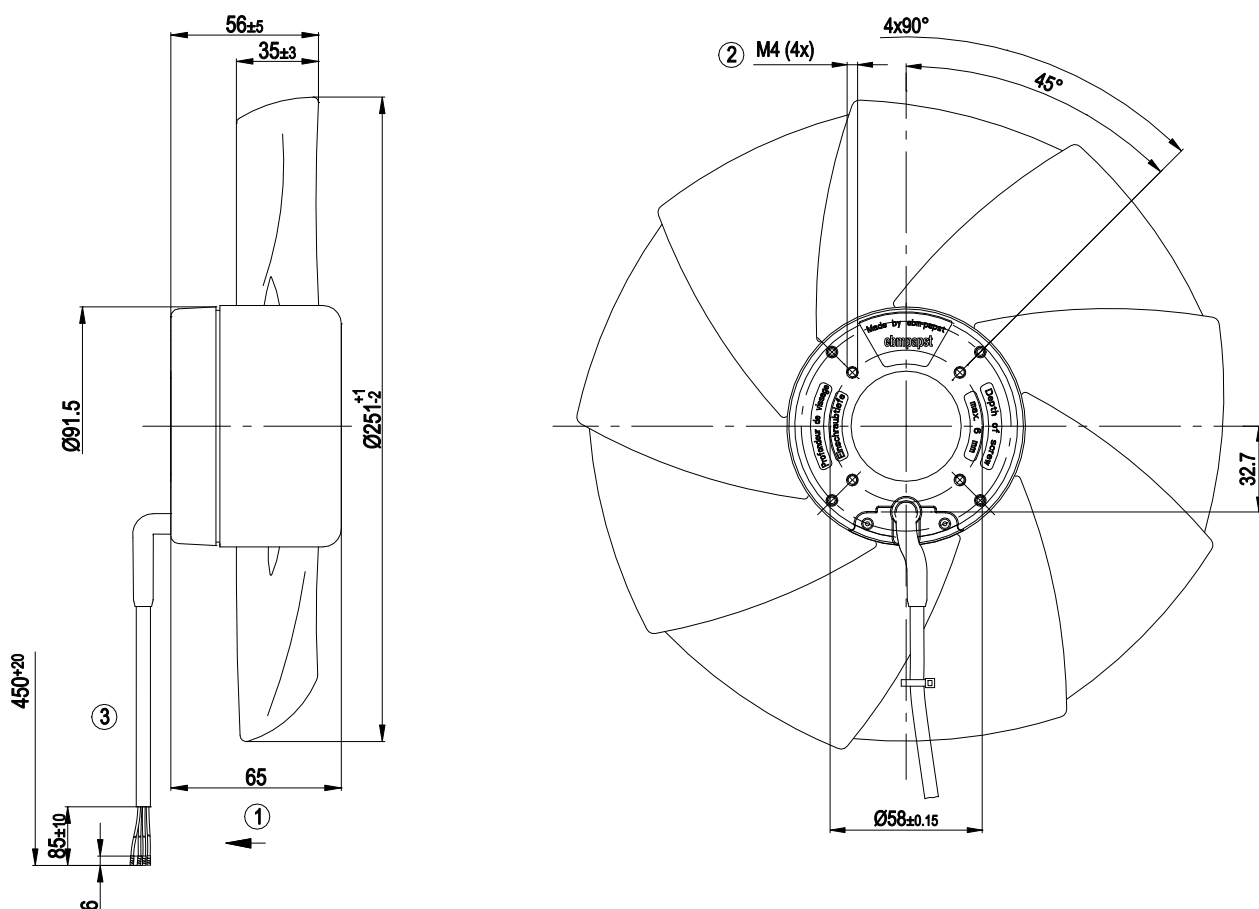
мн = Макс. нагрузка · мк = Макс. КПД · сн = Свободное нагнетание · тк = Требование клиента · ук = Установка клиента
Мы сохраняем за собой право на внесение изменений



Техническое описание

Вес	1,4 kg
Типоразмер	250 mm
Типоразмер двигателя	74
Покрытие ротора	С лакокрасочным покрытием черного цвета
Материал рабочего колеса	Листовая сталь, с лакокрасочным покрытием черного цвета
Количество лопастей	9
Направление потока воздуха	V
Направление вращения	Левое, если смотреть на ротор
Вид защиты	IP42
Класс изоляции	«B»
Класс защиты от влаги (F) / класс защиты окружающей среды (H)	F0; H0 — сухая внешняя среда
Максимально допустимая темп. окружающей среды электродвигателя (трансп./ хранение)	+80 °C
Минимально допустимая темп. окружающей среды электродвигателя (трансп./ хранение)	-40 °C
Положение при монтаже	Любое
Отверстия для отвода конденсата	—
Режим работы	S1
Опора двигателя	Шарикоподшипники
Технические характеристики	<ul style="list-style-type: none"> – Выход по частоте вращения – Ограничение тока э/двигателя – Плавный пуск – Управляющий вход 0-10 VDC/ШИМ
EMC помехоустойчивость	Согл. EN 61000-6-2 (промышленная сфера)
EMC излучение помех	Согл. EN 55022 (класс B, сфера коммунального хозяйства)
Защита двигателя	Защита от смены полярности и защита от блокировки
Вывод кабеля подключения	Разл.
Соответствие продукта стандартам	EN 60950-1
Допуск	EAC; UL 1004-1; CSA C22.2 № 77

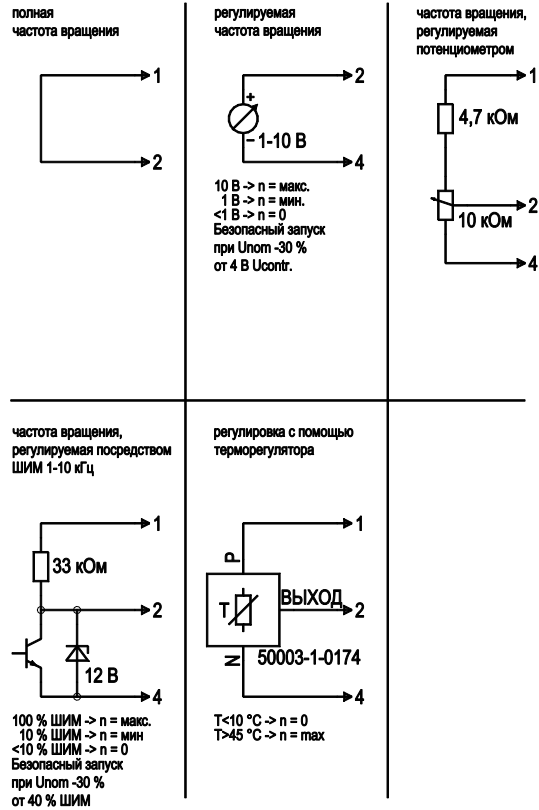
Чертеж изделия



1	Направление потока воздуха «V»
2	Глубина ввинчивания: макс. 6 мм
3	Соединительный кабель ПВХ AWG20, 4 присоединенных кабельных наконечника

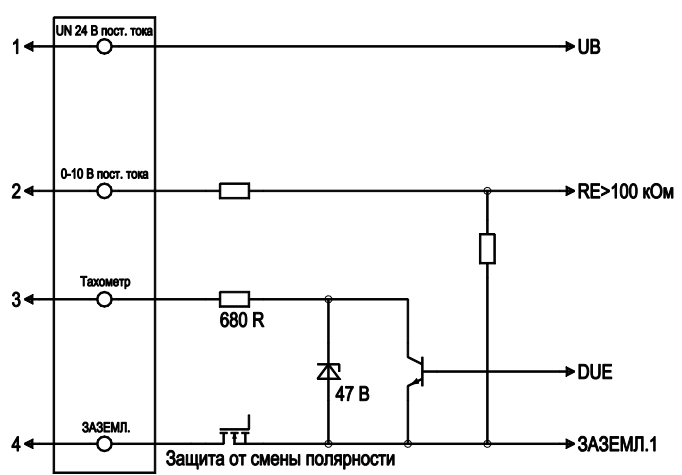
Схема подключения

Сторона пользователя



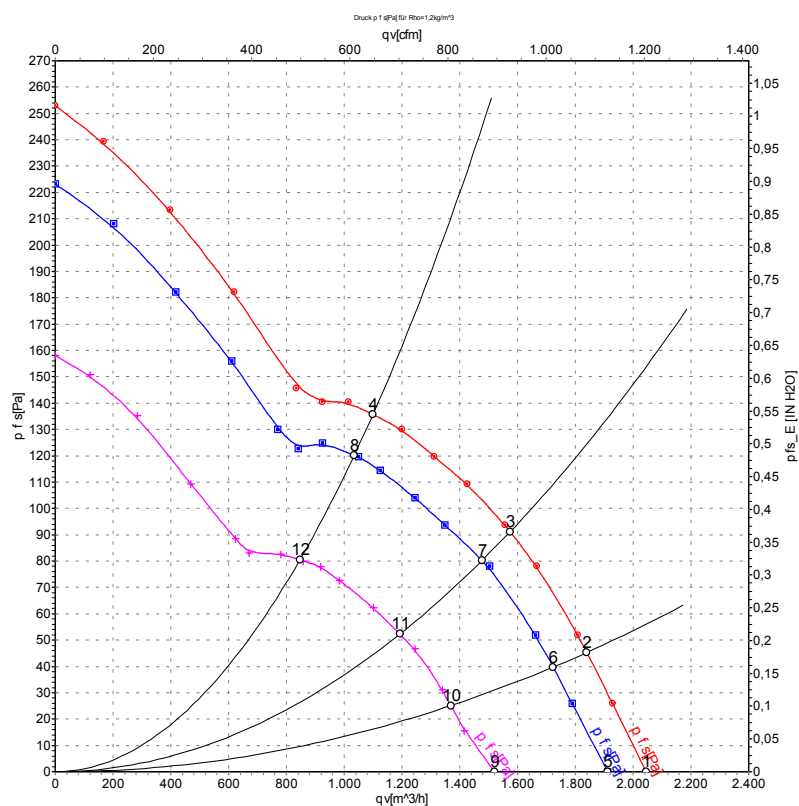
Подключение

Вентилятор/двигатель



№	Подкл.	Маркирование	Цвет	Функция / назначение
1	1	Un +24 VDC	красный	Электропитание 24 VDC, пульсации 3,5 %
1	2	0-10 VDC	желтый	Управляющий вход Re > 100 кОм
1	3	Tach	белый	Выходной сигнал контроля частоты вращения, 3 импульса/оборот, Isink макс. = 10 мА
1	4	GND	синий	Общий вывод

Характеристики: производительность по воздуху



Измерение: LU-54187-1
Измерение: LU-54186-1
Измерение: LU-54185-1

Замеры производительности соответствуют ISO 5801 категория А. Для детального уточнения способа замеров, Вам необходимо обратиться к специалистам ebm-papst. Уровень звукового давления со стороны всасывания: L_{WA} по ISO 13347 / L_{pA} с расстоянием 1м от оси вентилятора. Данные действительны только при указанных условиях измерения и могут варьироваться в зависимости от условий установки. При отклонении от стандартной конфигурации, необходимо проверить все значения в собранной установке.

Данные измерений

	U	n	P _{ed}	I	q _v	p _{fs}	q _v	p _{fs}
	V	min ⁻¹	W	A	m ³ /h	Pa	cfm	in. wg
1	28	2905	125	5,31	2045	0	1205	0,00
2	28	2785	128	5,51	1840	46	1080	0,18
3	28	2660	131	5,76	1575	91	925	0,37
4	28	2580	134	5,93	1100	136	645	0,55
5	24	2750	105	5,00	1920	0	1130	0,00
6	24	2615	106	5,11	1725	40	1015	0,16
7	24	2510	108	5,29	1475	80	870	0,32
8	24	2420	110	5,47	1035	120	610	0,48
9	16	2180	53	3,74	1520	0	895	0,00
10	16	2120	56	3,91	1370	25	805	0,10
11	16	2050	59	4,12	1195	52	700	0,21
12	16	1995	61	4,29	845	80	500	0,32

U = Напряжение питания · n = Скорость вращения · P_{ed} = Входная мощность · I = Потребляемый ток · q_v = Расход воздуха · p_{fs} = Увелич. давления

