

макс. 55 м³/ч

Центробежные вентиляторы ПОСТОЯННОГО ТОКА

Ø 121 x 37 мм



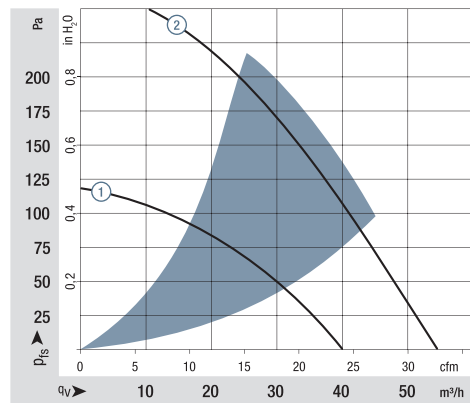
- **Материал изготовления:** Спиралевидный корпус: GRP¹⁾
Крыльчатка: GRP¹⁾
Основание корпуса: листовая сталь
 - **Направление воздушного потока:** Осевое направление: всасывание
Центробежное направление: нагнетание
 - **Подключение:** С помощью одножильных проводов сечением AWG 22, TR 64
 - **Особенности:** Лопатки крыльчатки изогнуты вперед
 - **Масса:** 420 г
- 1) Пластмасса, армированная стекловолокном
- **Возможные специальные модификации:** (см. главу "Специальные вентиляторы постоянного тока")
 - Сигнал контроля скорости
 - Сигнал нормального/ ненормального режима работы
 - Сигнал соответствия скорости вращения
 - Внешний датчик температуры
 - Внутренний датчик температуры
 - Вход управления ШИМ
 - Вход для аналогового управляющего сигнала
 - Защита от влаги
 - Защита от солевого тумана
 - Степень защиты: IP 54 / IP 68

Серия RL 90 N

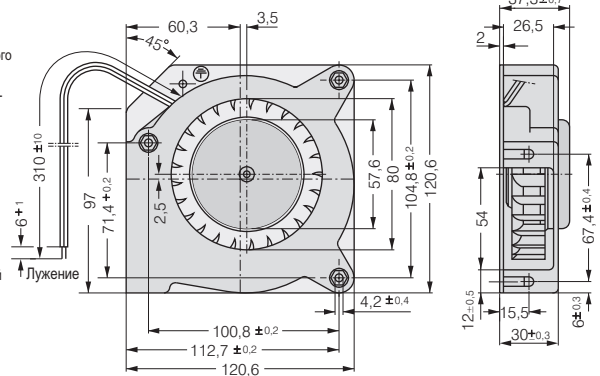
Паспортные данные

Тип	Воздушный поток		Номинальное напряжение	Диапазон напряжений		Уровень звуковой мощности	Подшипники скольжения		Потребляемая мощность	Номинальная скорость вращения	Диапазон температур	Стандартный срок службы L ₁₀ (40 °C) ebm-papst	Срок службы L ₁₀ (T _{max}) стандарт ebm-papst	Ожидаемый срок службы L ₁₀ (РС (40 °C) см. стр. 17	Кривая
	м³/ч	куб. футов/мин		В пост. тока	В пост. тока		Бел(А)	□ / ■							
RL 90-18/12 N	40	23.5	12	7...15	5.8	■	6.3	2 500	-30...+75	62 500 / 27 500	105 000	①			
RL 90-18/14 NG	40	23.5	24	12...28	5.8	□	5.6	2 500	-20...+75	62 500 / 27 500	105 000	①			
RL 90-18/14 N	40	23.5	24	12...28	5.8	■	5.6	2 500	-30...+75	62 500 / 27 500	105 000	①			
RL 90-18/18 NH	55	32.4	48	36...53	6.9	■	14.7	3 500	-30...+65	32 500 / 17 500	55 000	②			

Возможны изменения



Производительность измерена по стандарту: ISO 5801.
Категория установки А, без защиты от случайного прикосновения.
Уровень шума: общий уровень звуковой мощности L_{WA} по ISO 103002 измерен на полусфере радиусом 2 м от вентилятора.
Уровень звукового давления L_{PA} измерен на расстоянии 1 м по оси вентилятора.
Приведенные акустические значения действительны только при перечисленных условиях измерения и могут изменяться в зависимости от условий установки.
При любом отклонении от стандартных условий установки конкретные значения должны быть проверены и рассмотрены после установки или подключения!
Подробную информацию можно найти в Интернете по адресу: http://www.ebmpapst.com/general_conditions



Винтовой зажим M4 или 8-32UNC.
Максимальная глубина завинчивания 12,5 мм, минимальная 9,0 мм.