

макс. 144 м³/ч

Осевые вентиляторы АСmaxx

Ø 92 x 38 мм

Информация

Осевые вентиляторы постоянного тока

Центробежные вентиляторы постоянного тока

Специальные вентиляторы постоянного тока

Вентиляторы АСmaxx / ЕС

Осевые вентиляторы переменного тока

Центробежные вентиляторы переменного тока (АС)

Принадлежности

Представительства



- **Материал изготовления:**
- **Направление воздушного потока:**
- **Направление вращения:**
- **Подключение:**
- **Особенности:**
- **Масса:**

Корпус: GRP¹⁾ (PBTP)
 Крыльчатка: GRP¹⁾ (PA)
 Выпуск через крепежные поперечины
 По часовой стрелке, если смотреть на ротор
 С помощью одножильных проводов сечением AWG 22, TR 64
 Универсальное использование с любыми сетевыми напряжениями в диапазоне от 85 до 265 В перем. тока
 325 г

- **Возможные специальные модификации:** (см. главу "Специальные вентиляторы постоянного тока")
 - Сигнал контроля скорости
 - Сигнал нормального/ненормального режима работы
 - Сигнал соответствия скорости вращения
 - Внешний датчик температуры
 - Внутренний датчик температуры
 - Вход управления ШИМ
 - Вход для аналогового управляющего сигнала
 - Защита от влаги
 - Защита от солевого тумана
 - Степень защиты: IP 54

1) Пластмасса, армированная стекловолокном

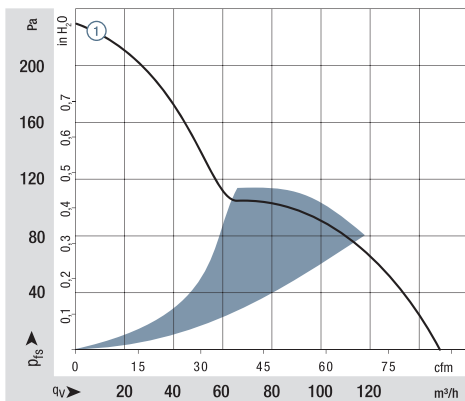
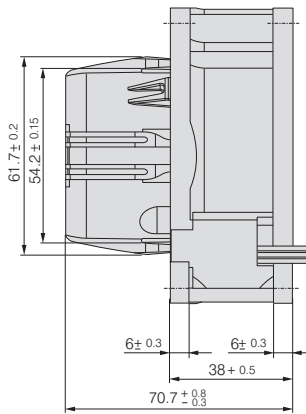
Серия AC 3200 J

Паспортные данные

Тип	Воздушный поток		Номинальное напряжение	Частота	Диапазон напряжений	Уровень звукового давления	Уровень звуковой мощности	Подшипники скольжения Sintec Шарикоподшипники	Потребляемая мощность	Номинальная скорость вращения	Диапазон температур	Срок службы L ₁₀ (40 °C) ebm-papst		Кривая
	м³/ч	куб. футов/мин										Часы	Часы	
AC 3200 JH	144	85	115 / 230	50 / 60	85 ... 265	55	6.4	■	12	6 800	-20...+70	70 000 / 35 000	117 500	①

Возможны изменения

Модификации с другими скоростями вращения возможны по отдельному запросу.



Производительность измерена по стандарту: ISO 5801. Категория установки А, без защиты от случайного прикосновения.
 Уровень шума: общий уровень звуковой мощности L_{WA} по ISO 103002 измерен на полусфере радиусом 2 м от вентилятора.
 Уровень звукового давления L_{pA} измерен на расстоянии 1 м по оси вентилятора.
 Приведенные акустические значения действительны только при перечисленных условиях измерения и могут изменяться в зависимости от условий установки.
 При любом отклонении от стандартных условий установки конкретные значения должны быть проверены и рассмотрены после установки или подключения!
 Подробную информацию можно найти в Интернете по адресу: http://www.ebmpapst.com/general_conditions

