

Общие сведения

- ТУ 4861-003-85589750-2008
- Низкого давления
- Одностороннего всасывания
- Лопатки рабочего колеса-загнутые назад
- Количество лопаток рабочего колеса: 6 или 9
- Вентиляторы могут комплектоваться стаканами, клапанами и поддонами.

Назначение

- Вентиляторы активно применяются в вентиляционных системах вытяжного типа общественно-административных, жилых зданий производственных сооружений, могут применяться для различных санитарно-технических или производственных целей
- Перемещение воздуха и других газопаровоздушных смесей с температурой не выше 80°, агрессивность которых по отношению к углеродистым сталям обыкновенного качества не выше агрессивности воздуха с содержанием твердых примесей не более 100 мг/м³, не содержащих липких веществ и волокнистых материалов.
- Крышный вентилятор устанавливается на крыше здания в качестве основного звена вытяжной вентиляционной конструкции. Такие вентиляторы предназначены для работы без сети воздухопроводов.



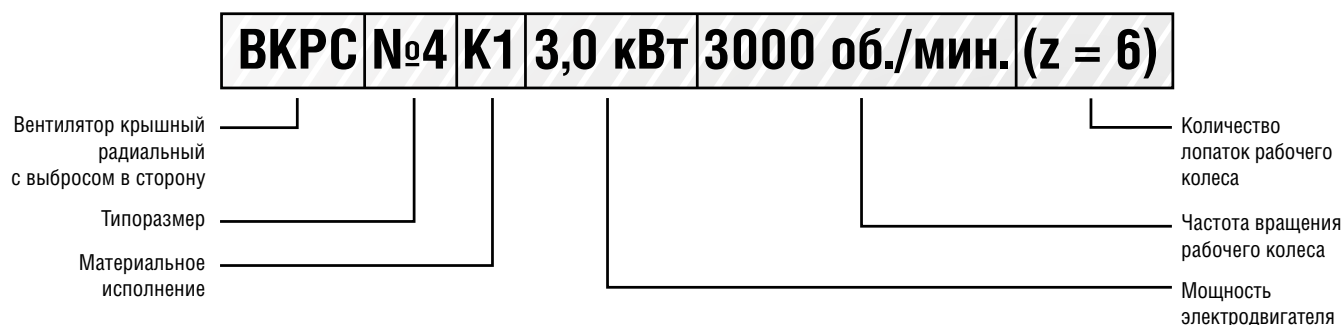
ОСНОВНЫЕ ВАРИАНТЫ ИЗГОТОВЛЕНИЯ

индекс	Назначение и материалы
–	Общепромышленное исполнение, материал – углеродистая сталь
К1	Коррозионностойкое исполнение, материал – нержавеющая сталь
В	Взрывозащищенное исполнение из разнородных металлов, материал – углеродистая сталь, латунь
ВК1	Взрывозащищенное коррозионностойкое исполнение из разнородных металлов, материал – нержавеющая сталь, латунь
ВК3	Взрывозащищенное исполнение, материал-алюминиевые сплавы

Условия эксплуатации

- Вентиляторы эксплуатируются в условиях умеренного (У) и тропического (Т) климата, второй (2) и третьей (3) категории размещения, согласно ГОСТ 15150-69.
- При обеспечении защиты электродвигателя от атмосферных воздействий (осадков), допускается эксплуатация вентиляторов в условиях умеренного климата и первой (1) категории размещения, согласно ГОСТ 15150-69.
- Допустимая температура окружающей среды от -60 °С до +40 °С.

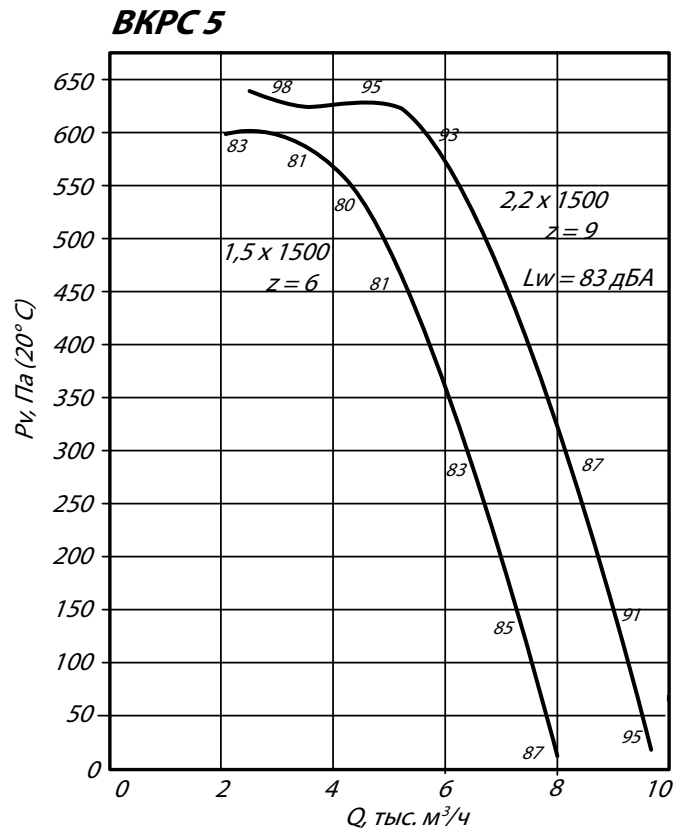
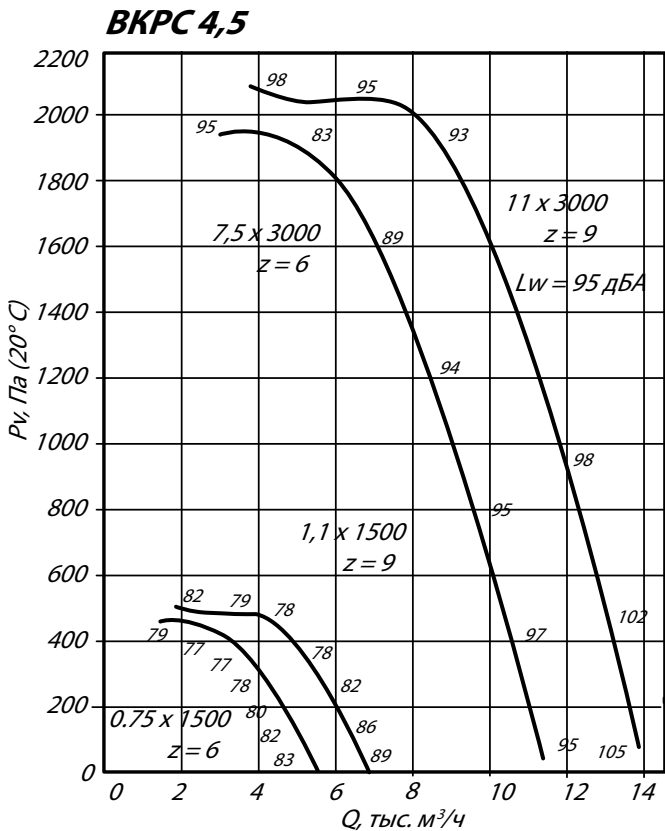
Условное обозначение крышного вентилятора (пример):



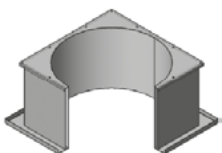
ТЕХНИЧЕСКИЕ ХАРАКТЕРИСТИКИ ВКРС 4,5 / 5

Марка вентилятора	Число лопаток	Мощность электродвигателя, кВт	Частота вращения, об/мин	Параметры в рабочей зоне		Масса, кг
				Производительность, 10³ м³/ч	Полное давление, Па	
ВКРС №4,5	6	0,75	1500	1,5-5,5	0-460	81
		7,5	3000	3,0-11,4	0-1950	79
	9	1,1	1500	2,0-6,8	0-500	86
		11	3000	3,8-14,0	0-2100	78
ВКРС №5	6	1,5	1500	2,0-8,0	0-600	90
	9	2,2	1500	2,4-9,6	0-640	94

АЭРОДИНАМИЧЕСКИЕ ХАРАКТЕРИСТИКИ ВКРС 4,5 / 5



Аксессуары и комплектующие



Стакан монтажный СТМ, стр. 244



Поддон, стр. 248

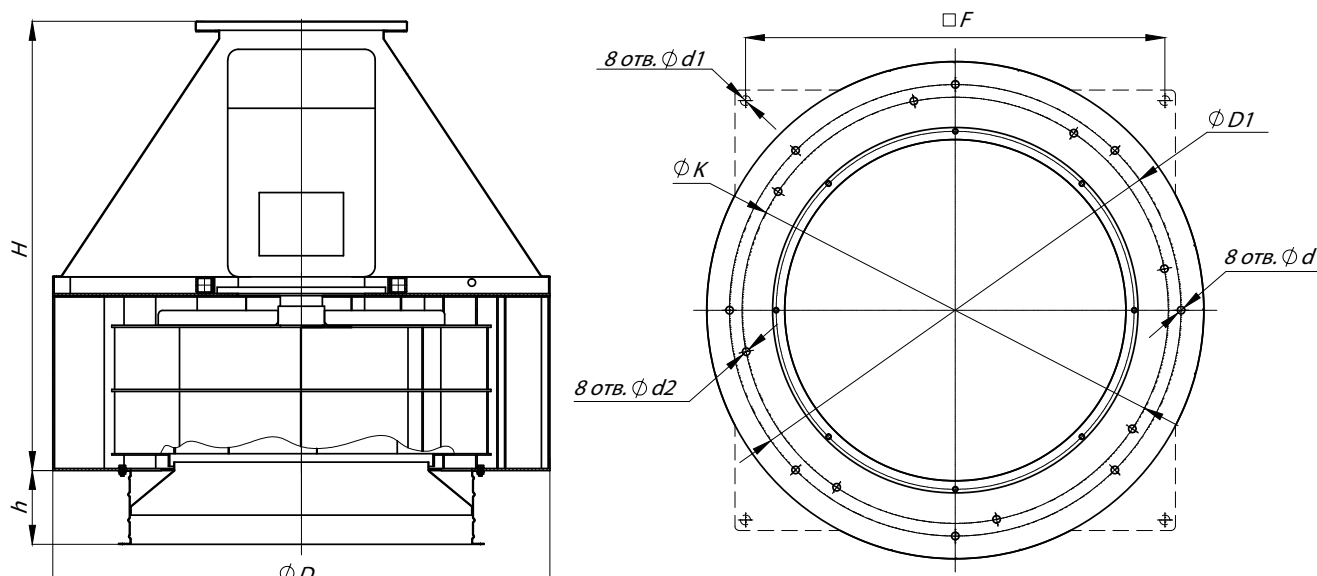


Преобразователи частоты, стр. 249



Клапан к стакану монтажному СТМ, стр. 251

ГАБАРИТНЫЕ И ПРИСОЕДИНИТЕЛЬНЫЕ РАЗМЕРЫ ВКРС 4,5 / 5



Конструкторский отдел оставляет за собой право для улучшения качества выпускаемой продукции вносить изменения размеров и комплектации без уведомления.

ГАБАРИТНО-ПРИСОЕДИНИТЕЛЬНЫЕ РАЗМЕРЫ ВКРС 4,5 / 5

Типоразмер вентилятора	D, мм	D1, мм	F, мм	H, мм	K, мм	d, мм	d1, мм	d2, мм	h, мм
ВКРС №4,5	720	595	-	710	-	12	-	-	-
ВКРС №5	720	595	-	836	-	16	-	-	-

АКУСТИЧЕСКИЕ ХАРАКТЕРИСТИКИ ВКРС 4,5 / 5

Типоразмер вентилятора	п, мин-1	Значение Lp1, дБ в октавных полосах f, Гц							LpA, дБА
		125	250	500	1000	2000	4000	8000	
ВКРС №4,5	1000	73	81	74	72	70	62	53	78
ВКРС №5,0	1500	84	92	85	83	81	73	64	89

Величина суммарного уровня звуковой мощности вентилятора L_w , дБА на стороне нагнетания может быть определена из диаграммы аэродинамических характеристик каждого типоразмера вентилятора. Для определения уровня звуковой мощности вентилятора L_w , дБА в октавных полосах частот следует пользоваться формулой:

$$L_{wi} = L_w + \Delta L_w,$$

где величина поправки ΔL_w может быть взята из вышеприведенной таблицы.

Акустические характеристики измерены со стороны нагнетания при номинальном режиме работы вентилятора. На стороне всасывания уровни звуковой мощности на 3 дБ ниже уровня, приведенных в таблице.

На границах рабочего участка аэродинамические уровни звуковой мощности на 3 дБ выше уровня звуковой мощности, соответствующего номинальному режиму работы вентилятора.