

## Общие сведения

- Среднего давления
- Одностороннего всасывания
- Корпус спиральный поворотный
- Лопатки рабочего колеса-загнутые вперед
- Количество лопаток рабочего колеса – 32
- Направление вращения – правое и левое

## Назначение

- Системы кондиционирования воздуха
- Системы вентиляции производственных, общественных и жилых зданий
- Технологические установки различного назначения: перемещение воздуха и других газопаровоздушных смесей, с содержанием пыли и других твердых примесей не более 0,1 г/м<sup>3</sup>, не содержащих липких и волокнистых материалов
- Другие производственные и санитарно-технические цели



## ОСНОВНЫЕ ВАРИАНТЫ ИЗГОТОВЛЕНИЯ

индекс	Назначение и материалы
–	<b>Общепромышленное</b> исполнение, материал – углеродистая сталь
<b>Ж2</b>	<b>Общепромышленное теплостойкое</b> исполнение (допустимая температура перемещаемой среды – до +200 °С), материал – углеродистая сталь
<b>К1</b>	<b>Коррозионностойкое</b> исполнение, материал – нержавеющая сталь
<b>К1Ж2</b>	<b>Коррозионностойкое теплостойкое</b> исполнение, материал – нержавеющая сталь (допустимая температура – до +200 °С)
<b>В</b>	<b>Взрывозащищенное</b> исполнение из разнородных металлов, материал – углеродистая сталь, латунь
<b>ВЖ2</b>	<b>Взрывозащищенное теплостойкое</b> исполнение из разнородных металлов, материал – углеродистая сталь, латунь (допустимая температура – до +200 °С)
<b>ВК1</b>	<b>Взрывозащищенное коррозионностойкое</b> исполнение из разнородных металлов, материал – нержавеющая сталь, латунь
<b>ВК3</b>	<b>Взрывозащищенное</b> исполнение, материал – алюминиевые сплавы

Вентиляторы радиальные среднего давления ВР 280-46 и аналоги изготавливаются по 1-ой и 5-ой схемам исполнения. Производительность от 600 м<sup>3</sup>/ч до 120 000 м<sup>3</sup>/ч, полное давление от 250 Па до 3000 Па. Вентиляторы среднего давления применяют в системах, где требуется стабильность аэродинамических параметров и введены жесткие ограничения на габаритные размеры. Не рекомендуется использовать эти вентиляторы при работе на всасывание и для параллельной работы без элементов сети.

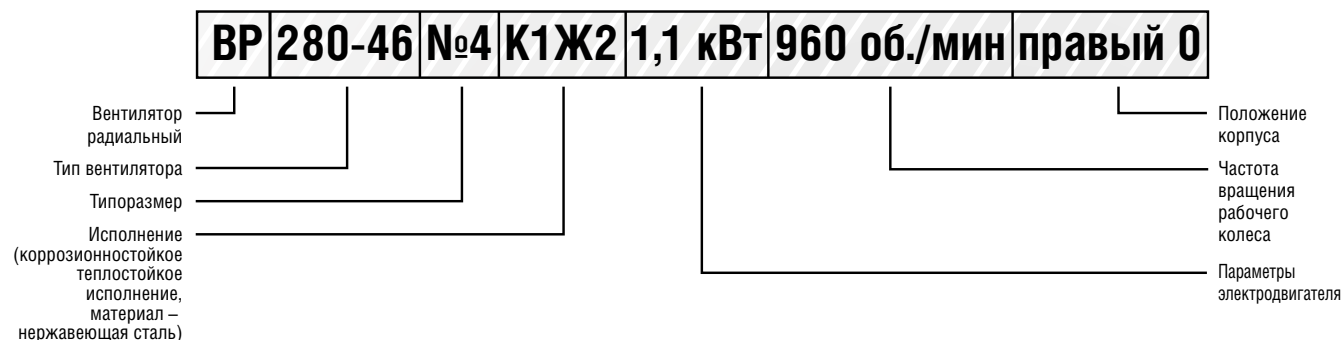
### Условия эксплуатации

- Вентиляторы эксплуатируются в условиях умеренного (У), тропического (Т) первой (1), второй (2) и третьей (3) категории размещения, согласно ГОСТ 15150-69.
- Допустимая температура окружающей среды от – 60°С до + 40°С

### Нормативные документы

- ТУ 4861-005-85589750-2010
- ТУ 4861-001-85589750-2008

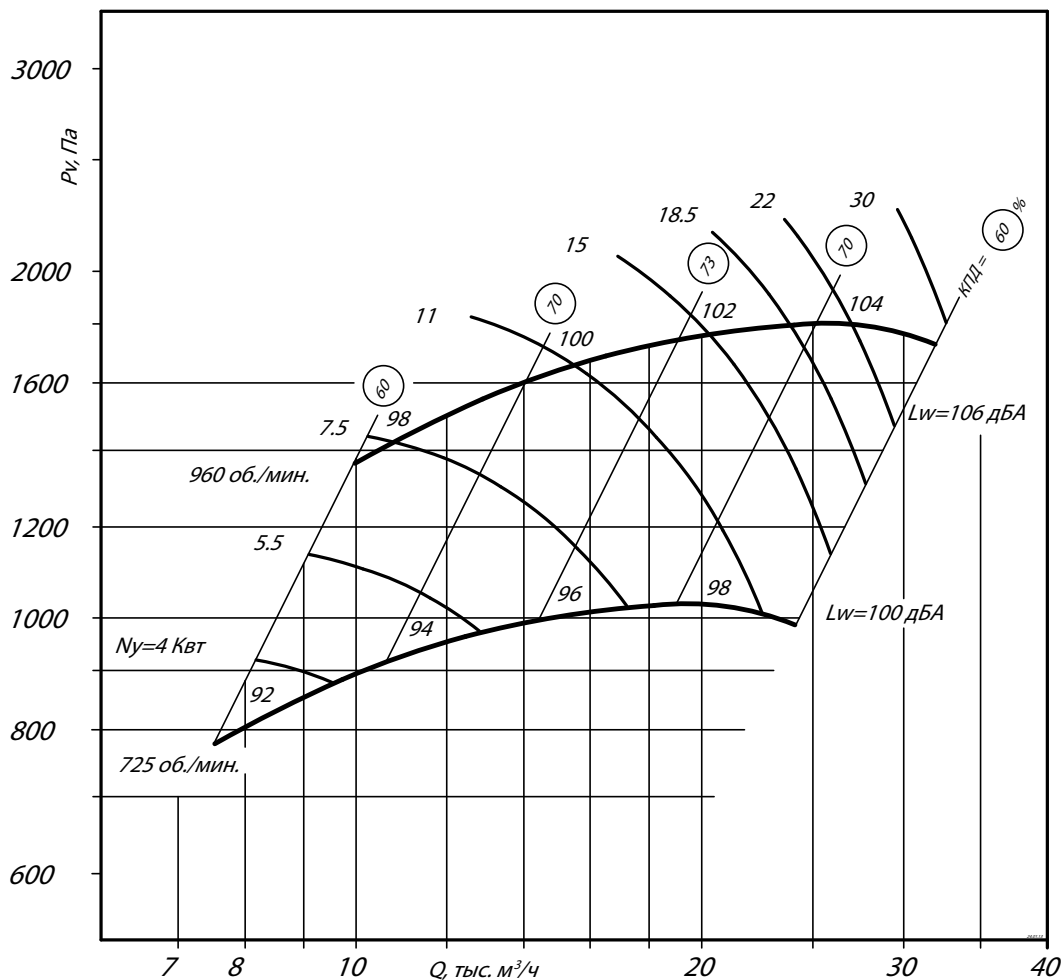
**Условное обозначение вентилятора радиального среднего давления (пример):**



**ТЕХНИЧЕСКИЕ ХАРАКТЕРИСТИКИ ВР 280-46-6,3, исполнение 1**

Марка вентилятора	Конструктивное исполнение	Электродвигатель			Параметры в рабочей зоне		Масса*, кг	Виброизоляторы	
		Частота вращения, об/мин.	Установленная мощность, кВт	Тип электродвигателя	Производительность, 1000 м <sup>3</sup> /ч	Полное давление, Па		Марка	Количество в комплекте
ВР 280-46 №6,3	1	725	5,5	132M8	7,50 - 12,6	790 - 980	214	ДО-41	5
		725	7,5	160S8	7,50 - 17,3	790 - 1040	256		
		725	11,0	160M8	7,50 - 23,0	790 - 1020	281		
		725	15,0	180M8	7,50 - 24,6	790 - 990	274		
		960	11,0	160S6	10,1 - 15,6	1390 - 1640	268		
		960	15,0	160M6	10,1 - 20,5	1390 - 1790	293	ДО-42	5
		960	18,5	180M6	10,1 - 24,4	1390 - 1820	328		
		960	22,0	200M6	10,1 - 28,0	1390 - 1810	403		
		960	30,0	200L6	10,1 - 33,1	1390 - 1780	410		

\*При изменении типа двигателя масса может меняться

**АЭРОДИНАМИЧЕСКИЕ ХАРАКТЕРИСТИКИ ВР 280-46-6,3, исполнение 1**

**Аксессуары и комплектующие**


Гибкие вставки, стр. 240



Виброизоляторы, стр. 242

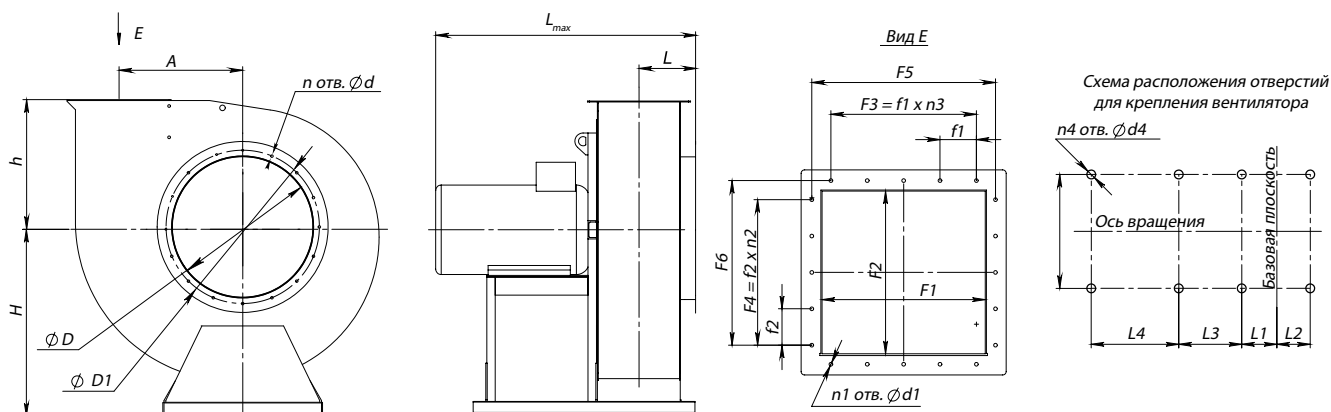


Преобразователи частоты, стр. 249



Клапаны, стр. 250

## ГАБАРИТНЫЕ И ПРИСОЕДИНИТЕЛЬНЫЕ РАЗМЕРЫ ВР 280-46-6,3, исполнение 1



Конструкторский отдел оставляет за собой право для улучшения качества выпускаемой продукции вносить изменения размеров и комплектации без уведомления.

## ГАБАРИТНО-ПРИСОЕДИНИТЕЛЬНЫЕ РАЗМЕРЫ ВР 280-46-6,3, исполнение 1

Типоразмер вентилятора	A, мм	D, мм	D1, мм	F1, мм	F2, мм	F3, мм	F4, мм	F5, мм	F6, мм	H, мм	L_max, мм	L, мм	L1, мм	L2, мм	L3, мм	L4, мм
ВР 280-46 №6,3	410	633	668	441	441	-	-	472	472	720	1243	299	497	153	-	-

Типоразмер вентилятора	L5, мм	S, мм	S1, мм	S2, мм	d, мм	d1, мм	d2, мм	d3, мм	d4, мм	f1, мм	f2, мм	h, мм	n, мм	n1, мм	n2, мм	n3, мм	n4, мм
ВР 280-46 №6,3	-	460	-	-	10	10	-	-	14	-	-	420	8	4	-	-	4

## ГАБАРИТНО-ПРИСОЕДИНИТЕЛЬНЫЕ РАЗМЕРЫ ВР 280-46-6,3, исполнение 1, зависящие от положения корпуса (см. чертеж на стр. 8)

Типоразмер вентилятора	ПРО°/ЛО°				ПР45°/Л45°				ПР90°/Л90°			
	B, мм	B1, мм	H1, мм	H2, мм	B, мм	B1, мм	H1, мм	H2, мм	B, мм	B1, мм	H1, мм	H2, мм
ВР 280-46 №6,3	1138	478	1140	420	1037	438	1483	763	976	556	1380	660

Типоразмер вентилятора	ПР135°/Л135°				ПР270°/Л270°				ПР315°/Л315°			
	B, мм	B1, мм	H1, мм	H2, мм	B, мм	B1, мм	H1, мм	H2, мм	B, мм	B1, мм	H1, мм	H2, мм
ВР 280-46 №6,3	1279	516	1315	595	976	420	1198	478	1280	763	1159	439

## АКУСТИЧЕСКИЕ ХАРАКТЕРИСТИКИ ВР 280-46-6,3, исполнение 1

Марка вентилятора	Конструктивное исполнение	Частота вращения, об/мин	Значение Lp1 в октавных полосах f, Гц								Lpa, дБА
			63	125	250	500	1000	2000	4000	8000	
ВР 280-46 №6,3	схема 1 или 5	750	88	89	93	95	91	87	82	74	93
		1000	96	97	101	103	99	95	90	82	110

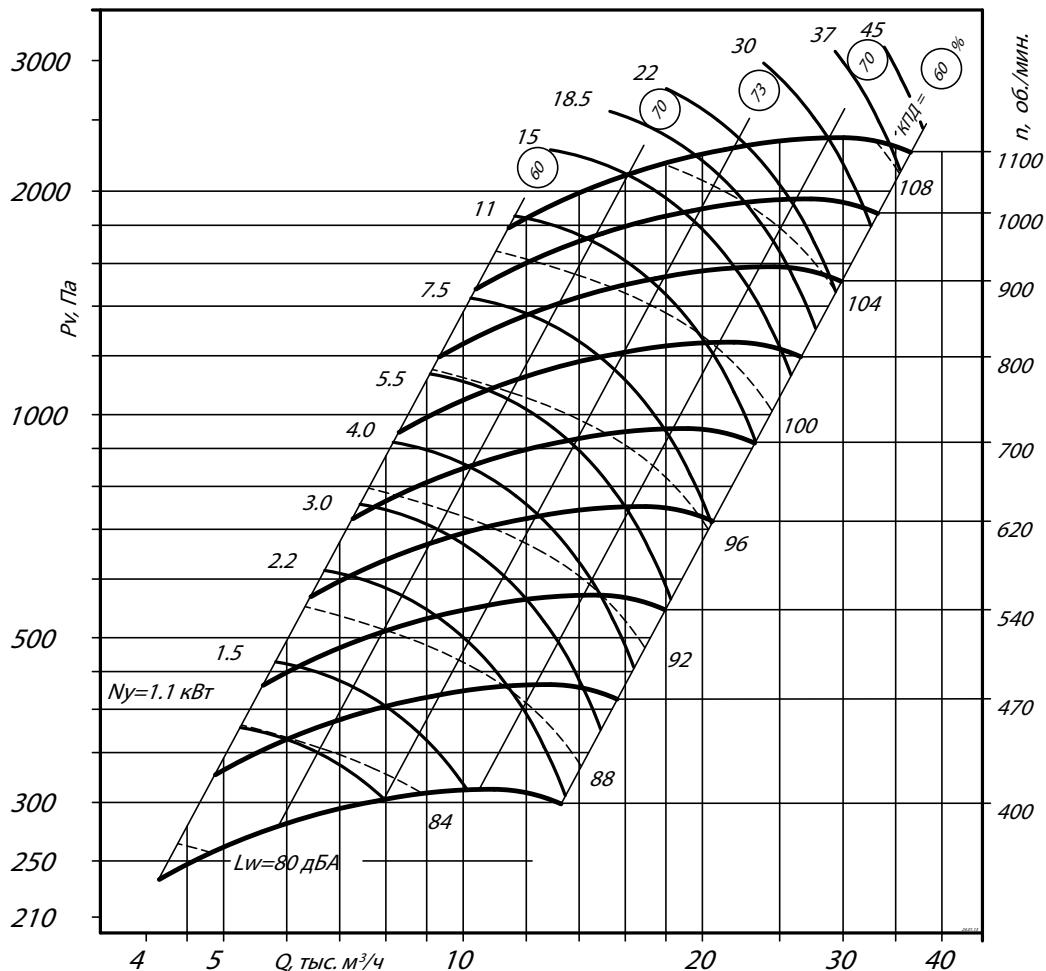
Акустические характеристики измерены со стороны нагнетания при номинальном режиме работы вентилятора. На стороне всасывания уровни звуковой мощности на 3 дБ ниже уровня, приведенных в таблице.

На границах рабочего участка аэродинамические уровни звуковой мощности на 3 дБ выше уровня звуковой мощности, соответствующего номинальному режиму работы вентилятора.

**ТЕХНИЧЕСКИЕ ХАРАКТЕРИСТИКИ ВР 280-46-6,3, исполнение 5**

Марка вентилятора	Конструктивное исполнение	Частота вращения РК, об/мин.	Электродвигатель		Параметры в рабочей зоне		Масса*, кг	Виброизоляторы	
			Установленная мощность, кВт	Тип электродвигателя	Производительность, 1000 м³/ч	Полное давление, Па		Марка	Количество в комплекте
ВР 280-46 №6,3	5	400	2,2	подбор	4,20 - 13,1	240 - 300	230 без ЭД	ДО-43	6
		470	4,0	подбор	4,80 - 15,8	330 - 415			
		540	5,5	подбор	5,51 - 18,0	435 - 550			
		620	7,5	подбор	6,42 - 20,5	580 - 710			
		700	11,0	подбор	7,21 - 23,5	720 - 910			
		800	18,5	подбор	8,23 - 26,5	950 - 1200			
		900	30,0	подбор	9,31 - 30,0	1200 - 1510		8	
		1000	37,0	подбор	10,5 - 33,1	1480 - 1880			
		1100	45,0	подбор	11,6 - 36,4	1800 - 2400			

\*При изменении типа двигателя масса может меняться

**АЭРОДИНАМИЧЕСКИЕ ХАРАКТЕРИСТИКИ ВР 280-46-6,3, исполнение 5**

**Аксессуары и комплектующие**


Гибкие вставки, стр. 240



Виброизоляторы, стр. 242

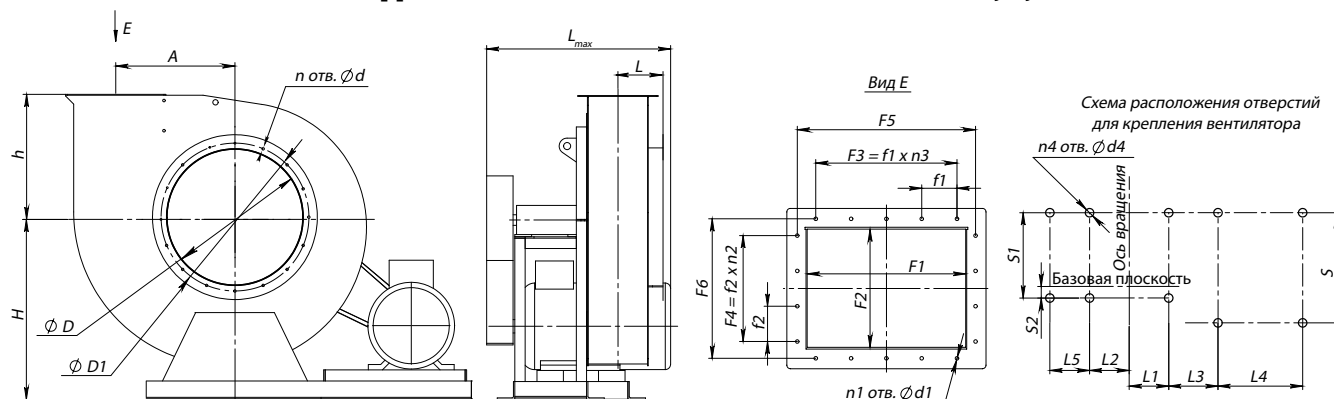


Преобразователи частоты, стр. 249



Клапаны, стр. 250

## ГАБАРИТНЫЕ И ПРИСОЕДИНИТЕЛЬНЫЕ РАЗМЕРЫ ВР 280-46-6,3, исполнение 5



Конструкторский отдел оставляет за собой право для улучшения качества выпускаемой продукции вносить изменения размеров и комплектации без уведомления.

## ГАБАРИТНО-ПРИСОЕДИНИТЕЛЬНЫЕ РАЗМЕРЫ ВР 280-46-6,3, исполнение 5

Типоразмер вентилятора	A, мм	D, мм	D1, мм	F1, мм	F2, мм	F3, мм	F4, мм	F5, мм	F6, мм	H, мм	L <sub>max</sub> , мм	L, мм	L1, мм	L2, мм	L3, мм	L4, мм
ВР 280-46 №6,3	410	633	668	441	441	-	-	472	472	720	1202	299	229	229	602	-

Типоразмер вентилятора	L5, мм	S, мм	S1, мм	S2, мм	d, мм	d1, мм	d2, мм	d3, мм	d4, мм	f1, мм	f2, мм	h, мм	n, мм	n1, мм	n2, мм	n3, мм	n4, мм
ВР 280-46 №6,3	-	977	460	206	10	10	-	-	14	-	-	420	8	4	-	-	6

## ГАБАРИТНО-ПРИСОЕДИНИТЕЛЬНЫЕ РАЗМЕРЫ ВР 280-46-6,3, исполнение 5, зависящие от положения корпуса (см. чертеж на стр. 8)

Типоразмер вентилятора	ПРО°/ЛО°				ПР45°/Л45°				ПР90°/Л90°			
	B, мм	B1, мм	H1, мм	H2, мм	B, мм	B1, мм	H1, мм	H2, мм	B, мм	B1, мм	H1, мм	H2, мм
ВР 280-46 №6,3	1512	660	1140	420	1446	595	1483	763	1407	556	1380	660

Типоразмер вентилятора	ПР135°/Л135°				ПР270°/Л270°				ПР315°/Л315°			
	B, мм	B1, мм	H1, мм	H2, мм	B, мм	B1, мм	H1, мм	H2, мм	B, мм	B1, мм	H1, мм	H2, мм
ВР 280-46 №6,3	-	-	-	-	1271	420	1198	478	1614	763	1159	439

## ГАБАРИТНО-ПРИСОЕДИНИТЕЛЬНЫЕ РАЗМЕРЫ ВР 280-46-6,3, исполнение 5 (спец.), зависящие от положения корпуса (см. чертеж на стр. 8)

Типоразмер вентилятора	ПРО°/ЛО°/СПЕЦ				ПР45°/Л45°/СПЕЦ				ПР90°/Л90°/СПЕЦ			
	B, мм	B1, мм	H1, мм	H2, мм	B, мм	B1, мм	H1, мм	H2, мм	B, мм	B1, мм	H1, мм	H2, мм
ВР 280-46 №6,3	1328	477	1140	420	1288	437	1483	763	1271	420	1380	660

Типоразмер вентилятора	ПР135°/Л135°/СПЕЦ				ПР270°/Л270°/СПЕЦ				ПР315°/Л315°/СПЕЦ			
	B, мм	B1, мм	H1, мм	H2, мм	B, мм	B1, мм	H1, мм	H2, мм	B, мм	B1, мм	H1, мм	H2, мм
ВР 280-46 №6,3	1614	763	1315	595	-	-	-	-	-	-	-	-

## АКУСТИЧЕСКИЕ ХАРАКТЕРИСТИКИ ВР 280-46-6,3, исполнение 5

Марка вентилятора	Конструктивное исполнение	Частота вращения, об/мин	Значение L <sub>p</sub> в октавных полосах f, Гц								L <sub>pa</sub> , дБА
			63	125	250	500	1000	2000	4000	8000	
ВР 280-46 №6,3	схема 1 или 5	750	88	89	93	95	91	87	82	74	93
		1000	96	97	101	103	99	95	90	82	110

Акустические характеристики измерены со стороны нагнетания при номинальном режиме работы вентилятора. На стороне всасывания уровни звуковой мощности на 3 дБ ниже уровня, приведенных в таблице.

На границах рабочего участка аэродинамические уровни звуковой мощности на 3 дБ выше уровня звуковой мощности, соответствующего номинальному режиму работы вентилятора.