

## СТАКАН МОНТАЖНЫЙ СТМ ОСВ С УКЛОНОМ

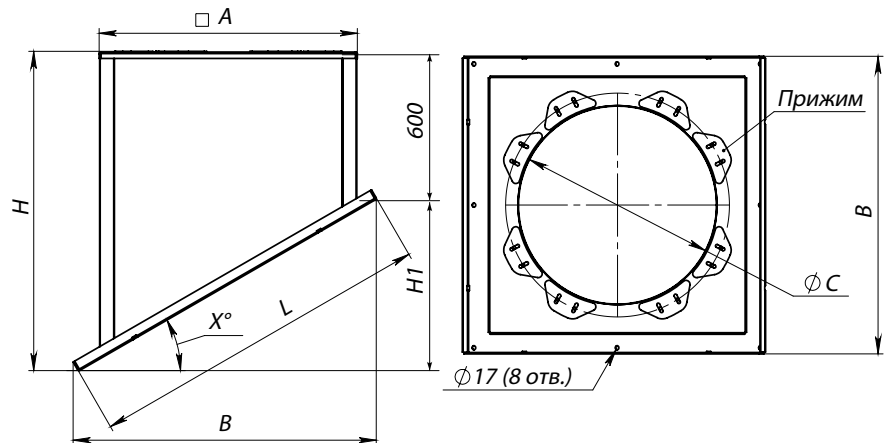
Стаканы СТМ общего назначения предназначены для установки осевых вентиляторов типа ВКОПв на кровле зданий

Разработан для облегчения монтажа вентиляторов. Его специальная конструкция применяется на любом типе кровли.

Стаканы монтажные изготавливаются из нержавеющей стали либо из углеродистой стали с лакокрасочным покрытием и оцинкованной панелью.

Стакан монтажный представляет собой сварную конструкцию, внутри которой расположены воздуховод круглого сечения и клапан (при необходимости). Вентилятор крепится к стакану специальными прижимами. Конструкция стаканов обеспечивает высокую жесткость.

## ГАБАРИТНЫЕ И ПРИСОЕДИНИТЕЛЬНЫЕ РАЗМЕРЫ СТМ ОСВ С УКЛОНОМ



## ГАБАРИТНО-ПРИСОЕДИНИТЕЛЬНЫЕ РАЗМЕРЫ СТМ ОСВ С УКЛОНОМ

Типоразмер СТМ	Размеры, мм					X, °
	A	B	C	Требования к шахте		
				Внутренние размеры шахты не менее	Мин. глубина шахты	
4,0	565	730	405	545	400	1 – 15
4,5	615	780	455	595	450	1 – 15
5,0	665	830	505	645	500	1 – 15
5,6	725	890	565	705	560	1 – 15
6,3	790	960	635	775	630	1 – 15
7,1	875	1040	715	855	710	1 – 15
8,0	1050	1210	805	945	800	1 – 15
9,0	1090	1230	905	1045	900	1 – 15
10,0	1260	1420	1005	1145	1000	1 – 15
11,2	1390	1450	1125	1265	1120	1 – 15
12,5	1545	1700	1255	1395	1250	1 – 15

\* В данной таблице представлена стандартная высота стакана монтажного. Возможно изготовление монтажного стакана по индивидуальным размерам заказчика.

**Условное обозначение стакан монтажный СТМ110 ОСВ: с уклоном, без термоизоляции, без встроенных клапанов, с облицовкой; типоразмер 12,5; общепромышленное исполнение (пример):**

**СТМ 110 ОСВ 12,5 0**

Обозначение:

**СТМ 110 ОСВ** – с уклоном, без термоизоляции, без встроенных клапанов

**СТМ 210 ОСВ** – с уклоном, с термоизоляцией, без встроенных клапанов

**СТМ 110 ОСВ ЭП** – с уклоном, без термоизоляции, с клапаном и креплением под электропривод

**СТМ 210 ОСВ ЭП** – с уклоном, с термоизоляцией, с клапаном и креплением под электропривод

Материальное исполнение:  
**О** – общепромышленное  
**К** – коррозионностойкое  
**А** – алюминиевое

Типоразмер:  
 4,0; 4,5; 5,0; 5,6; 6,3; 7,1;  
 8,0; 9,0; 10,0; 11,2; 12,5

**Формула расчета величин H и L, исходя из угла кровли**

$$H1 = B \times W$$

$$H = H1 + 600$$

$$L = \sqrt{H1^2 + B^2}$$

Угол, °	W	Угол, °	W
1	0,017	9	0,158
2	0,034	10	0,176
3	0,052	11	0,194
4	0,070	12	0,212
5	0,087	13	0,231
6	0,105	14	0,249
7	0,122	15	0,268
8	0,140	–	–

При необходимости, любой стакан может комплектовать клапаном следующих исполнений:

- взрывозащищенное исполнение (В)
- взрывокоррозионностойкое исполнение (ВК)
- алюминиевое исполнение (А)