

СТАКАН МОНТАЖНЫЙ СТМ С УКЛОНОМ

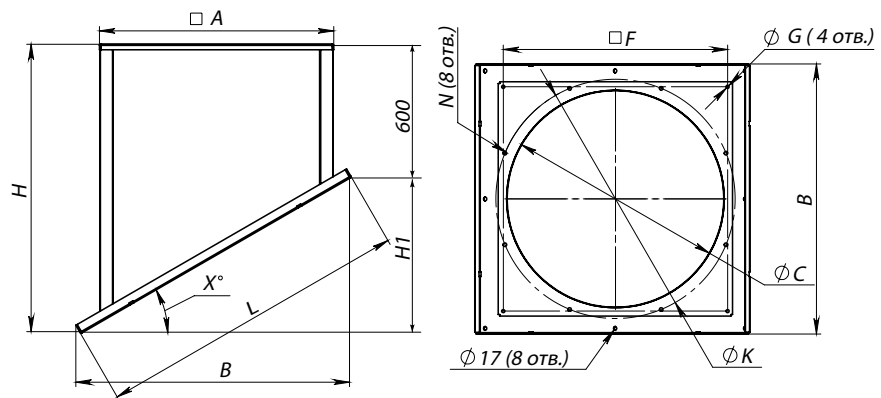
Стаканы СТМ общего назначения предназначены для установки крышных вентиляторов типа ВКР, ВКРС, ВКРФ на кровле зданий.

Разработан для облегчения монтажа крышных вентиляторов. Его специальная конструкция применяется на любом типе кровли. Устанавливается под углом.

Стаканы монтажные изготавливаются из нержавеющей стали либо из углеродистой стали с лакокрасочным покрытием и оцинкованной панелью.

Стакан монтажный представляет собой сварную конструкцию, внутри которой расположены воздуховод круглого сечения и клапан (при необходимости). Стакан имеет присоединительные фланцы с монтажными отверстиями под крепления крышных вентиляторов. Конструкция стаканов обеспечивает высокую жесткость.

ГАБАРИТНЫЕ И ПРИСОЕДИНИТЕЛЬНЫЕ РАЗМЕРЫ СТМ С УКЛОНОМ



ГАБАРИТНО-ПРИСОЕДИНИТЕЛЬНЫЕ РАЗМЕРЫ СТМ С УКЛОНОМ

Типоразмер СТМ	Размеры, мм								Требования к шахте		X, °
	A	B	C	F	G	K	N	Требования к шахте			
								Внутренние размеры шахты не менее	Мин. глубина шахты		
3,55	520	685	420	480	12	450	M10	500	355	1 – 15	
4,0	565	730	465	530	12	—	—	545	400	1 – 15	
4,5	615	780	515	580	12	595	M10	595	450	1 – 15	
5,0	665	830	565	630	12	595	M12	645	500	1 – 15	
5,6	725	890	625	690	12	—	—	705	560	1 – 15	
6,3	790	960	695	755	12	772	M12	775	630	1 – 15	
7,1	875	1040	775	840	12	805	M12	855	710	1 – 15	
8,0	1050	1210	865	1005	14	1072	M12	945	800	1 – 15	
9,0	1090	1230	965	1050	14	1072	M12	1045	900	1 – 15	
10,0	1260	1420	1065	1220	14	1272	M14	1145	1000	1 – 15	
11,2	1390	1450	1185	1350	14	1272	M14	1265	1120	1 – 15	
12,5	1545	1700	1360	1505	18	1522	M14	1395	1250	1 – 15	

* В данной таблице представлена стандартная высота стакана монтажного. Возможно изготовление монтажного стакана по индивидуальным размерам заказчика.

Условное обозначение стакан монтажный СТМ110: с уклоном, без термоизоляции, без встроенных клапанов, с облицовкой; типоразмер 12,5; общепромышленное исполнение (пример):

СТМ 110 12,5 0

Обозначение:

СТМ 110 – с уклоном, без термоизоляции, без встроенных клапанов

СТМ 210 – с уклоном, с термоизоляцией, без встроенных клапанов

СТМ 110ЭП** – с уклоном, с клапаном, без термоизоляции, с креплением под электропривод

СТМ 210ЭП** – с уклоном, с клапаном с термоизоляцией, с креплением под электропривод

Материальное исполнение:

0 – общепромышленное
К – коррозионностойкое
А – алюминиевое

Типоразмер:

3,55; 4,0; 4,5; 5,0; 5,6; 6,3; 7,1; 8,0; 9,0; 10,0; 11,2; 12,5

Формула расчета величин H и L, исходя из угла кровли

$$H_1 = B \times W$$

$$H = H_1 + 600$$

$$L = \sqrt{H_1^2 + B^2}$$

Угол, °	W	Угол, °	W
1	0,017	9	0,158
2	0,034	10	0,176
3	0,052	11	0,194
4	0,070	12	0,212
5	0,087	13	0,231
6	0,105	14	0,249
7	0,122	15	0,268
8	0,140	—	—

При необходимости, любой стакан может комплектовать клапаном следующих исполнений:

- взрывозащищенное исполнение (В)
- взрывокоррозионностойкое исполнение (ВК)
- алюминиевое исполнение (А)

** Габаритно-присоединительные размеры СТМ ЭП отличаются от данных представленных в таблице.

Просьба уточнять у менеджеров отдела продаж