

Воздушно-отопительные агрегаты А0-2 осуществляют нагрев рециркуляционного, внешнего или смешанного воздуха для отопления зданий промышленного и сельскохозяйственного назначения, а также в отопительно-вентиляционных системах зданий. По теплоносителю они делятся на два вида. В первом случае нагрев воздуха происходит с помощью теплоты горячей или перегретой воды – водяной отопительный агрегат, во-втором сухого (насыщенного) пара – паровой отопительный агрегат. Установки А02 применяют в районах с умеренным и холодным климатом и размещают в помещениях с воздушной средой, содержащей пыли и других твердых примесей не более 0,5 мг/м³ и не имеющей в своем составе липких веществ и волокнистых материалов.

Водяные и паровые воздухонагревательные установки А02 можно использовать в качестве основного или дополнительного источника тепла. В помещениях, обслуживаемых центральными системами кондиционирования воздуха, А02 могут применяться в течение всего года в качестве зональных подогревателей. Эти тепловые аппараты являются достаточно надежным и долговечным оборудованием, способным полноценно функционировать в течение многих лет.

Агрегат А02 это воздушно-отопительное оборудование, предназначенное для обогрева производственных, промышленных и сельскохозяйственных помещений без постоянного присутствия людей (или без фиксированной рабочей зоны) и выступающее в качестве элемента систем вентиляции и воздушного отопления различных крупных помещений. В холодное время года этот агрегат может работать на подогрев приточного воздуха, а летом используется как обычный вентилятор.

Агрегат осуществляет нагрев воздуха с помощью теплоты горячей или перегретой воды.

Во время работы отопительного агрегата А02 воздух, подаваемый вентилятором, нагревается, проходя калорифер, и подается в помещение.

Воздушно-отопительные агрегаты имеют высокую теплопроизводительность и эффективность, которые обеспечиваются оптимальным расстоянием между вентилятором и калорифером, исключающим застойные зоны при движении воздуха в агрегате, а также применением высококачественных калориферов и осевых вентиляторов, производимых на Заводе ВЕНТИЛЯТОР

Конструкция агрегата А02

Агрегат воздушно отопительный А02 представляет собой несложную конструкцию, состоящую из единого блока. Для работы прибора достаточно лишь его подключение к электросети.

Основные элементы устройства – водяной (А02) или паровой (А02П) калорифер и осевой вентилятор ВО 06-300. Отличие водяного от парового агрегата состоит в том, что вместо калорифера КСК устанавливается паровой КПСК с вертикальным расположением присоединительных патрубков. На лицевой стороне агрегата расположена решетка с подвижными жалюзи, регулирующими направление потока воздушных масс. В качестве опорной части выступает сварная рама.

Монтаж агрегата может осуществляться двумя способами: с помощью анкерного крепления на фундамент перекрытия или посредством специальных проушин на подвесы. Как правило, агрегат подвешивается или устанавливается на кронштейнах. На боковой части калорифера располагается входной и выходной патрубки, посредством которых калорифер подсоединяется к системе подачи пара или горячей воды.

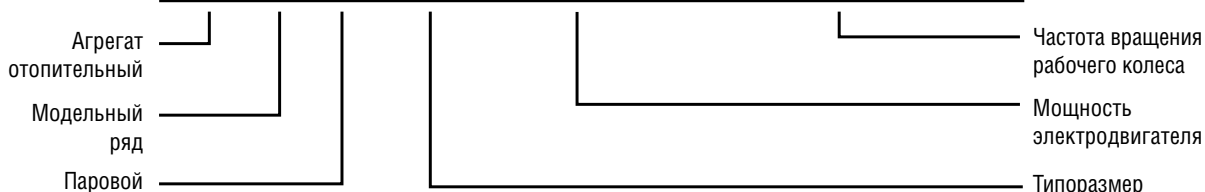
Условия эксплуатации прибора

Агрегат воздушно отопительный А02 используются в районах с умеренным климатом «У» категории размещения 3, с температурой окружающей среды в пределах -45...+40 °С. Согласно ГОСТ 15150 размещение данного оборудования разрешено в сооружениях закрытого типа, где не используется искусственное поддержание микроклиматических условий. Воздух должен быть с предельно допустимым содержанием химически агрессивных веществ по ГОСТ 12.1.005-88, с запыленностью не более 0,5 мг/м³ и не содержать липких веществ и волокнистых материалов.



Условное обозначение агрегатов отопительных (пример):

А0 2 (П) 6,3 0,55 кВт 1500 об./мин.

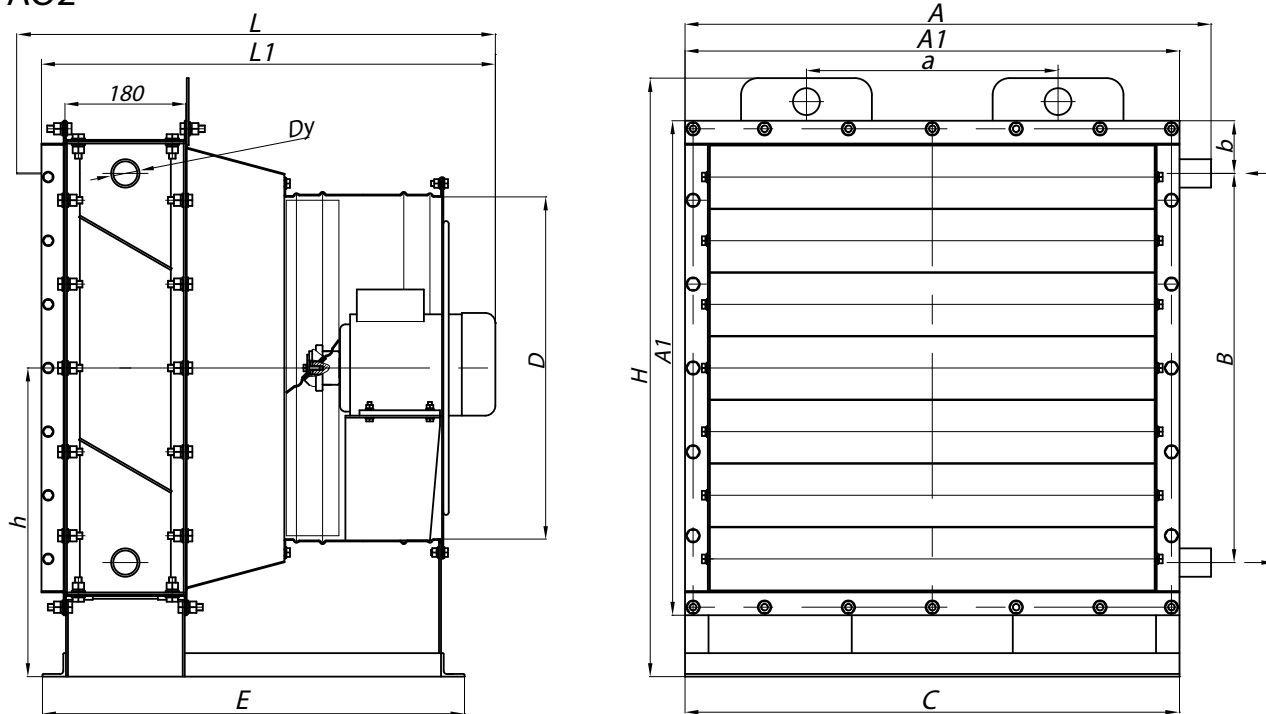


ТЕХНИЧЕСКИЕ ХАРАКТЕРИСТИКИ А02

| Обозначение А0 | Производительность по воздуху, м³/ч | Производительность по теплу, кВт | Температура теплоносителя на входе, °С | Установочная мощность, кВт | Сечение для прохода теплоносителя, м² | Сечение патрубка, м² | Диаметр патрубка, Ду, мм | Число ходов | Число рядов | Расходы воды, м³/ч, при скорости воды в патрубках $w = 0,7 \div 1,0$ м/с | Масса, кг |
|----------------|-------------------------------------|----------------------------------|--|----------------------------|---------------------------------------|----------------------|--------------------------|-------------|-------------|--|-----------|
| А02-3 | 2600 | 29,0 | 150/70 | 0,25 | 0,00079 | 0,00101 | 32 | 4 | 3 | 1,9÷2,7 | 70 |
| А02-4 | 4000 | 48,0 | 150/70 | 0,37 | 0,00102 | 0,00101 | 32 | 4 | 3 | 2,4÷3,45 | 95 |
| А02-6,3 | 6300 | 71,79 | 150/70 | 0,55 | 0,00113 | 0,00101 | 32 | 4 | 3 | 2,4÷3,45 | 120 |
| А02-10 | 10000 | 118,61 | 150/70 | 0,75 | 0,00147 | 0,00221 | 50 | 4 | 3 | 3,5÷5,0 | 160 |
| А02-20 | 20000 | 233,73 | 150/70 | 3,0 | 0,00203 | 0,00221 | 50 | 4 | 3 | 4,9÷6,9 | 255 |
| А02-25 | 25000 | 325,73 | 150/70 | 3,0 | 0,00249 | 0,00221 | 50 | 4 | 4 | 5,3÷7,5 | 280 |
| А02-50 | 60000 | 900,0 | 150/70 | 7,5 | - | - | - | 4 | 4 | - | 820 |

ГАБАРИТНЫЕ И ПРИСОЕДИНИТЕЛЬНЫЕ РАЗМЕРЫ А02

А02



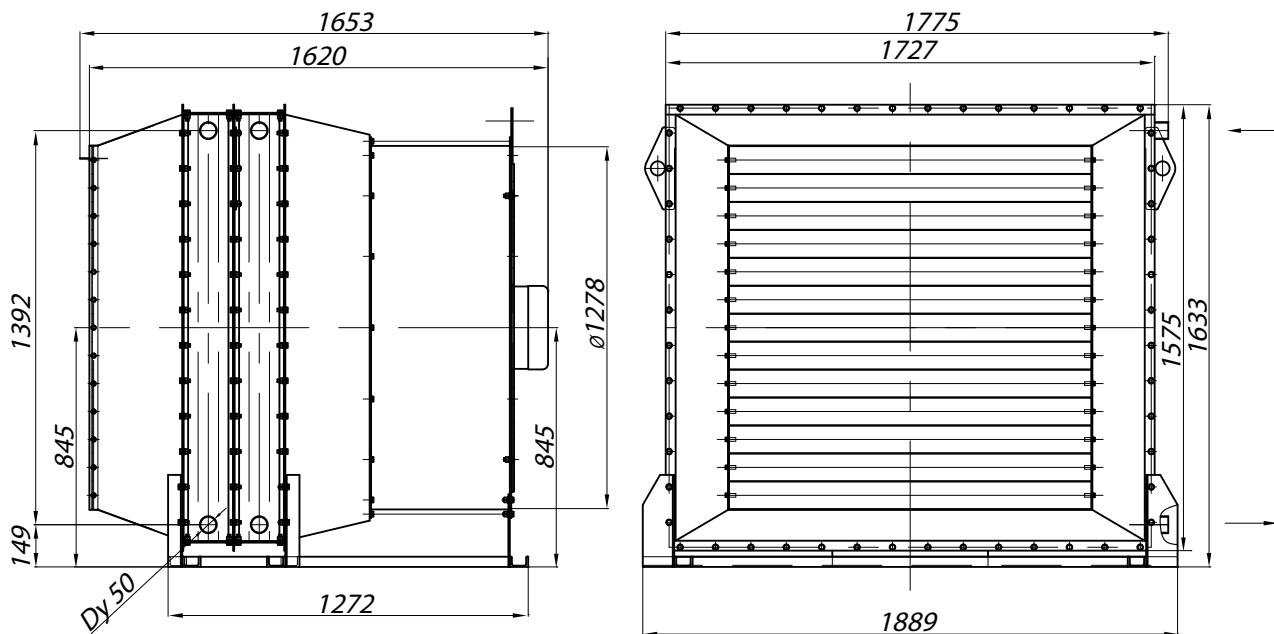
Конструкторский отдел оставляет за собой право для улучшения качества выпускаемой продукции вносить изменения размеров и комплектации без уведомления.

ГАБАРИТНЫЕ РАЗМЕРЫ А02

| Обозначение А0 | А, мм | А1, мм | а, мм | В, мм | в, мм | С, мм | Д, мм | Ду, мм | Е, мм | Н, мм | h, мм | Л, мм | Л1, мм |
|----------------|-------|--------|-------|-------|-------|-------|-------|--------|-------|-------|-------|-------|--------|
| А02-3 | 580 | 530 | 250 | 390 | 70 | 490 | 400 | 32 | 583,5 | 683 | 355 | 634 | 594,5 |
| А02-4 | 702 | 654 | 375 | 460 | 97 | 654 | 510 | 32 | 629 | 810 | 420 | 682 | 640 |
| А02-6,3 | 784 | 737 | 375 | 580 | 78,5 | 737 | 510 | 32 | 629 | 892 | 460 | 713,5 | 676,5 |
| А02-10 | 952 | 905 | 670 | 740 | 82,5 | 870 | 640 | 50 | 670 | 1065 | 545 | 850 | 806,5 |
| А02-20 | 1201 | 1154 | 875 | 977 | 88,5 | 1154 | 800 | 50 | 780 | 1310 | 670 | 807,5 | 843 |
| А02-25 | 1201 | 1154 | 875 | 977 | 88,5 | 1154 | 800 | 50 | 780 | 1310 | 670 | 807,5 | 843 |

ГАБАРИТНЫЕ И ПРИСОЕДИНИТЕЛЬНЫЕ РАЗМЕРЫ А02

А02-50



Конструкторский отдел оставляет за собой право для улучшения качества выпускаемой продукции вносить изменения размеров и комплектации без уведомления.

Общественная вентиляция