

Номенклатура прямоугольных канальных вентиляторов состоит из двух основных линеек.

ВКП – вентилятор со стандартным мотор-колесом.

ВКП-П – серия «Премиум» с мотор-колесом всемирно известного производителя - ebm-papst.

Общие сведения

- Одно- или трехфазный асинхронный двигатель с вперед загнутыми лопатками.
- Варианты исполнения мотор-колес: «Стандарт» и «Премиум» (двигатель ebm-papst)
- Материал корпуса: оцинкованная сталь
- Рабочее напряжение: однофазные – 1~230В; трехфазные – 1~400В
- Класс изоляции корпуса: IP54
- Монтаж: уголок шина

Преимущества

- Встроенные термоконтакты для защиты двигателя
- Легкий доступ к сервисной панели
- Удобство монтажа: в любом положении, в ограниченном пространстве
- Гарантия: 24 месяца

Назначение

- Системы приточно-вытяжной вентиляции производственных, общественных и жилых зданий.

Рекомендации по монтажу

Вентилятор может быть установлен в любом положении и под любым углом. Для снижения показателей аэродинамических характеристик, на входе и выходе вентилятора должны быть расположены прямые участки воздуховода.

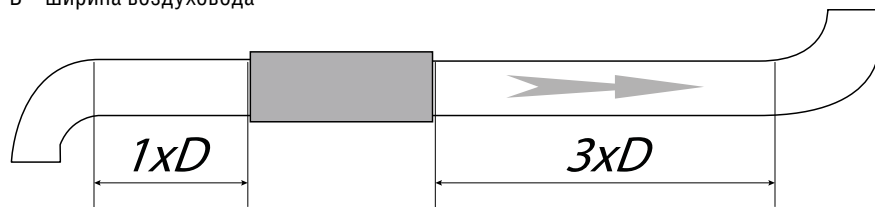
Минимально рекомендуемая длина данных участков воздуховода следующая: один диаметр воздуховода со стороны всасывания и три диаметра со стороны нагнетания. На данных секциях не допускается установка фильтров, нагревателей и прочих устройств.

Для прямоугольных каналов диаметр рассчитывается по следующей формуле:

$$D = \sqrt{\frac{4 \times H \times B}{\pi}}$$

где:

- D – искомый диаметр воздуховода
- H – высота воздуховода
- B – ширина воздуховода

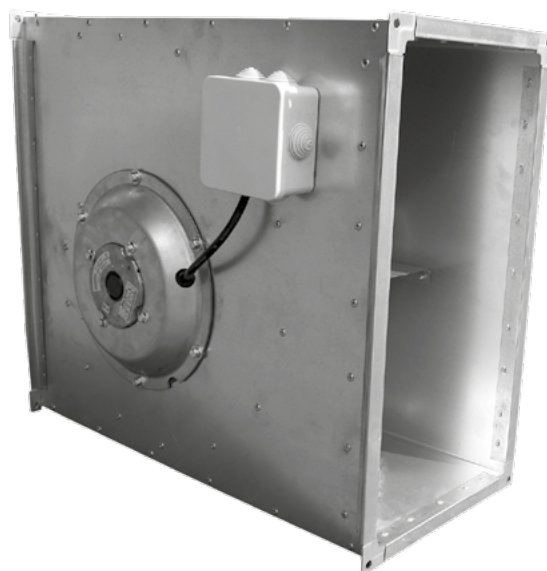


Условное обозначение вентилятора:

ВКП-П 40-20 4Е

- Вентилятор канальный прямоугольного сечения
- Исполнение «Премиум» (двигатель ebm-papst)
- Типоразмер (40 x 20 см). Типоразмер соответствует ширине и высоте входного и выходного отверстия.

Количество полюсов двигателя и рабочее напряжение. «4» - четыре полюса; «Е» – рабочее напряжение 220 В. Буква «D» в маркировке будет означать, что рабочее напряжение вентилятора – 380В.



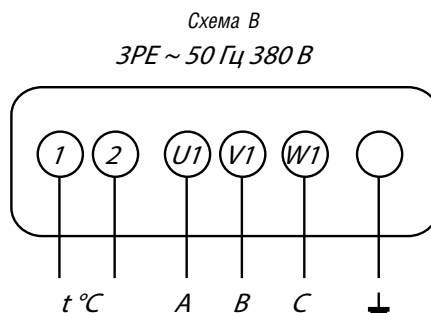
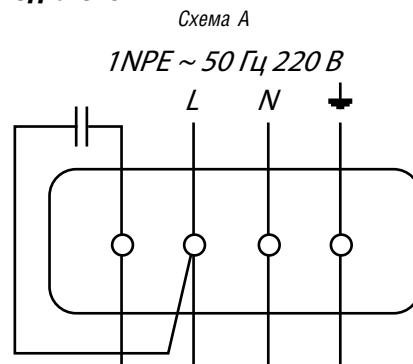
Условия эксплуатации

- Вентиляторы эксплуатируются в условиях умеренного климата второй категории, согласно ГОСТ 12150-69
- Предназначены для перемещения не-взрывоопасного газа с температурой не выше 60 °С.
- Допустимая температура окружающей среды от -40 °С до +40 °С.

Нормативные документы

- ТУ 4861-019-15185548-04

Электрическая схема подключения



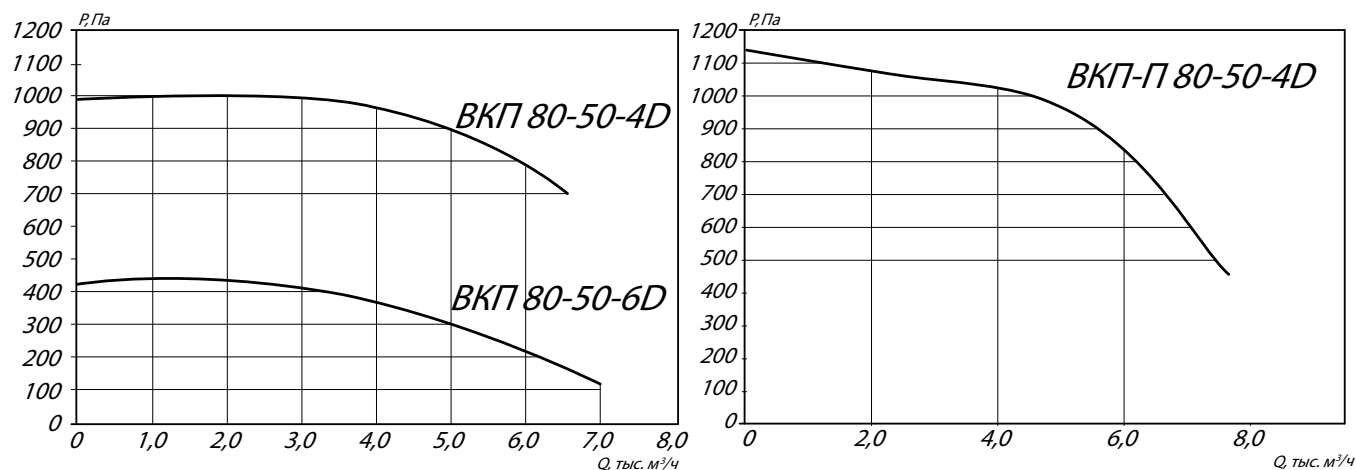
ТЕХНИЧЕСКИЕ ХАРАКТЕРИСТИКИ ВКП 80-50

Марка вентилятора	Напряжение, В/ частота, Гц	Фазность	Потребляемая мощность, Вт	Ток, А	Макс. расход воздуха, м³/ч	Частота вращения, об/мин⁻¹	Макс. температура перемещаемого воздуха, °С	Уровень звукового давления на расст. 3 м, дБ(А)	Класс защиты двигателя	Ёмкость конденсатора, мкФ	Тип термозащиты	Масса, кг	Электрическая схема подключения
ВКП 80-50-4D	400/50	3	4800	8	6500	1400	40	68	IP54	-	Встраиваемое биметаллическое термореле	80	В
ВКП 80-50-6D	400/50	3	2800	4,85	6900	870	40	60	IP54	-	Встраиваемое биметаллическое термореле	80	В

ТЕХНИЧЕСКИЕ ХАРАКТЕРИСТИКИ ВКП-П 80-50 (мотор-колесо ebm-papst)

Марка вентилятора	Напряжение, В/ частота, Гц	Фазность	Потребляемая мощность, Вт	Ток, А	Макс. расход воздуха, м³/ч	Частота вращения, об/мин⁻¹	Макс. температура перемещаемого воздуха, °С	Уровень звукового давления на расст. 3 м, дБ(А)	Класс защиты двигателя	Ёмкость конденсатора, мкФ	Тип термозащиты	Масса, кг	Электрическая схема подключения
ВКП-П 80-50-4D	400/50	3	4920	8,5	7500	1210	40	68	IP54	-	Встраиваемое биметаллическое термореле	80	В

АЭРОДИНАМИЧЕСКИЕ ХАРАКТЕРИСТИКИ ВКП 80-50



Аксессуары и комплектующие



Клапаны, стр. 250



Нагреватели, стр. 252



Фильтры, стр. 253

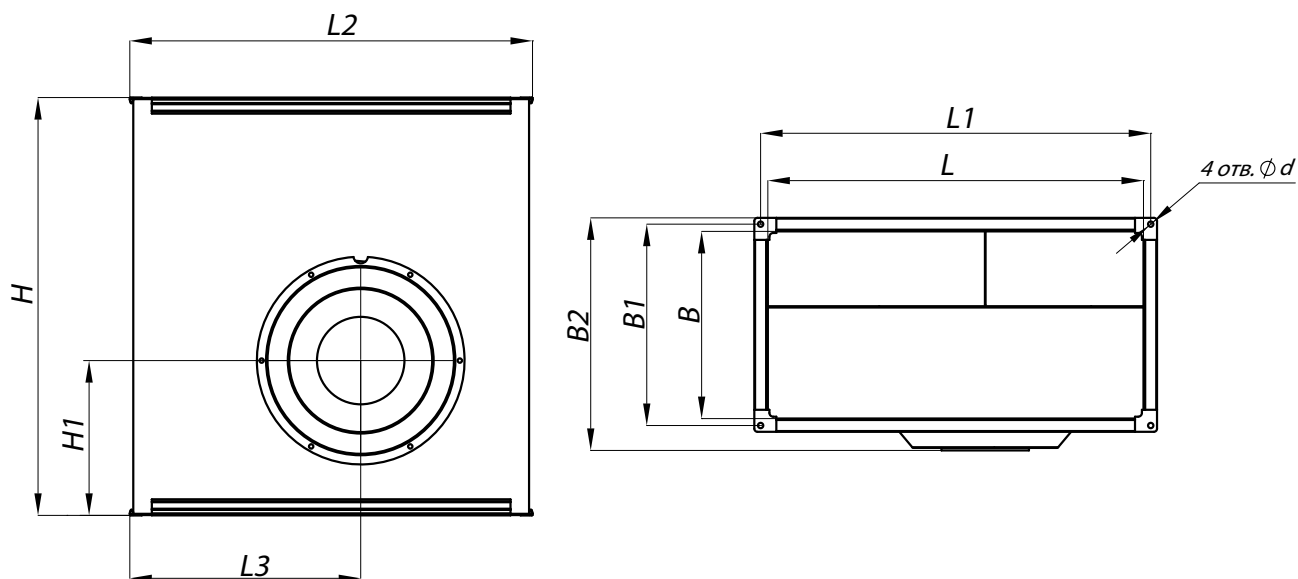


Шумоглушители, стр.254



Регулятор скорости, стр. 255

ГАБАРИТНЫЕ И ПРИСОЕДИНИТЕЛЬНЫЕ РАЗМЕРЫ ВКП 80-50



Конструкторский отдел оставляет за собой право для улучшения качества выпускаемой продукции вносить изменения размеров и комплектации без уведомления.

ГАБАРИТНО-ПРИСОЕДИНИТЕЛЬНЫЕ РАЗМЕРЫ ВКП 80-50

Марка вентилятора	L, мм	L1, мм	L2, мм	L3, мм	B, мм	B1, мм	B2, мм	H, мм	H1, мм	d, мм
ВКП 80-50-4D	800	820	840	475	500	520	564	956	348	11
ВКП 80-50-6D	800	820	840	475	500	520	564	956	348	11

АККУСТИЧЕСКИЕ ХАРАКТЕРИСТИКИ ВКП 80-50

Марка вентилятора	Частота вращения, об/мин	Значение L_{p1} в октавных полосах f, Гц								L_{pa} , дБА
		63	125	250	500	1000	2000	4000	8000	
ВКП 80-50-4D	L _{wa} Канал	83	82	75	75	71	76	75	71	67
	L _{wa} к выходу	90	71	78	77	82	86	84	81	75
	L _{wa} к окружению	75	57	68	69	67	69	64	50	58
ВКП 80-50-6D	L _{wa} Канал	77	65	68	65	69	72	71	67	61
	L _{wa} к выходу	82	63	68	69	77	76	75	72	66
	L _{wa} к окружению	67	49	57	60	62	60	55	51	50