

Номенклатура прямоугольных канальных вентиляторов состоит из двух основных линеек.

**ВКП** – вентилятор со стандартным мотор-колесом.

**ВКП-П** – серия «Премиум» с мотор-колесом всемирно известного производителя - ebm-papst.

### Общие сведения

- Одно- или трехфазный асинхронный двигатель с вперед загнутыми лопатками.
- Варианты исполнения мотор-колес: «Стандарт» и «Премиум» (двигатель ebm-papst)
- Материал корпуса: оцинкованная сталь
- Рабочее напряжение: однофазные – 1~230В; трехфазные – 1~400В
- Класс изоляции корпуса: IP54
- Монтаж: уголок шина

### Преимущества

- Встроенные термоконтакты для защиты двигателя
- Легкий доступ к сервисной панели
- Удобство монтажа: в любом положении, в ограниченном пространстве
- Гарантия: 24 месяца

### Назначение

- Системы приточно-вытяжной вентиляции производственных, общественных и жилых зданий.

### Рекомендации по монтажу

Вентилятор может быть установлен в любом положении и под любым углом. Для снижения показателей аэродинамических характеристик, на входе и выходе вентилятора должны быть расположены прямые участки воздуховода.

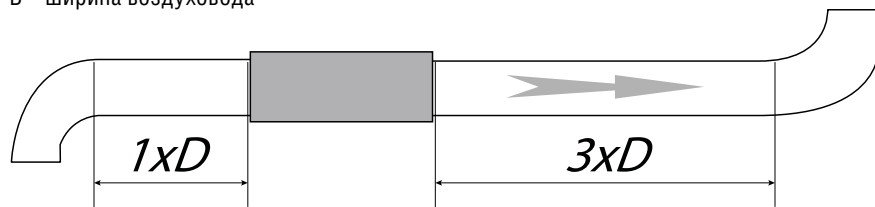
Минимально рекомендуемая длина данных участков воздуховода следующая: один диаметр воздуховода со стороны всасывания и три диаметра со стороны нагнетания. На данных секциях не допускается установка фильтров, нагревателей и прочих устройств.

Для прямоугольных каналов диаметр рассчитывается по следующей формуле:

$$D = \sqrt{\frac{4 \times H \times B}{\pi}}$$

где:

- D – искомый диаметр воздуховода
- H – высота воздуховода
- B – ширина воздуховода

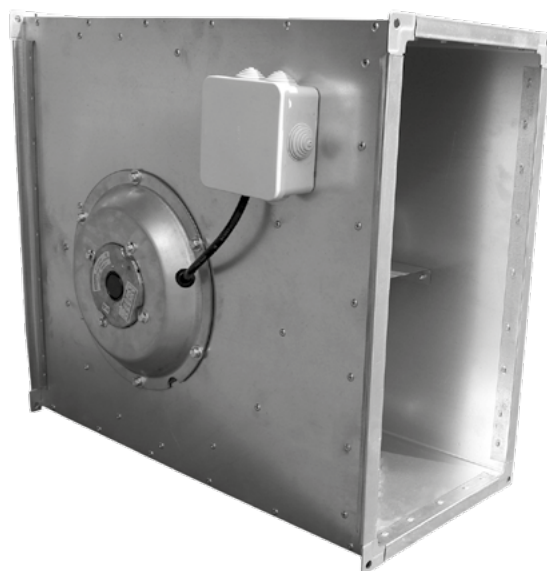


### Условное обозначение вентилятора:

**ВКП-П 40-20 4Е**

- Вентилятор канальный прямоугольного сечения
- Исполнение «Премиум» (двигатель ebm-papst)
- Типоразмер (40 x 20 см). Типоразмер соответствует ширине и высоте входного и выходного отверстия.

Количество полюсов двигателя и рабочее напряжение. «4» - четыре полюса; «Е» – рабочее напряжение 220 В. Буква «D» в маркировке будет означать, что рабочее напряжение вентилятора – 380В.



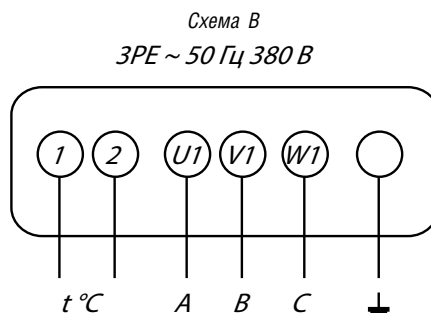
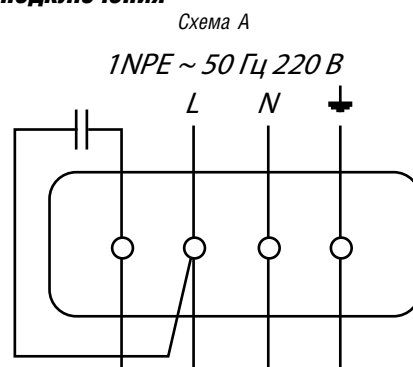
### Условия эксплуатации

- Вентиляторы эксплуатируются в условиях умеренного климата второй категории, согласно ГОСТ 12150-69
- Предназначены для перемещения не-взрывоопасного газа с температурой не выше 60 °С.
- Допустимая температура окружающей среды от -40 °С до +40 °С.

### Нормативные документы

- ТУ 4861-019-15185548-04

### Электрическая схема подключения



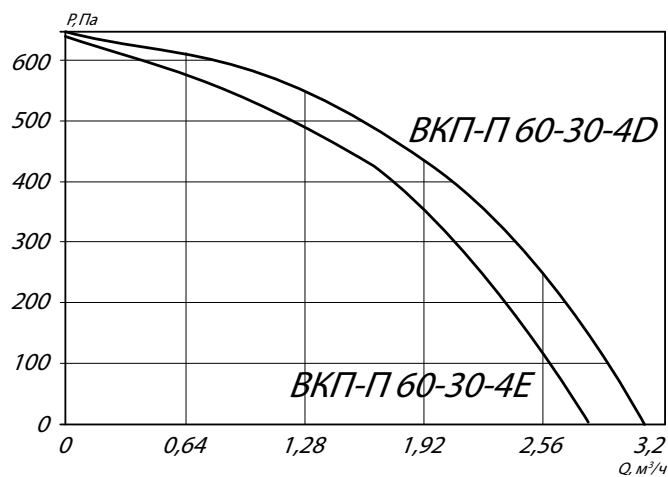
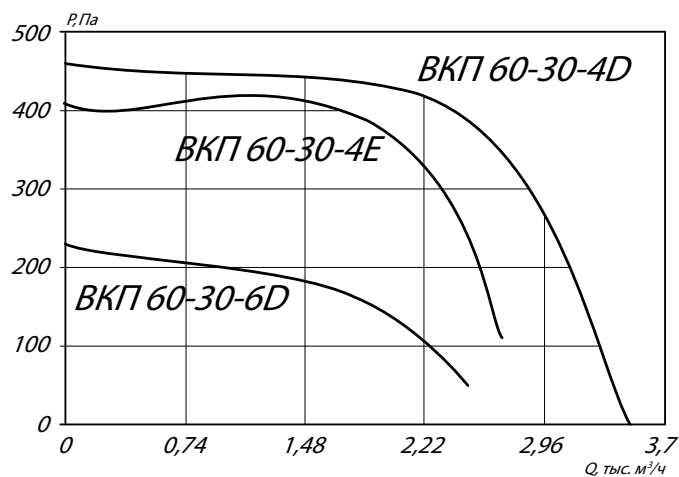
## ТЕХНИЧЕСКИЕ ХАРАКТЕРИСТИКИ ВКП 60-30

Марка вентилятора	Напряжение, В/ частота, Гц	Фазность	Потребляемая мощность, Вт	Ток, А	Макс. расход воздуха, м <sup>3</sup> /ч	Частота вращения, об/мин <sup>-1</sup>	Макс. температура перемещаемого воздуха, °С	Уровень звукового давления на расст. 3 м, дБ(А)	Класс защиты двигателя	Ёмкость конденсатора, мкФ	Тип термозащиты	Масса, кг	Электрическая схема подключения
<b>ВКП 60-30-4E</b>	230/50	1	1600	7,3	2700	1360	40	62	IP54	25	Встраиваемое биметаллическое термореле	28	A
<b>ВКП 60-30-4D</b>	400/50	3	1700	3,2	3500	1360	40	58	IP54	-		32	B
<b>ВКП 60-30-6D</b>	400/50	3	450	0,85	2470	900	60	50	IP54	-		32	B

## ТЕХНИЧЕСКИЕ ХАРАКТЕРИСТИКИ ВКП-П 60-30 (мотор-колесо ebm-papst)

Марка вентилятора	Напряжение, В/ частота, Гц	Фазность	Потребляемая мощность, Вт	Ток, А	Макс. расход воздуха, м <sup>3</sup> /ч	Частота вращения, об/мин <sup>-1</sup>	Макс. температура перемещаемого воздуха, °С	Уровень звукового давления на расст. 3 м, дБ(А)	Класс защиты двигателя	Ёмкость конденсатора, мкФ	Тип термозащиты	Масса, кг	Электрическая схема подключения
<b>ВКП-П 60-30-4E</b>	230/50	1	1050	4,8	2800	1230	40	62	IP54	25	Встраиваемое биметаллическое термореле	28	A
<b>ВКП-П 60-30-4D</b>	400/50	3	1320	2,8	3500	1330	40	58	IP54	-		32	B

## АЭРОДИНАМИЧЕСКИЕ ХАРАКТЕРИСТИКИ ВКП(П) 60-30



## Аксессуары и комплектующие



Клапаны, стр. 250



Нагреватели, стр. 252



Фильтры, стр. 253

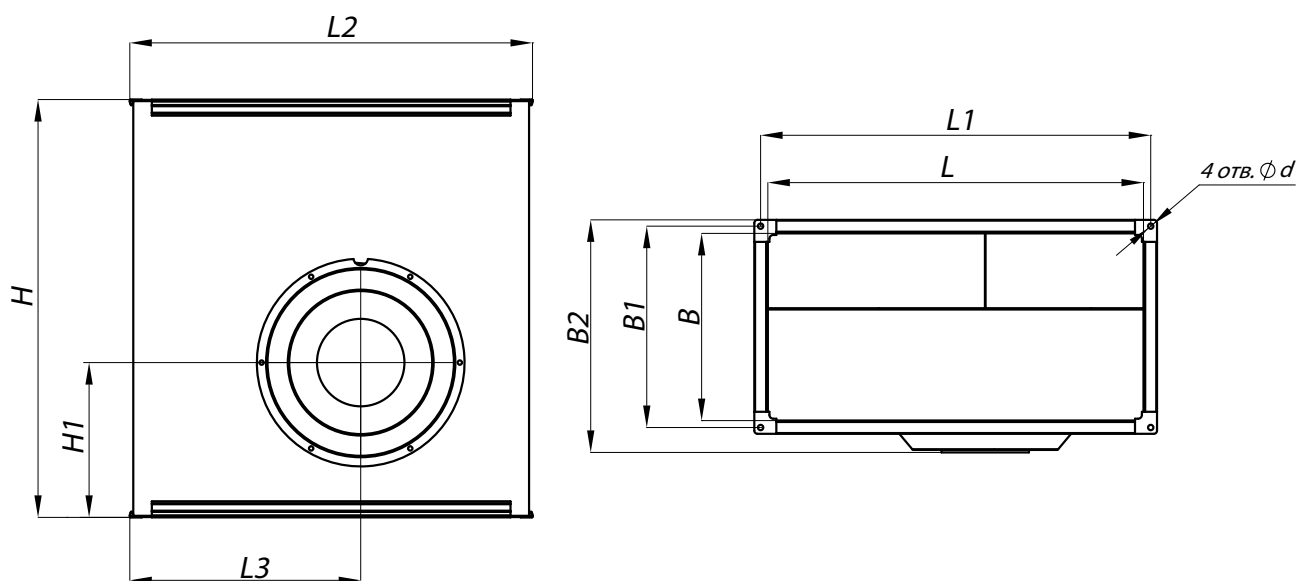


Шумоглушители, стр. 254



Регулятор скорости, стр. 255

## ГАБАРИТНЫЕ И ПРИСОЕДИНИТЕЛЬНЫЕ РАЗМЕРЫ ВКП 60-30 / ВКП-П 60-30



Конструкторский отдел оставляет за собой право для улучшения качества выпускаемой продукции вносить изменения размеров и комплектации без уведомления.

## ГАБАРИТНО-ПРИСОЕДИНИТЕЛЬНЫЕ РАЗМЕРЫ ВКП 60-30

Марка вентилятора	L, мм	L1, мм	L2, мм	L3, мм	B, мм	B1, мм	B2, мм	H, мм	H1, мм	d, мм
<b>ВКП 60-30-4E</b>	600	620	640	367	300	320	340	664	246	8,5
<b>ВКП 60-30-4D</b>	600	620	640	367	300	320	340	664	246	8,5
<b>ВКП 60-30-6D</b>	600	620	640	367	300	320	340	664	246	8,5

## АККУСТИЧЕСКИЕ ХАРАКТЕРИСТИКИ ВКП 60-30

Марка вентилятора	Частота вращения, об/мин	Значение $L_{p1}$ в октавных полосах f, Гц								$L_{pa}$ , дБА
		63	125	250	500	1000	2000	4000	8000	
<b>ВКП 60-30-4E</b>	L <sub>wa</sub> Канал	83	68	79	71	66	70	71	68	69
	L <sub>wa</sub> к выходу	85	63	79	71	73	79	76	74	67
	L <sub>wa</sub> к окружению	68	40	62	66	60	63	57	51	48
<b>ВКП 60-30-4D</b>	L <sub>wa</sub> Канал	78	70	72	68	66	70	71	67	63
	L <sub>wa</sub> к выходу	81	59	70	68	73	76	73	73	68
	L <sub>wa</sub> к окружению	65	40	55	60	60	57	54	52	47
<b>ВКП 60-30-6D</b>	L <sub>wa</sub> Канал	68	59	62	57	56	58	56	54	46
	L <sub>wa</sub> к выходу	69	55	64	59	62	62	60	59	52
	L <sub>wa</sub> к окружению	57	37	51	52	48	46	42	40	36