

Номенклатура прямоугольных канальных вентиляторов состоит из двух основных линеек.

ВКП – вентилятор со стандартным мотор-колесом.

ВКП-П – серия «Премиум» с мотор-колесом всемирно известного производителя - ebm-papst.

Общие сведения

- Одно- или трехфазный асинхронный двигатель с вперед загнутыми лопатками.
- Варианты исполнения мотор-колес: «Стандарт» и «Премиум» (двигатель ebm-papst)
- Материал корпуса: оцинкованная сталь
- Рабочее напряжение: однофазные – 1~230В; трехфазные – 1~400В
- Класс изоляции корпуса: IP54
- Монтаж: уголок шина

Преимущества

- Встроенные термоконтакты для защиты двигателя
- Легкий доступ к сервисной панели
- Удобство монтажа: в любом положении, в ограниченном пространстве
- Гарантия: 24 месяца

Назначение

- Системы приточно-вытяжной вентиляции производственных, общественных и жилых зданий.

Рекомендации по монтажу

Вентилятор может быть установлен в любом положении и под любым углом. Для снижения показателей аэродинамических характеристик, на входе и выходе вентилятора должны быть расположены прямые участки воздуховода.

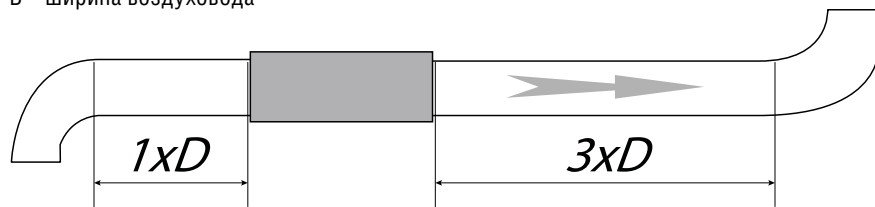
Минимально рекомендуемая длина данных участков воздуховода следующая: один диаметр воздуховода со стороны всасывания и три диаметра со стороны нагнетания. На данных секциях не допускается установка фильтров, нагревателей и прочих устройств.

Для прямоугольных каналов диаметр рассчитывается по следующей формуле:

$$D = \sqrt{\frac{4 \times H \times B}{\pi}}$$

где:

- D – искомый диаметр воздуховода
- H – высота воздуховода
- B – ширина воздуховода

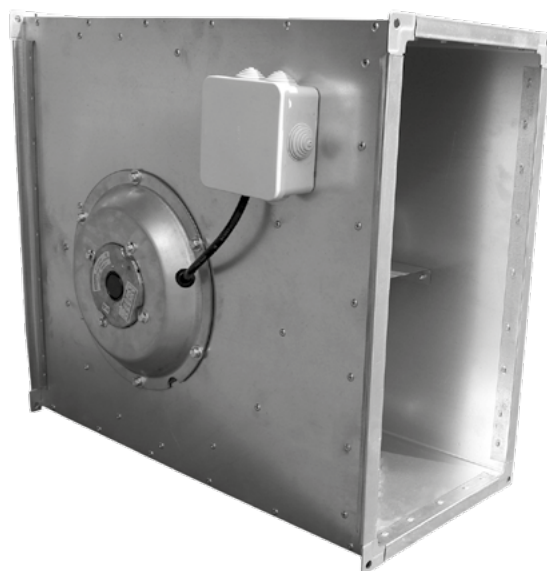


Условное обозначение вентилятора:

ВКП-П 40-20 4Е

- Вентилятор канальный прямоугольного сечения
- Исполнение «Премиум» (двигатель ebm-papst)
- Типоразмер (40 x 20 см). Типоразмер соответствует ширине и высоте входного и выходного отверстия.

- Количество полюсов двигателя и рабочее напряжение. «4» - четыре полюса; «Е» – рабочее напряжение 220 В. Буква «D» в маркировке будет означать, что рабочее напряжение вентилятора – 380В.



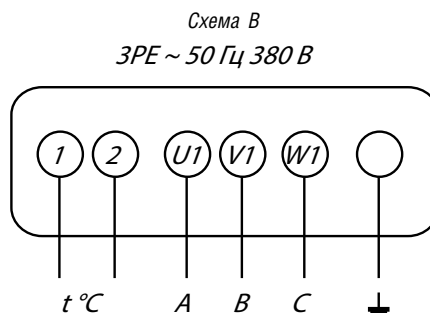
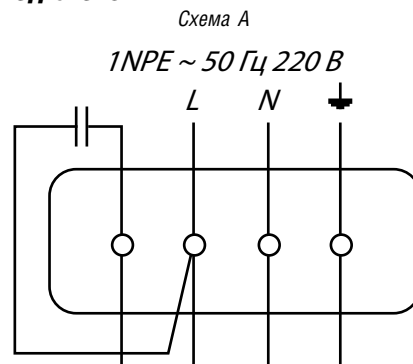
Условия эксплуатации

- Вентиляторы эксплуатируются в условиях умеренного климата второй категории, согласно ГОСТ 12150-69
- Предназначены для перемещения не-взрывоопасного газа с температурой не выше 60 °С.
- Допустимая температура окружающей среды от -40 °С до +40 °С.

Нормативные документы

- ТУ 4861-019-15185548-04

Электрическая схема подключения



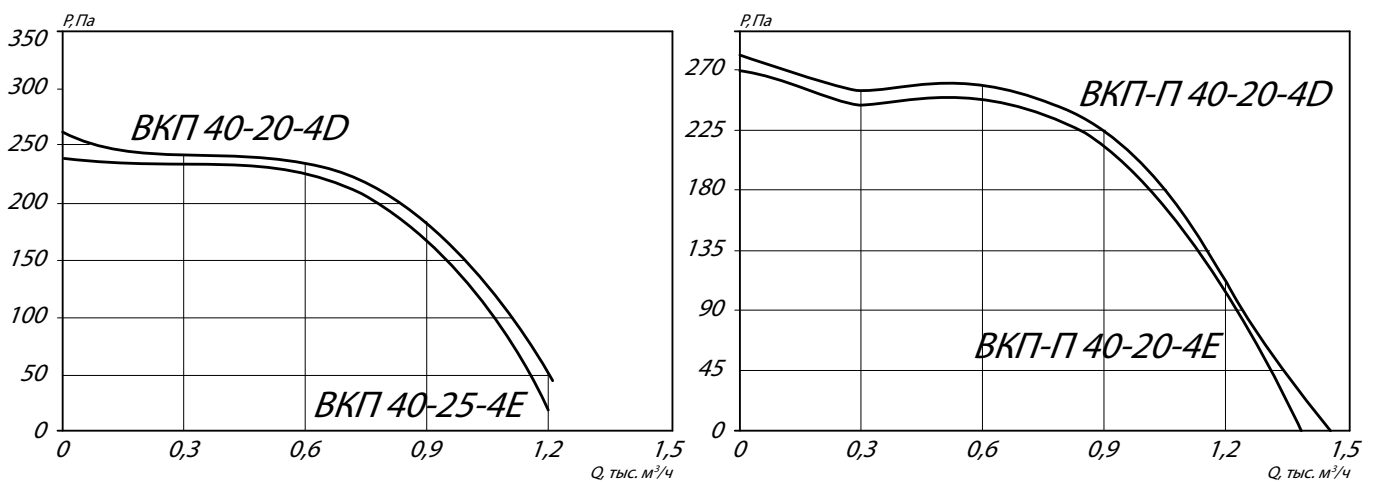
ТЕХНИЧЕСКИЕ ХАРАКТЕРИСТИКИ ВКП 40-20

Марка вентилятора	Напряжение, В/ частота, Гц	Фазность	Потребляемая мощность, Вт	Ток, А	Макс. расход воздуха, м³/ч	Частота вращения, об/мин⁻¹	Макс. температура перемещаемого воздуха, °С	Уровень звукового давления на расст. 3 м, дБ(А)	Класс защиты двигателя	Ёмкость конденсатора, мкФ	Тип термозащиты	Масса, кг	Электрическая схема подключения
ВКП 40-20-4E	230/50	1	330	1,53	1250	1280	50	54	IP54	6	Встраиваемое биметаллическое термореле	16	A
ВКП 40-20-4D	400/50	3	330	0,63	1200	1270	60	52	IP54	-		16	A

ТЕХНИЧЕСКИЕ ХАРАКТЕРИСТИКИ ВКП-П 40-20 (мотор-колесо ebm-papst)

Марка вентилятора	Напряжение, В/ частота, Гц	Фазность	Потребляемая мощность, Вт	Ток, А	Макс. расход воздуха, м³/ч	Частота вращения, об/мин⁻¹	Макс. температура перемещаемого воздуха, °С	Уровень звукового давления на расст. 3 м, дБ(А)	Класс защиты двигателя	Ёмкость конденсатора, мкФ	Тип термозащиты	Масса, кг	Электрическая схема подключения
ВКП-П 40-20-4E	230/50	1	280	1,25	1380	1300	50	54	IP54	6	Встраиваемое биметаллическое термореле	16	A
ВКП-П 40-20-4D	400/50	3	290	1	1450	1350	60	52	IP54	-		16	B

АЭРОДИНАМИЧЕСКИЕ ХАРАКТЕРИСТИКИ ВКП 40-20 / ВКП-П 40-20



Аксессуары и комплектующие



Клапаны, стр. 250



Нагреватели, стр. 252



Фильтры, стр. 253

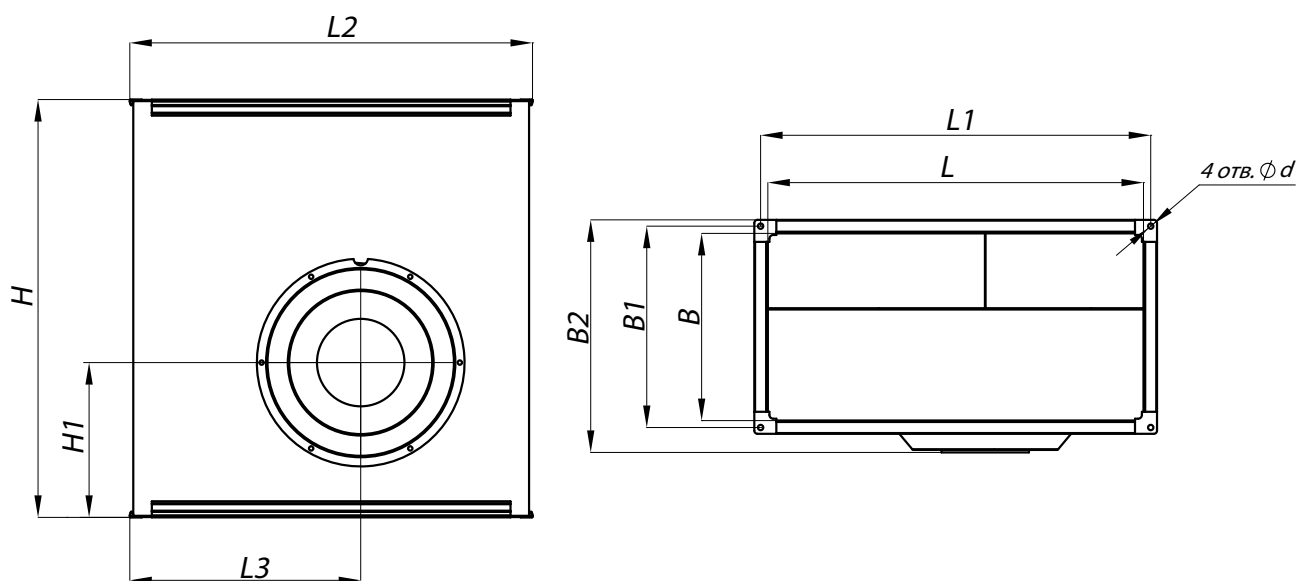


Шумоглушители, стр.254



Регулятор скорости, стр. 255

ГАБАРИТНЫЕ И ПРИСОЕДИНИТЕЛЬНЫЕ РАЗМЕРЫ ВКП 40-20



Конструкторский отдел оставляет за собой право для улучшения качества выпускаемой продукции вносить изменения размеров и комплектации без уведомления.

ГАБАРИТНО-ПРИСОЕДИНИТЕЛЬНЫЕ РАЗМЕРЫ ВКП 40-20

Марка вентилятора	L, мм	L1, мм	L2, мм	L3, мм	B, мм	B1, мм	B2, мм	H, мм	H1, мм	d, мм
ВКП 40-20-4E	400	420	440	246	200	220	252	550	212	8,5
ВКП 40-20-4D	400	420	440	246	200	220	252	550	212	8,5

АККУСТИЧЕСКИЕ ХАРАКТЕРИСТИКИ ВКП 40-20

Марка вентилятора	Частота вращения, об/мин	Значение L _{p1} в октавных полосах f, Гц								L _{pa} , дБА
		63	125	250	500	1000	2000	4000	8000	
ВКП 40-20-4E	L _{wa} Канал	70	55	68	65	60	56	55	53	46
	L _{wa} к выходу	72	54	64	69	64	65	62	59	52
	L _{wa} к окружению	60	33	41	58	51	49	44	40	33
ВКП 40-20-4D	L _{wa} Канал	70	54	66	64	62	56	56	55	49
	L _{wa} к выходу	72	55	63	67	65	65	63	61	54
	L _{wa} к окружению	60	38	45	59	55	56	49	46	41