

Номенклатура круглых канальных вентиляторов состоит из двух основных линеек.

ВКК – вентилятор со стандартным мотор-колесом, изготавливается в двух вариантах корпуса: стальном оцинкованном либо пластиковом корпусе.

ВКК-П – серия «Премиум» с мотор-колесом всемирно известного производителя - ebm-papst, также изготавливается в двух вариантах корпуса: стальном оцинкованном либо пластиковом корпусе.

Общие сведения

- Однофазный асинхронный двигатель с назад загнутыми лопатками
- Варианты исполнения мотор-колес: «Стандарт» и «Премиум» (двигатель ebm-papst)
- Материал корпуса: оцинкованная сталь
- Рабочее напряжение: 1~230В
- Класс изоляции корпуса: IP44
- Монтаж: ниппельное соединение

Преимущества

- Встроенные термоконтакты для защиты двигателя
- Автоматический перезапуск при остывании двигателя
- Удобство монтажа: в любом положении, в ограниченном пространстве
- По желанию заказчика возможно изготовление корпуса из высокопрочного полимера
- Гарантия: 24 месяца.

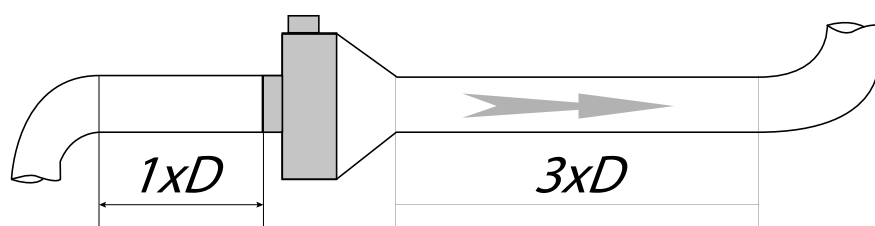
Назначение

- Системы приточно-вытяжной вентиляции производственных, общественных и жилых зданий

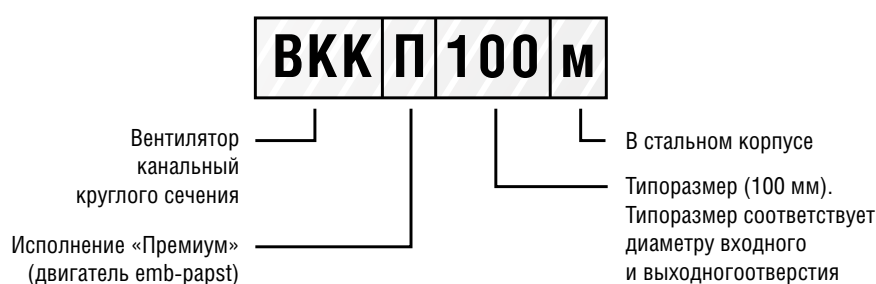
Рекомендации по монтажу

Вентилятор может быть установлен в любом положении и под любым углом. Для снижения показателей аэродинамических характеристик, на входе и выходе вентилятора должны быть расположены прямые участки воздуховода.

Минимально рекомендуемая длина данных участков воздуховода следующая: один диаметр воздуховода со стороны всасывания и три диаметра со стороны нагнетания. На данных секциях не допускается установка фильтров, нагревателей и прочих устройств.



Условное обозначение вентилятора канального (пример):



Условия эксплуатации

- Вентиляторы эксплуатируются в условиях умеренного климата второй категории, согласно ГОСТ 12150-69
- Предназначены для перемещения не-взрывоопасного газа с температурой не выше 60 °С.
- Допустимая температура окружающей среды от -40 °С до +40 °С.

Нормативные документы

- ТУ 4861-019-15185548-04

Электрическая схема подключения

Схема А

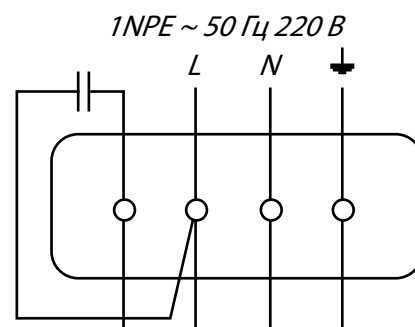
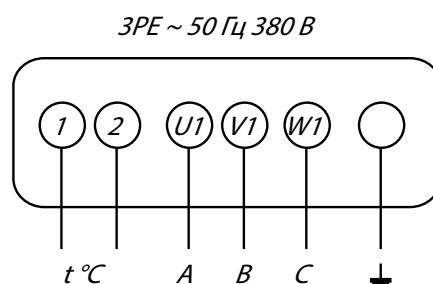


Схема В



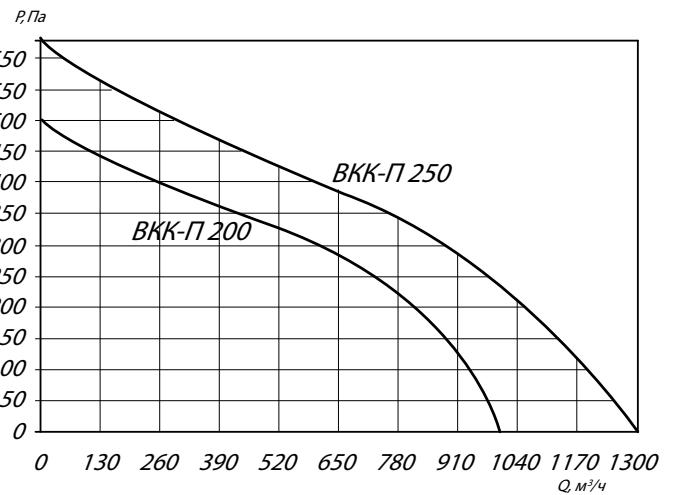
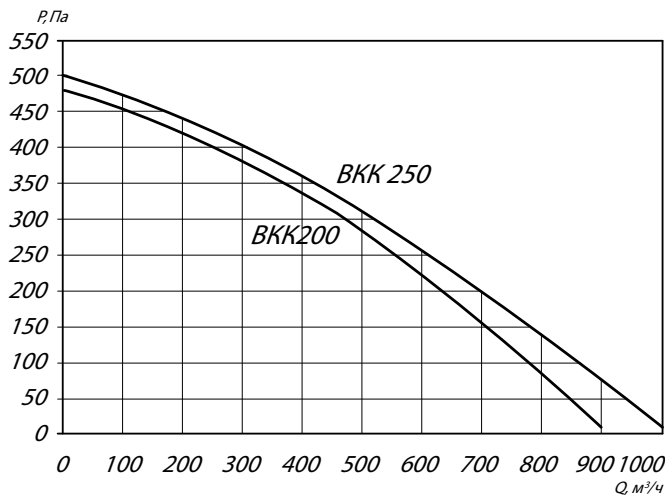
ТЕХНИЧЕСКИЕ ХАРАКТЕРИСТИКИ ВКК 200, 250

Марка вентилятора	Напряжение, В/ частота, Гц	Фазность	Потребляемая мощность, Вт	Ток, А	Макс. расход воздуха, м³/ч	Частота вращения, об/мин¹	Макс. температура перемещаемого воздуха, °С	Уровень звукового давления на расст. 3 м, дБ(А)	Класс защиты двигателя	Ёмкость конденсатора, мкФ	Тип термозащиты	Масса, кг	Электрическая схема подключения
ВКК 200	230/50	1	135	0,6	950	2650	60	51	IP44	4	Автоматическая	5,3	A
ВКК 250	230/50	1	135	0,6	1050	2650	60	46	IP44	4		5,3	A

ТЕХНИЧЕСКИЕ ХАРАКТЕРИСТИКИ ВКК-П 200, 250 (мотор-колесо ebm-papst)

Марка вентилятора	Напряжение, В/ частота, Гц	Фазность	Потребляемая мощность, Вт	Ток, А	Макс. расход воздуха, м³/ч	Частота вращения, об/мин¹	Макс. температура перемещаемого воздуха, °С	Уровень звукового давления на расст. 3 м, дБ(А)	Класс защиты двигателя	Ёмкость конденсатора, мкФ	Тип термозащиты	Масса, кг	Электрическая схема подключения
ВКК-П 200	230/50	1	140	0,6	1000	2650	60	51	IP44	4	Автоматическая	5,3	A
ВКК-П 250	230/50	1	210	0,9	1100	2500	60	46	IP44	4		5,3	A

АЭРОДИНАМИЧЕСКИЕ ХАРАКТЕРИСТИКИ ВКК 200, 250 / ВКК-П 200, 250



Аксессуары и комплектующие



Клапаны, стр. 250



Нагреватели, стр. 252



Фильтры, стр. 253

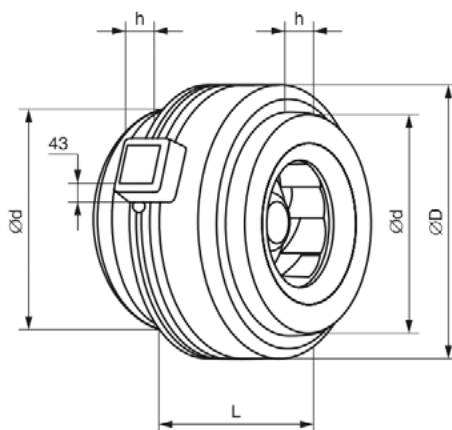


Шумоглушители, стр.254



Регулятор скорости, стр. 255

ГАБАРИТНЫЕ И ПРИСОЕДИНИТЕЛЬНЫЕ РАЗМЕРЫ ВКК 200, 250 / ВКК-П 200, 250



Конструкторский отдел оставляет за собой право для улучшения качества выпускаемой продукции вносить изменения размеров и комплектации без уведомления.

**ГАБАРИТНО-ПРИСОЕДИНИТЕЛЬНЫЕ РАЗМЕРЫ (пластиковый корпус)
ВКК 200, 250 / ВКК-П 200, 250**

	d	D	L	h
ВКК 200 / ВКК-П 200	199	339	250	30
ВКК 250 / ВКК-П 250	249	339	250	30

**ГАБАРИТНО-ПРИСОЕДИНИТЕЛЬНЫЕ РАЗМЕРЫ (металлический корпус)
ВКК 200М, 250М / ВКК-П 200М, 250М**

	d	D	L	h
ВКК 200М / ВКК-П 200М	199	310	230	30
ВКК 250М / ВКК-П 250М	249	345	230	30

АКУСТИЧЕСКИЕ ХАРАКТЕРИСТИКИ ВКК 200, 250 / ВКК-П 200, 250

Марка вентилятора	Частота вращения, об/мин	Значение L _{p1} в октавных полосах f, Гц								L _{pa} , дБА
		63	125	250	500	1000	2000	4000	8000	
ВКК 200 / ВКК-П 200	L _{wa} Канал	73	56	59	67	67	66	64	60	53
	L _{wa} к окружению	58	41	37	43	48	56	48	43	36
ВКК 250 / ВКК-П 250	L _{wa} Канал	74	54	60	67	66	67	67	63	55
	L _{wa} к окружению	53	39	32	35	46	49	48	43	32