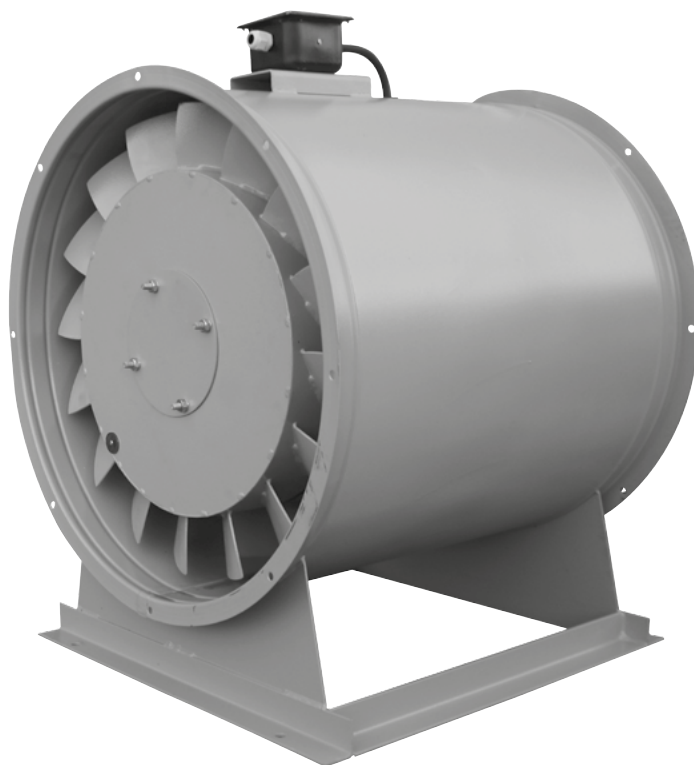


## Общие сведения

- Низкого давления
- Одностороннего всасывания
- Количество лопаток – 16
- Комплектация направляющим аппаратом

## Назначение и применение ВО 30-160

- Системы вентиляции и воздушного отопления производственных, общественных, жилых зданий, сельскохозяйственное производство.
- Устанавливаются в лестничные клетки, тамбуры, шлюзы и шахты лифтов зданий, чтобы предотвратить проникновение дыма в эти помещения и создать возможность проведения работ по борьбе с пожаром и по спасению людей и оборудования.
- Для работы, как с короткой сетью воздуховодов, так и без нее. При работе с сетью только на стороне всасывания вентилятора полное сопротивление воздуховодов не должно превышать статического давления.
- Другие производственные и санитарно-технические цели.



## ОСНОВНЫЕ ВАРИАНТЫ ИЗГОТОВЛЕНИЯ

индекс	Назначение и материалы
–	<b>Общепромышленное</b> исполнение, материал – углеродистая сталь
<b>В(В1)</b>	<b>Взрывозащищенное</b> исполнение из разнородных металлов, материал – углеродистая сталь, латунь
<b>ВК1</b>	<b>Взрывозащищенное</b> исполнение, материал – нержавеющая сталь, латунь

### Конструктивные особенности и варианты исполнения

ВО 30-160 – осевой вентилятор низкого давления с односторонним всасыванием и относительным диаметром втулки, достигающим 70% от диаметра самого рабочего колеса. Отличительным признаком вентилятора осевого этого типа считается возможность устанавливать лопатки (в количестве 16 штук) под различными углами. Это обеспечивает устройству широкое разнообразие режимов работы. ВО 30-160 комплектуется направляющим аппаратом, корректирующими скорость потока воздуха на выходе и его давление (статическое, динамическое).

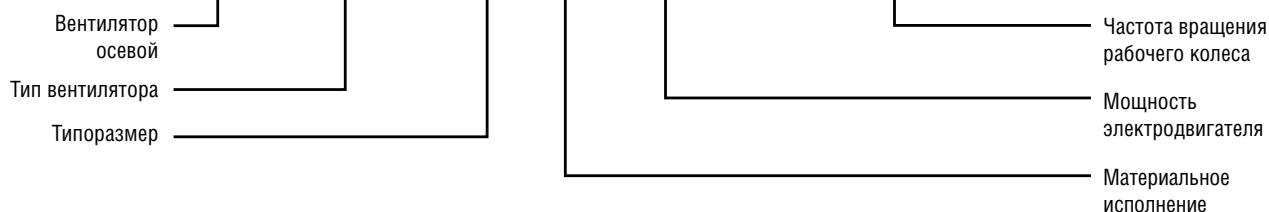
Варианты конструктивного исполнения:

- фланцевое (компоновка 1) – Тип 1
- на стойке (компоновка 2) – Тип 2.

Вентиляторы осевые ВО 30-160 различаются по компоновке и имеют различные модификации и типоразмеры, в связи с чем среди них легко подобрать устройство подходящей мощности, производительности и габаритов.

### Условное обозначение осевого вентилятора (пример):

**ВО 30-160 №7 В 5,5 кВт 1000 об./мин.**

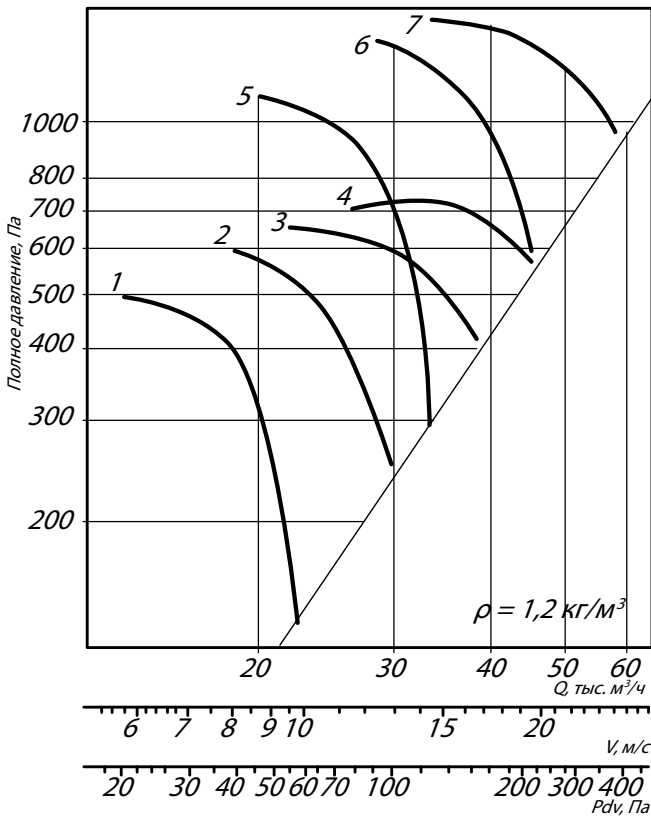


**ТЕХНИЧЕСКИЕ ХАРАКТЕРИСТИКИ ВО 30-160**

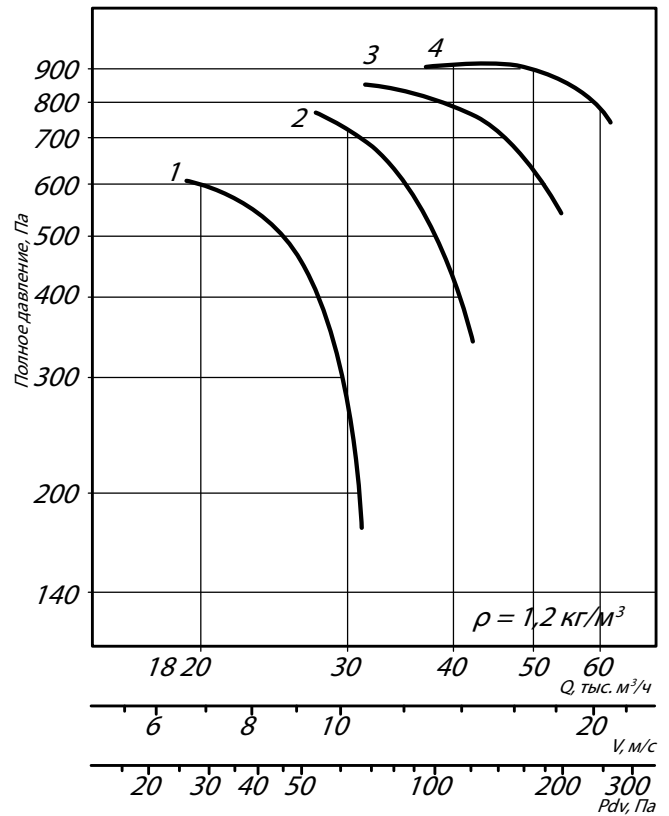
Марка вентилятора	Номер модификации	Угол установки лопаток, °	Частота вращения, мин <sup>-1</sup>	Мощность, кВт	Производительность 10 <sup>3</sup> х м <sup>3</sup> /ч	Полное давление, Па	Масса вентилятора, кг	
							Комп. 01	Комп. 02
<b>ВО 30-160 №10</b>	1	18	960	4	13,0-22,5	500-100	222	236
	2	26	950	5,5	19,0-29,5	590-250	228	242
	3	38	960	7,5	22,0-38,5	660-420	233	247
	4	46	970	11	26,5-45,0	720-570	297	311
	5	18	1435	11	20,5-34,0	1100-295	232	246
	6	26	1460	18,5	29,0-46,0	1400-590	314	327
	7	38	1460	30	34,0-58,0	1500-950	362	376
<b>ВО 30-160 №11,2</b>	1	18	950	5,5	18,8-32,0	600-76	261	266
	2	26	970	11	27,0-45,0	760-170	298	303
	3	38	970	15	32,0-59,0	800-264	330	335
	4	46	970	18,5	37,0-71,5	820-375	337	342

**АЭРОДИНАМИЧЕСКИЕ ХАРАКТЕРИСТИКИ ВО 30-160**

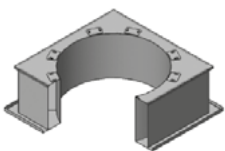
**ВО 30-160-10**



**ВО 30-160-11,2**



**Аксессуары и комплектующие**



Стакан монтажный СТМ ОСВ, стр. 246

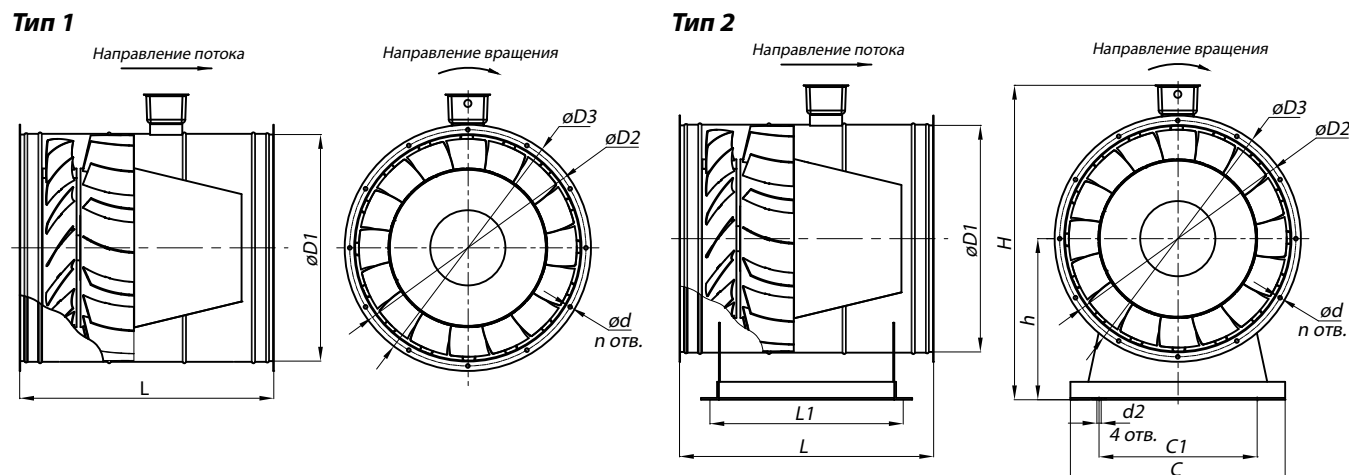


Преобразователи частоты, стр. 249



Клапан к стакану монтажному СТМ ОСВ, стр. 251

## ГАБАРИТНЫЕ И ПРИСОЕДИНИТЕЛЬНЫЕ РАЗМЕРЫ ВО 30-160



Конструкторский отдел оставляет за собой право для улучшения качества выпускаемой продукции вносить изменения размеров и комплектации без уведомления.

## ГАБАРИТНО-ПРИСОЕДИНИТЕЛЬНЫЕ РАЗМЕРЫ ВО 30-160

Типоразмер ВО 30-160	D1, мм	D2, мм	D3, мм	H, мм	C, мм	C1, мм	L, мм	L1, мм	h, мм	d, мм	d2, мм	n
№10	1000	1070	1110	1300	930	730	1115	930	690	14	14	16
№11,2	1120	1195	1220	1465	930	730	1330	1150	790	14	14	20

## АКУСТИЧЕСКИЕ ХАРАКТЕРИСТИКИ ВО 30-160

Марка вентилятора	Угол установки лопаток, °	Частота вращения, об/мин	Общ. LpA, дБА	Октавные полосы частот, Гц Lw для расчета уровня звуковой мощности (дБ) в октавных полосах со среднегеометрическими частотами, Гц							
				63	125	250	500	1000	2000	4000	8000
ВО 30-160 №10	18	960	97	83	88	96	96	94	87	81	74
	26	950	100	87	92	100	99	96	90	84	76
	38	960	102	83	90	101	100	99	92	85	79
	46	970	105	85	94	104	103	100	94	87	79
	18	1435	107	93	98	106	106	104	97	91	84
	26	1460	110	97	102	110	109	106	100	100	86
ВО 30-160 №11,2	38	1460	111	92	99	110	109	108	101	94	88
	18	950	101	87	92	100	100	98	91	94	88
	26	970	104	91	96	104	103	100	94	85	78
	38	970	106	87	94	105	104	103	96	88	80
	46	970	109	89	98	108	107	104	98	89	83