

Общие сведения

- Вариант изготовления 121
- Вариант изготовления К06
- Количество лопаток: 4-12.
- Количество лопаток рабочего колеса и угол их установки уточняются при заказе.
- Перемещаемая среда не должна содержать взрывоопасных смесей, липких и волокнистых материалов

Назначение

- Перемещаемая среда в обычных условиях не должна содержать липких веществ, волокнистых материалов, паров или пыли, иметь агрессивность по отношению к углеродистым сталям выше агрессивности воздуха и содержать пыль и другие твердые примеси в концентрации более 50 мг/м³.
- Основными конструктивными элементами агрегата являются металлический корпус и рабочее колесо с лопатками.



ОСНОВНЫЕ ВАРИАНТЫ ИЗГОТОВЛЕНИЯ

индекс	Назначение и материалы
—	Общепромышленное исполнение, материал – углеродистая сталь
К1	Коррозионностойкое исполнение, нержавеющая сталь
В(В1)	Взрывозащищенное исполнение из разнородных металлов, материал – углеродистая сталь, латунь
ВК1	Взрывозащищенное исполнение, материал – нержавеющая сталь, латунь

Условия эксплуатации

- Температура окружающей среды от минус 40°С до плюс 40°С (до плюс 45°С для вентиляторов тропического исполнения). Вентиляторы эксплуатируются в условиях умеренного (У) и тропического (Т) климата, первой (1), второй (2) и третьей (3) категории размещения, согласно ГОСТ 15150-69.
- Вентиляторы ВО 13-284 из углеродистой стали предназначены для перемещения неагрессивных газозвудушных смесей с температурой от -40°С до +40°С, с содержанием пыли и других твердых примесей не более 10 мг/м³ при отсутствии липких веществ и волокнистых материалов.
- Вентиляторы ВО 13-284 В (взрывозащищенные из разнородных металлов)

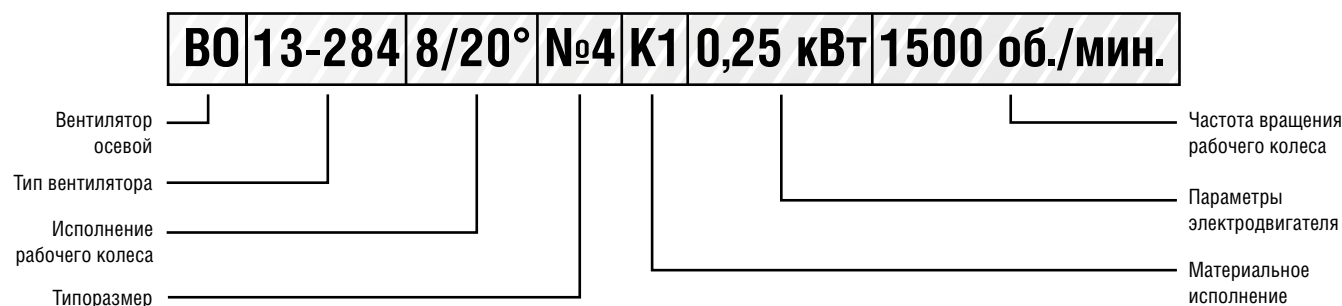
предназначены для перемещения газопаровоздушных взрывоопасных смесей IIA, IIB категорий, не вызывающих ускоренной коррозии углеродистой стали и алюминия (скорость коррозии не выше 0,1 мм в год) с содержанием пыли и других твердых примесей не более 0,01 г/м³.

- Вентиляторы ВО 13-284 В не применимы для перемещения газопылевоздушных смесей от технологических установок, в которых взрывоопасные вещества нагреваются выше температуры их самовоспламенения или находятся под избыточным давлением.

Нормативные документы

- ТУ 4861-002-85589750-2008

Условное обозначение осевого вентилятора (пример):



ТЕХНИЧЕСКИЕ ХАРАКТЕРИСТИКИ ВО 13-284-8

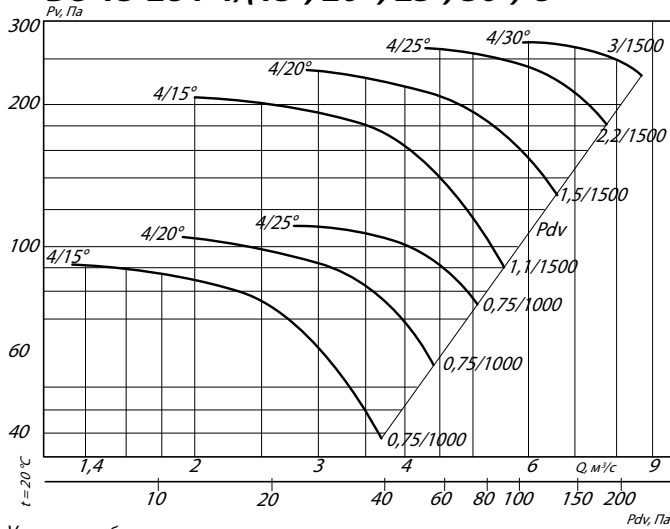
Исполнение 121	Типоразмер двигателя	Установочная мощность, кВт	Частота вращения РК, об/мин	Производительность, м ³ /с	Полное давление, Па	Масса, кг
4/15°-8	80A6	0,75	1000	1,3 - 3,7	90 - 40	105
4/20°-8	80A6	0,75	1000	1,9 - 4,3	105 - 55	105
4/25°-8	80A6	0,75	1000	2,8 - 5,0	110 - 75	105
4/15°-8	80A4	1,1	1500	2,0 - 5,5	205 - 90	105
4/20°-8	80B4	1,5	1500	2,9 - 6,5	235 - 130	105
4/25°-8	90L4	2,2	1500	4,2 - 7,7	269 - 180	115
4/30°-8	100S4	3	1500	5,9 - 8,6	270 - 230	120
6/15°-8	80A6	0,75	1000	1,5 - 3,9	120 - 45	105
6/20°-8	80A6	0,75	1000	1,9 - 4,7	135 - 70	105
6/25°-8	80A6	0,75	1000	2,8 - 5,4	145 - 90	105
6/30°-8	80B6	1,1	1000	5,9 - 8,6	155 - 110	105
6/20°-8	90L4	2,2	1500	2,9 - 7,2	320 - 160	115
6/25°-8	100S4	3	1500	4,3 - 8,2	345 - 210	120
6/30°-8	100L4	4	1500	5,6 - 9,2	365 - 265	125
8/20°-8	90L6	1,5	1000	2,2 - 4,9	150 - 75	115
8/25°-8	90L6	1,5	1000	2,6 - 5,7	170 - 100	115
8/30°-8	90L6	1,5	1000	3,8 - 6,2	175 - 120	115
8/20°-8	90L4	2,2	1500	3,3 - 7,5	360 - 175	115
8/25°-8	100L4	4	1500	4,0 - 8,8	410 - 235	125
8/30°-8	100L4	4	1500	5,9 - 9,6	420 - 280	125
10/20°-8	90L6	1,5	1000	2,2 - 5,0	165 - 75	115
10/25°-8	90L6	1,5	1000	2,7 - 6,0	195 - 105	115
10/30°-8	90L6	1,5	1000	3,9 - 6,4	195 - 125	115
10/20°-8	100S4	3	1500	3,4 - 7,7	395 - 185	120
10/25°-8	100L4	4	1500	4,2 - 2,2	465 - 225	125
10/30°-8	112M4	5,5	1500	6,0 - 9,9	465 - 295	140

Исполнение КО6	Типоразмер двигателя	Установочная мощность, кВт	Частота вращения РК, об/мин	Производительность, м ³ /с	Полное давление, Па	Масса, кг
12к/25° - 8	90L6	1,5	1000	2,5-4,2	260-105	115
12к/30° - 8	100L6	2,2	1000	3,1-5,0	280-140	125
12к/35° - 8	100L6	2,2	1000	3,6-5,6	310-190	125
12к/40° - 8	112MA6	3	1000	4,0-6,2	325-230	140
12к/45° - 8	112MB6	4	1000	4,8-6,9	350-280	140
12к/25° - 8	112M4	5,5	1500	3,8-6,4	620-250	140
12к/30° - 8	132S4	7,5	1500	4,7-7,7	660-330	160
12к/35° - 8	132S4	7,5	1500	5,6-8,5	740-455	160
12к/40° - 8	132M4	11	1500	6,2-9,6	775-540	180
12к/45° - 8	132M4	11	1500	7,4-10,6	825-660	180

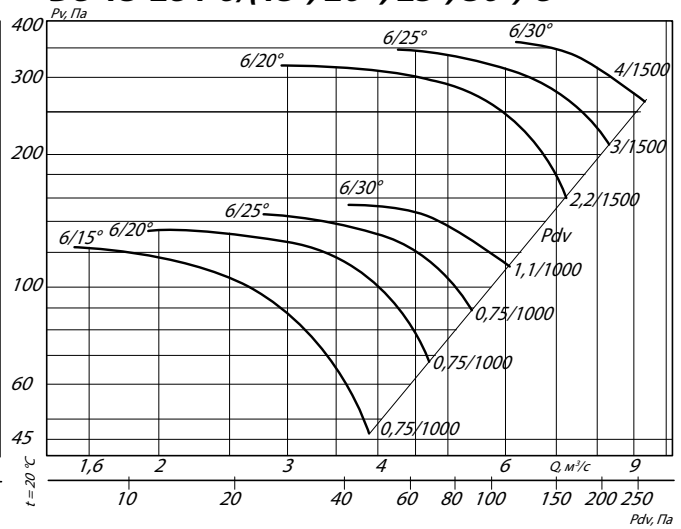
АЭРОДИНАМИЧЕСКИЕ ХАРАКТЕРИСТИКИ ВО 13-284-8

Общеобменная вентиляция

ВО 13-284-4/(15°, 20°, 25°, 30°)-8



ВО 13-284-6/(15°, 20°, 25°, 30°)-8

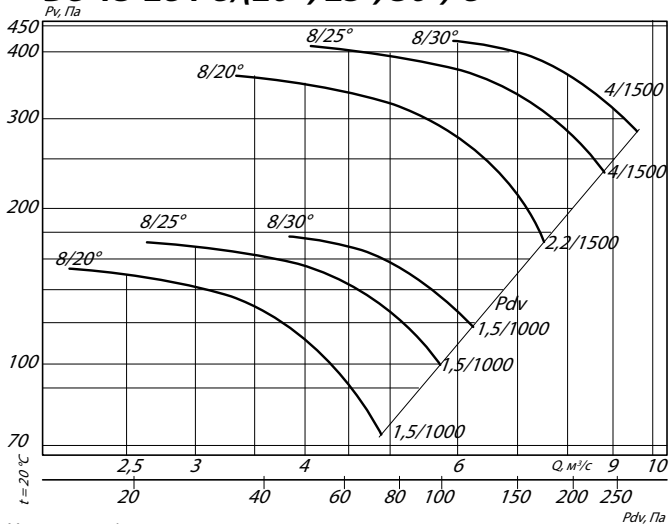


Условные обозначения:

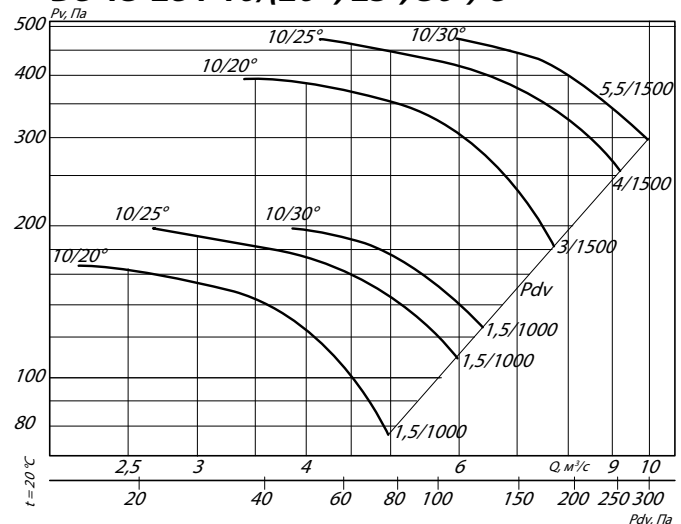
4/30° – ВО с четырьмя лопатками и углом установки 30°

3/1500 – электродвигатель (для ВО) мощностью 3 кВт и частотой вращения 1500 об/мин

ВО 13-284-8/(20°, 25°, 30°)-8



ВО 13-284-10/(20°, 25°, 30°)-8

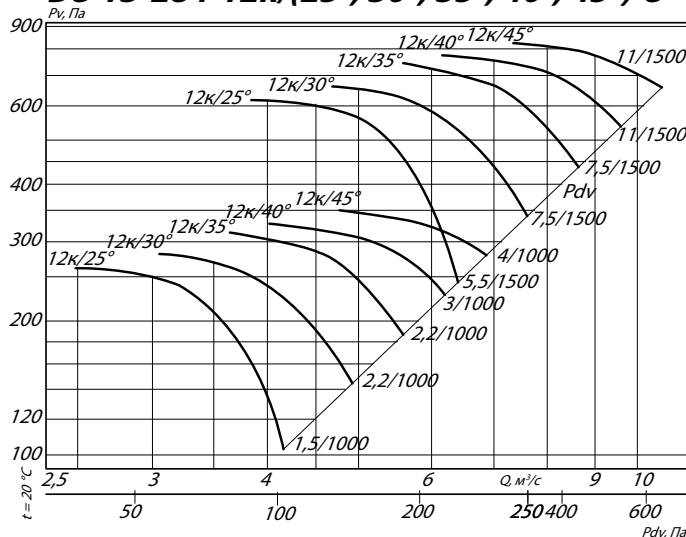


Условные обозначения:

8/30° – ВО с восемью лопатками и углом установки 30°

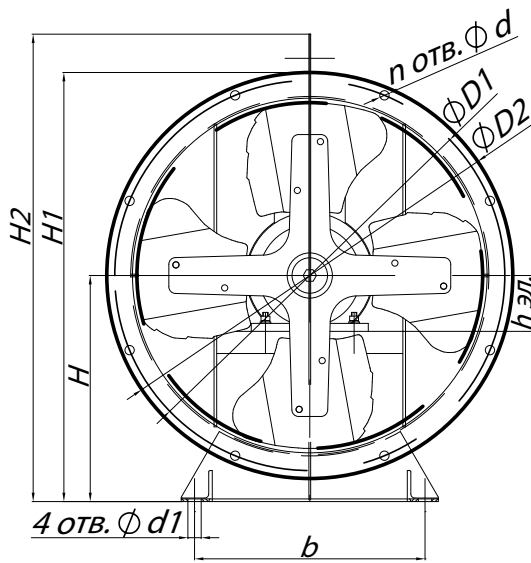
4/1500 – электродвигатель (для ВО) мощностью 4 кВт и частотой вращения 1500 об/мин

ВО 13-284-12к/(25°, 30°, 35°, 40°, 45°)-8

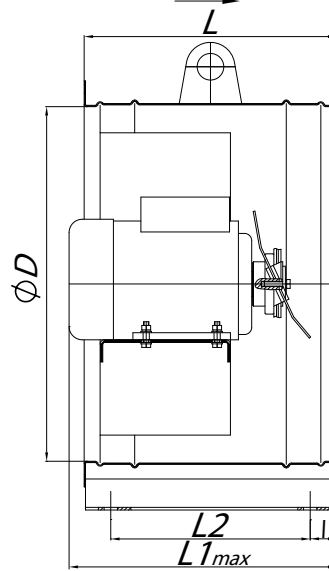


ГАБАРИТНЫЕ И ПРИСОЕДИНИТЕЛЬНЫЕ РАЗМЕРЫ ВО 13-284-8

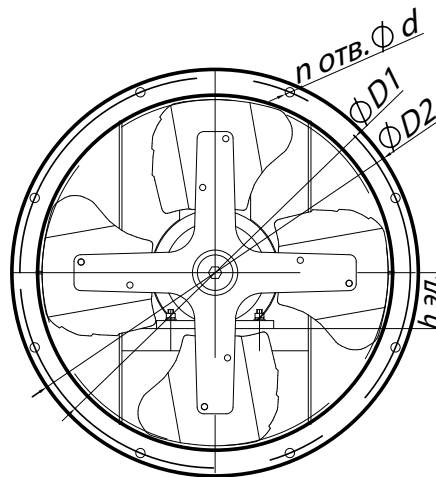
Исполнение 1



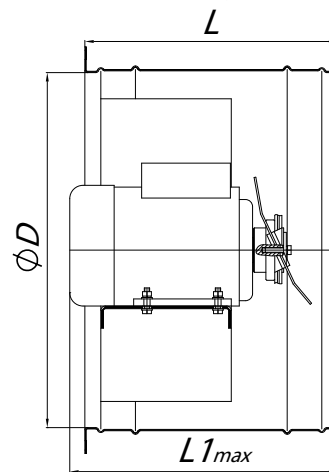
Направление потока



Исполнение 2



Направление потока



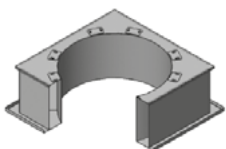
ГАБАРИТНО-ПРИСОЕДИНИТЕЛЬНЫЕ РАЗМЕРЫ ВЕНТИЛЯТОРА

Типоразмер ВО 13-284	h эл., мм	D, мм	D1, мм	D2, мм	H, мм	H1, мм	H2, мм	l, мм	L, мм	L1 ^{max} , мм	L2, мм	b, мм	d, мм	d1, мм	n, мм
№8	80 - 132	810	850	868	455	889	962	35	600	639	530	650	10,5	15	32

АКУСТИЧЕСКИЕ ХАРАКТЕРИСТИКИ ВЕНТИЛЯТОРОВ

Типоразмер ВО 13-284	Частота вращения, об/мин	Значение Lp1, дБ в октавных полосах f, Гц							Lpa, дБА
		125	250	500	1000	2000	4000	8000	
№8	960	83	94	93	89	83	75	67	94
	1500	88	91	92	89	85	79	71	93

Аксессуары и комплектующие



Стакан монтажный СТМ ОСВ, стр. 246



Преобразователи частоты, стр. 249



Клапан к стакану монтажному СТМ ОСВ, стр. 251