

Общие сведения

- Вариант изготовления 121
- Вариант изготовления K06
- Количество лопаток: 4-12.
- Количество лопаток рабочего колеса и угол их установки уточняются при заказе.
- Перемещаемая среда не должна содержать взрывоопасных смесей, липких и волокнистых материалов

Назначение

- Перемещаемая среда в обычных условиях не должна содержать липких веществ, волокнистых материалов, паров или пыли, иметь агрессивность по отношению к углеродистым сталям выше агрессивности воздуха и содержать пыль и другие твердые примеси в концентрации более 50 мг/м³.
- Основными конструктивными элементами агрегата являются металлический корпус и рабочее колесо с лопатками.



ОСНОВНЫЕ ВАРИАНТЫ ИЗГОТОВЛЕНИЯ

индекс	Назначение и материалы
—	Общепромышленное исполнение, материал – углеродистая сталь
K1	Коррозионностойкое исполнение, нержавеющая сталь
B(B1)	Взрывозащищенное исполнение из разнородных металлов, материал – углеродистая сталь, латунь
BK1	Взрывозащищенное исполнение, материал – нержавеющая сталь, латунь

Условия эксплуатации

- Температура окружающей среды от минус 40°C до плюс 40°C (до плюс 45°C для вентиляторов тропического исполнения). Вентиляторы эксплуатируются в условиях умеренного (У) и тропического (Т) климата, первой (1), второй (2) и третьей (3) категории размещения, согласно ГОСТ 15150-69.
- Вентиляторы ВО 13-284 из углеродистой стали предназначены для перемещения неагрессивных газозвудушных смесей с температурой от -40°C до +40°C, с содержанием пыли и других твердых примесей не более 10 мг/м³ при отсутствии липких веществ и волокнистых материалов.
- Вентиляторы ВО 13-284 В (взрывозащищенные из разнородных металлов)

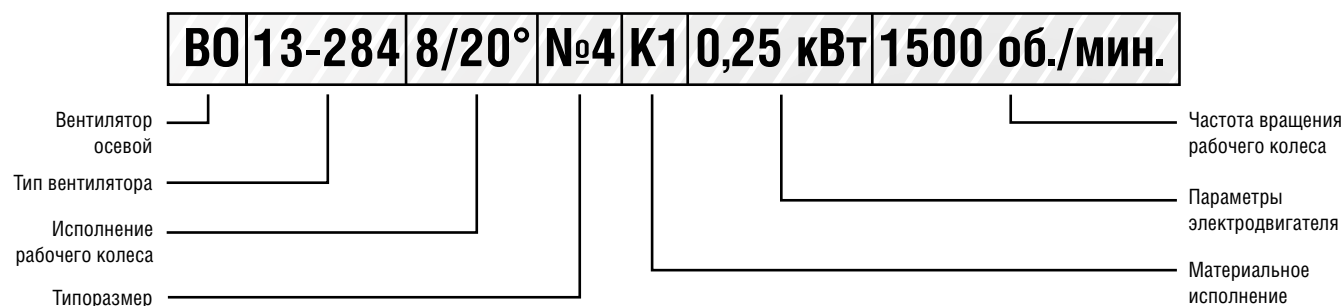
предназначены для перемещения газопаровоздушных взрывоопасных смесей IIA, IIB категорий, не вызывающих ускоренной коррозии углеродистой стали и алюминия (скорость коррозии не выше 0,1 мм в год) с содержанием пыли и других твердых примесей не более 0,01 г/м³.

- Вентиляторы ВО 13-284 В не применимы для перемещения газопылевоздушных смесей от технологических установок, в которых взрывоопасные вещества нагреваются выше температуры их самовоспламенения или находятся под избыточным давлением.

Нормативные документы

- ТУ 4861-002-85589750-2008

Условное обозначение осевого вентилятора (пример):

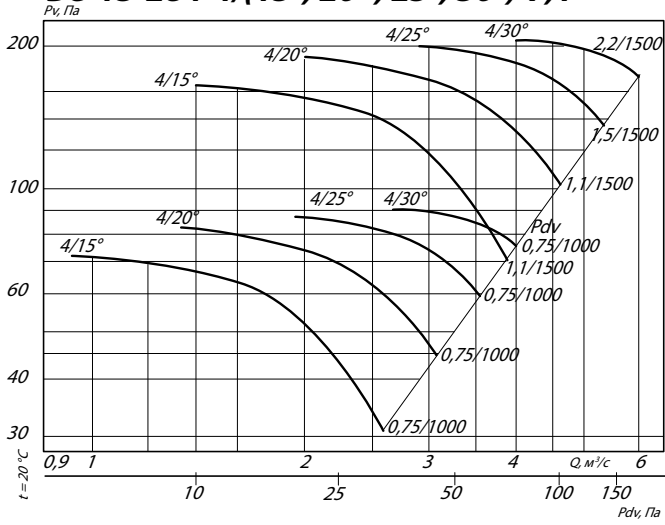


ТЕХНИЧЕСКИЕ ХАРАКТЕРИСТИКИ ВО 13-284-7,1

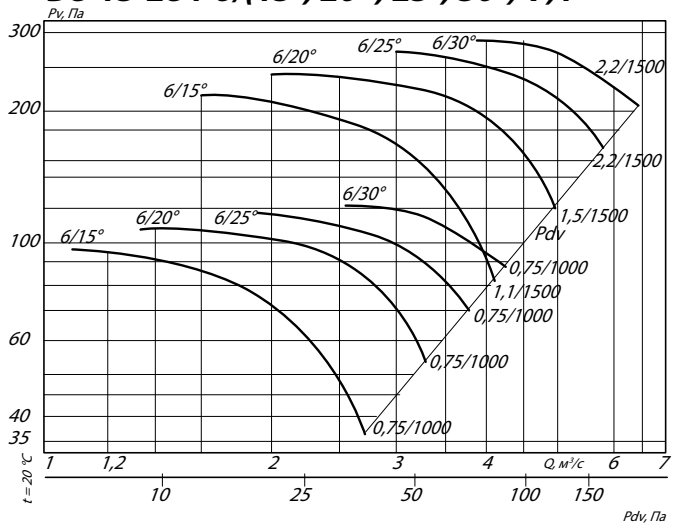
Исполнение 121	Типоразмер двигателя	Установочная мощность, кВт	Частота вращения РК, об/мин	Производительность, м³/с	Полное давление, Па	Масса, кг
4/15°-7,1	80A6	0,75	1000	0,9 - 2,6	70 - 30	100
4/20°-7,1	80A6	0,75	1000	1,3 - 3,0	80 - 45	100
4/25°-7,1	80A6	0,75	1000	1,9 - 3,5	85 - 60	100
4/30°-7,1	80A6	0,75	1000	2,7 - 3,9	90 - 75	100
4/15°-7,1	80A4	1,1	1500	1,4 - 3,8	160 - 70	100
4/20°-7,1	80A4	1,1	1500	2,0 - 4,5	185 - 100	100
4/25°-7,1	80B4	1,5	1500	2,9 - 5,2	195 - 135	100
4/30°-7,1	90L4	2,2	1500	4,0 - 5,9	205 - 170	100
6/15°-7,1	80A6	0,75	1000	1,0 - 2,7	95 - 35	100
6/20°-7,1	80A6	0,75	1000	1,3 - 3,2	105 - 50	100
6/25°-7,1	80A6	0,75	1000	1,9 - 3,7	115 - 70	100
6/30°-7,1	80A6	0,75	1000	2,5 - 4,2	120 - 85	100
6/15°-7,1	80A4	1,5	1500	1,6 - 4,0	215 - 80	100
6/20°-7,1	80B4	1,5	1500	2,0 - 4,9	240 - 120	100
6/25°-7,1	90L4	2,2	1500	3,0 - 5,7	270 - 165	110
6/30°-7,1	100S4	3	1500	3,9 - 6,4	285 - 205	110
8/20°-7,1	80A6	0,75	1000	1,5 - 3,4	120 - 55	100
8/25°-7,1	80A6	0,75	1000	1,8 - 3,9	135 - 75	100
8/30°-7,1	80B6	0,75	1000	2,6 - 4,4	140 - 90	100
8/20°-7,1	90L4	2,2	1500	2,3 - 5,2	285 - 135	110
8/25°-7,1	100S4	3	1500	2,8 - 6,1	320 - 185	115
8/30°-7,1	100S4	3	1500	4,1 - 6,7	330 - 220	115
10/20°-7,1	80A6	0,75	1000	1,5 - 3,6	130 - 60	100
10/25°-7,1	80A6	0,75	1000	1,9 - 4,1	150 - 80	100
10/30°-7,1	80B6	0,75	1000	2,7 - 4,5	155 - 95	100
10/20°-7,1	90L4	2,2	1500	2,3 - 5,3	310 - 140	110
10/25°-7,1	100S4	3	1500	2,9 - 6,4	365 - 190	115
10/30°-7,1	100L4	4	1500	4,1 - 6,8	365 - 230	120

АЭРОДИНАМИЧЕСКИЕ ХАРАКТЕРИСТИКИ ВО 13-284-7,1

ВО 13-284-4/(15°, 20°, 25°, 30°)-7,1



ВО 13-284-6/(15°, 20°, 25°, 30°)-7,1

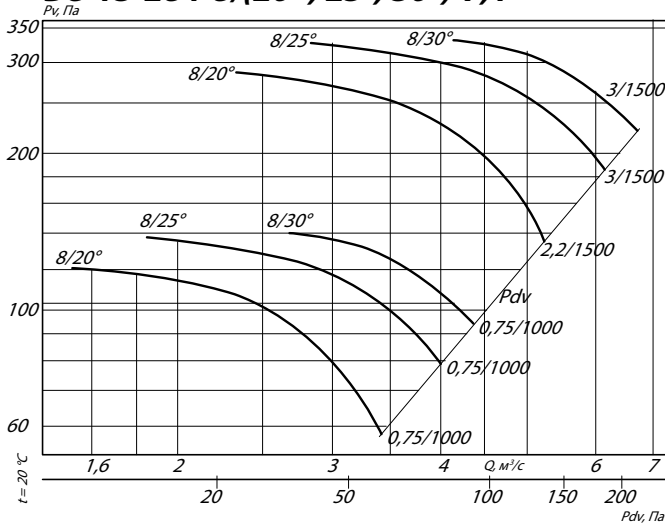


Условные обозначения:

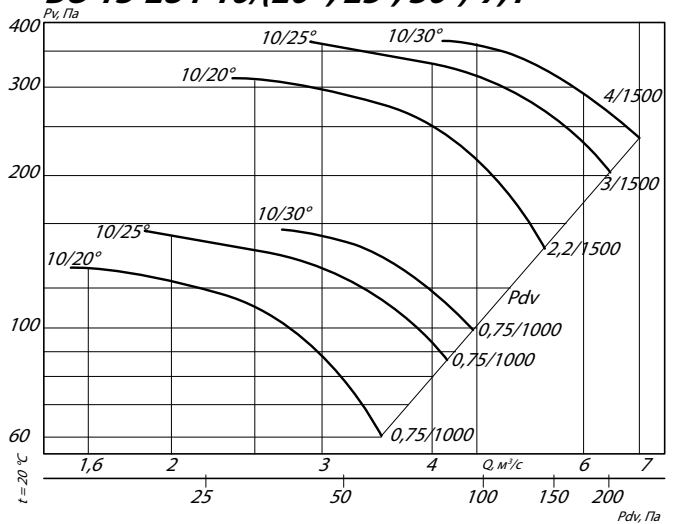
4/30° – ВО с четырьмя лопатками и углом установки 30°

1,5/1500 – электродвигатель (для ВО) мощностью 1,5 кВт и частотой вращения 1500 об/мин

ВО 13-284-8/(20°, 25°, 30°)-7,1



ВО 13-284-10/(20°, 25°, 30°)-7,1



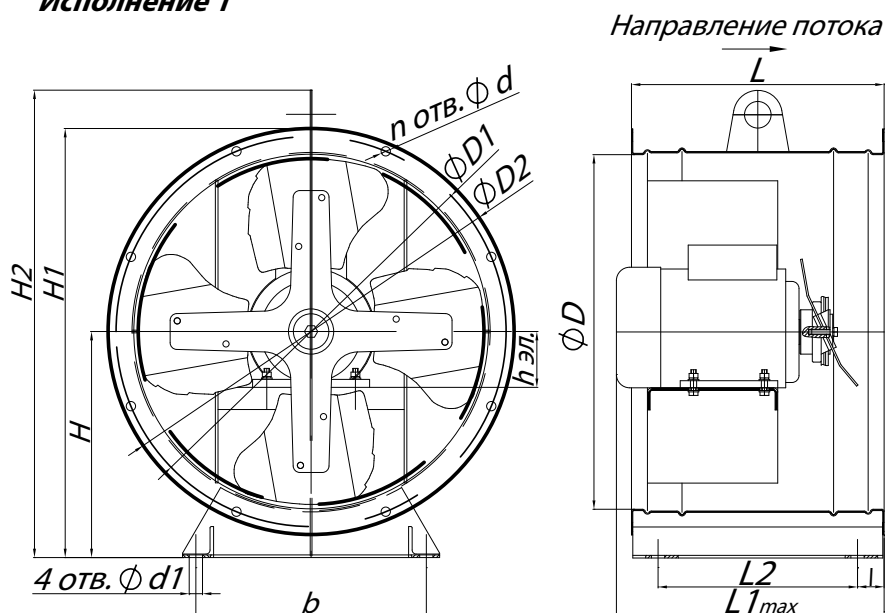
Условные обозначения:

8/30° – ВО с восемью лопатками и углом установки 30°

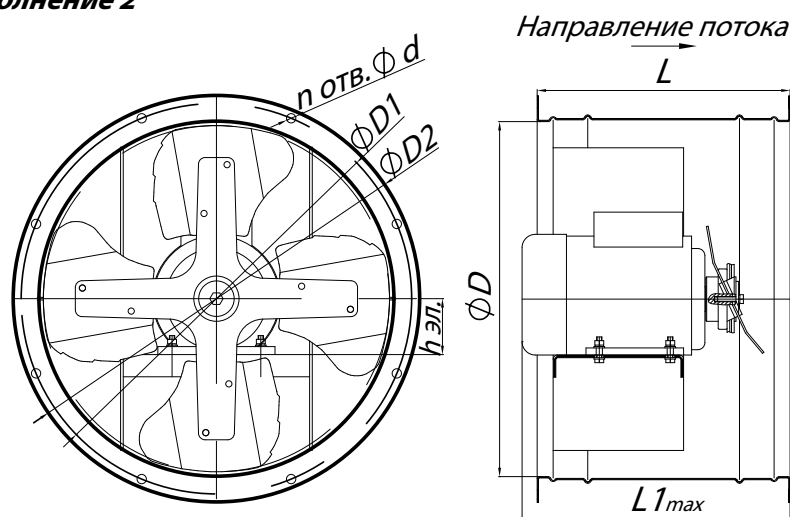
3/1500 – электродвигатель (для ВО) мощностью 3 кВт и частотой вращения 1500 об/мин

ГАБАРИТНЫЕ И ПРИСОЕДИНИТЕЛЬНЫЕ РАЗМЕРЫ ВО 13-284-7,1

Исполнение 1



Исполнение 2



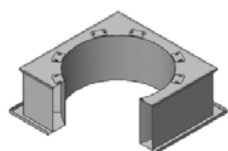
ГАБАРИТНО-ПРИСОЕДИНИТЕЛЬНЫЕ РАЗМЕРЫ ВЕНТИЛЯТОРА ВО 13-284-7,1

Типоразмер ВО 13-284	h эл., мм	D, мм	D1, мм	D2, мм	H, мм	H1, мм	H2, мм	l, мм	L, мм	L1 ^{max} , мм	L2, мм	b, мм	d, мм	d1, мм	n, мм
№7,1	80 - 132	720	760	778	410	799	843	30	485	561	425	580	10,5	15	32

АКУСТИЧЕСКИЕ ХАРАКТЕРИСТИКИ ВЕНТИЛЯТОРОВ ВО 13-284-7,1

Типоразмер ВО 13-284	Частота вращения, об/мин	Значение Lp1, дБ в октавных полосах f, Гц							Lpa, дБА
		125	250	500	1000	2000	4000	8000	
№7,1	3000	101	112	111	107	101	93	85	112
	1500	83	85	87	88	83	78	70	91

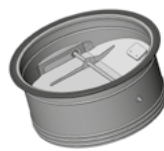
Аксессуары и комплектующие



Стакан монтажный СТМ ОСВ, стр. 246



Преобразователи частоты, стр. 249



Клапан к стакану монтажному СТМ ОСВ, стр. 251