

## Общие сведения

- Вариант изготовления 121
- Вариант изготовления К06
- Количество лопаток: 4-12.
- Количество лопаток рабочего колеса и угол их установки уточняются при заказе.
- Перемещаемая среда не должна содержать взрывоопасных смесей, липких и волокнистых материалов

## Назначение

- Перемещаемая среда в обычных условиях не должна содержать липких веществ, волокнистых материалов, паров или пыли, иметь агрессивность по отношению к углеродистым сталям выше агрессивности воздуха и содержать пыль и другие твердые примеси в концентрации более 50 мг/м<sup>3</sup>.
- Основными конструктивными элементами агрегата являются металлический корпус и рабочее колесо с лопатками.



## ОСНОВНЫЕ ВАРИАНТЫ ИЗГОТОВЛЕНИЯ

индекс	Назначение и материалы
—	<b>Общепромышленное</b> исполнение, материал – углеродистая сталь
<b>К1</b>	<b>Коррозионностойкое</b> исполнение, нержавеющая сталь
<b>В(В1)</b>	<b>Взрывозащищенное</b> исполнение из разнородных металлов, материал – углеродистая сталь, латунь
<b>ВК1</b>	<b>Взрывозащищенное</b> исполнение, материал – нержавеющая сталь, латунь

## Условия эксплуатации

- Температура окружающей среды от минус 40°C до плюс 40°C (до плюс 45°C для вентиляторов тропического исполнения). Вентиляторы эксплуатируются в условиях умеренного (У) и тропического (Т) климата, первой (1), второй (2) и третьей (3) категории размещения, согласно ГОСТ 15150-69.
- Вентиляторы ВО 13-284 из углеродистой стали предназначены для перемещения неагрессивных газозвудушных смесей с температурой от -40°C до +40°C, с содержанием пыли и других твердых примесей не более 10 мг/м<sup>3</sup> при отсутствии липких веществ и волокнистых материалов.
- Вентиляторы ВО 13-284 В (взрывозащищенные из разнородных металлов)

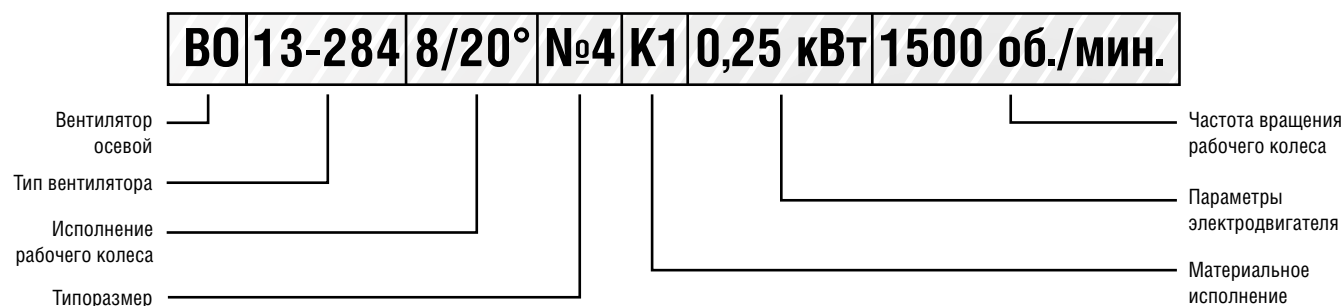
предназначены для перемещения газопаровоздушных взрывоопасных смесей IIA, IIB категорий, не вызывающих ускоренной коррозии углеродистой стали и алюминия (скорость коррозии не выше 0,1 мм в год) с содержанием пыли и других твердых примесей не более 0,01 г/м<sup>3</sup>.

- Вентиляторы ВО 13-284 В не применимы для перемещения газопылевоздушных смесей от технологических установок, в которых взрывоопасные вещества нагреваются выше температуры их самовоспламенения или находятся под избыточным давлением.

## Нормативные документы

- ТУ 4861-002-85589750-2008

## Условное обозначение осевого вентилятора (пример):



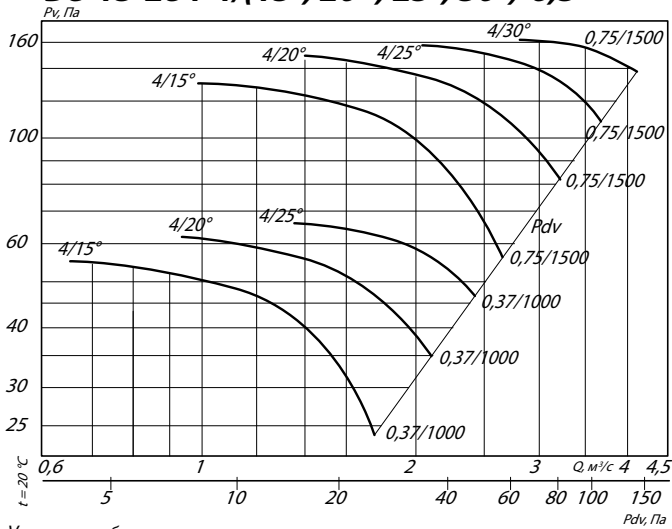
**ТЕХНИЧЕСКИЕ ХАРАКТЕРИСТИКИ ВО 13-284-6,3**

Исполнение 121	Типоразмер двигателя	Установочная мощность, кВт	Частота вращения РК, об/мин	Производительность, м <sup>3</sup> /с	Полное давление, Па	Масса, кг
4/15°-6,3	71A6	0,37	1000	0,65 - 1,75	55 - 25	75
4/20°-6,3	71A6	0,37	1000	0,9 - 2,0	60 - 35	75
4/25°-6,3	71A6	0,37	1000	1,3 - 2,4	65 - 45	75
4/15°-6,3	71B4	0,75	1500	1,0 - 2,7	130 - 55	75
4/20°-6,3	71B4	0,75	1500	1,4 - 3,2	145 - 80	75
4/25°-6,3	71B4	0,75	1500	2,0 - 3,7	155 - 105	75
4/30°-6,3	71B4	0,75	1500	2,8 - 4,1	160 - 135	75
4/15°-6,3	90L2	3	3000	2,1 - 5,6	570 - 240	115
4/20°-6,3	100S2	4	3000	3,0 - 6,8	640 - 360	115
6/15°-6,3	71A6	0,37	1000	0,73 - 1,8	72 - 30	75
6/20°-6,3	71A6	0,37	1000	0,91 - 2,2	81 - 41	75
6/25°-6,3	71A6	0,37	1000	1,7 - 2,6	88 - 55	75
6/15°-6,3	71B4	0,75	1500	1,1 - 2,9	170 - 65	75
6/20°-6,3	71B4	0,75	1500	1,4 - 3,5	190 - 95	75
6/25°-6,3	71B4	0,75	1500	2,0 - 3,9	205 - 125	75
6/30°-6,3	80A4	1,1	1500	2,7 - 4,4	215 - 155	80
6/20°-6,3	100L2	5,5	3000	4,3 - 7,7	695 - 480	115
8/20°-6,3	71A6	0,37	1000	1,0 - 2,3	95 - 45	75
8/25°-6,3	71A6	0,37	1000	1,3 - 2,7	110 - 62	75
8/30°-6,3	71A6	0,37	1000	1,9 - 3,0	113 - 74	75
8/20°-6,3	71B4	0,75	1500	1,6 - 3,6	215 - 100	75
8/25°-6,3	80A4	1,1	1500	1,9 - 4,2	245 - 140	80
8/30°-6,3	80B4	1,5	1500	2,8 - 4,6	250 - 165	80
10/20°-6,3	71A6	0,37	1000	1,1 - 2,4	102 - 48	75
10/25°-6,3	71A6	0,37	1000	1,3 - 2,8	113 - 68	75
10/30°-6,3	71B6	0,55	1000	1,9 - 3,0	121 - 77	75
10/20°-6,3	71B4	0,75	1500	1,6 - 3,7	235 - 110	75
10/25°-6,3	80A4	1,1	1500	2,0 - 4,4	275 - 150	80
10/30°-6,3	80B4	1,5	1500	2,8 - 4,7	280 - 175	80

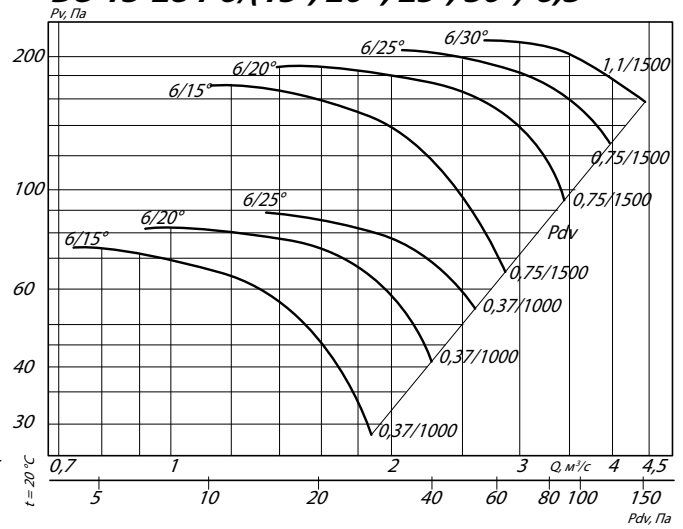
Исполнение КО6	Типоразмер двигателя	Установочная мощность, кВт	Частота вращения РК, об/мин	Производительность, м <sup>3</sup> /с	Полное давление, Па	Масса, кг
12к/25°-6,3	80B4	1,5	1500	1,8-3,1	365-145	80
12к/30°-6,3	90I4	2,2	1500	2,3-3,7	410-205	90
12к/35°-6,3	90L4	2,2	1500	2,7-4,2	460-280	90
12к/40°-6,3	100S4	3	1500	3,0-4,7	480-335	95
12к/45°-6,3	100L4	4	1500	3,6-5,2	510-410	100

## АЭРОДИНАМИЧЕСКИЕ ХАРАКТЕРИСТИКИ ВО 13-284-6,3

**ВО 13-284-4/(15°, 20°, 25°, 30°)-6,3**



**ВО 13-284-6/(15°, 20°, 25°, 30°)-6,3**

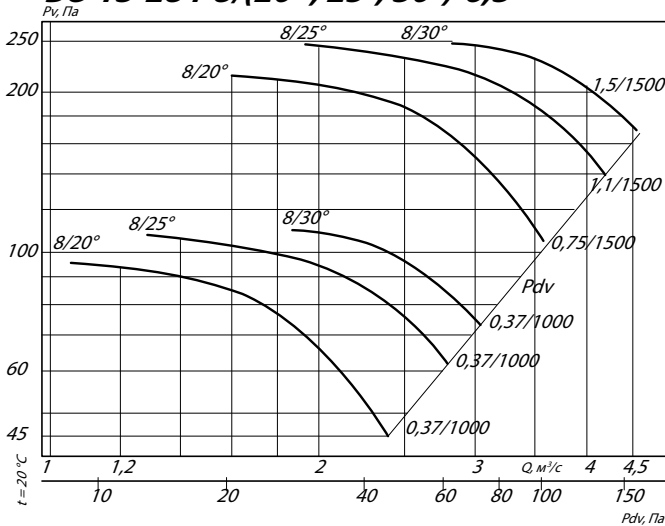


Условные обозначения:

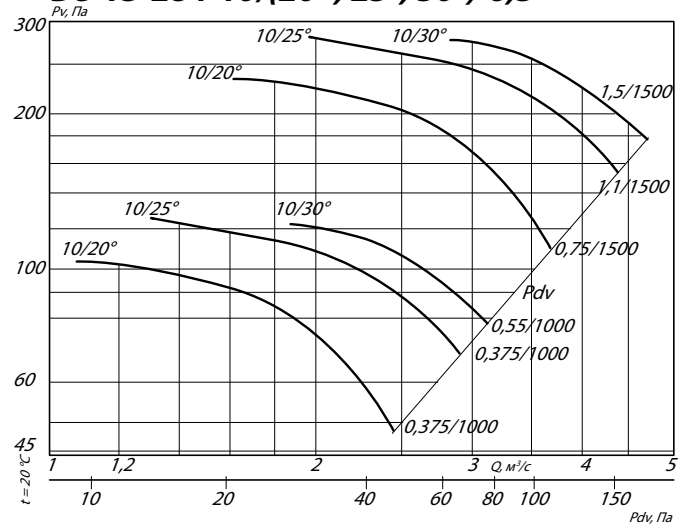
4/30° – ВО с четырьмя лопатками и углом установки 30°

0,75/1500 – электродвигатель (для ВО) мощностью 0,75 кВт и частотой вращения 1500 об/мин

**ВО 13-284-8/(20°, 25°, 30°)-6,3**



**ВО 13-284-10/(20°, 25°, 30°)-6,3**

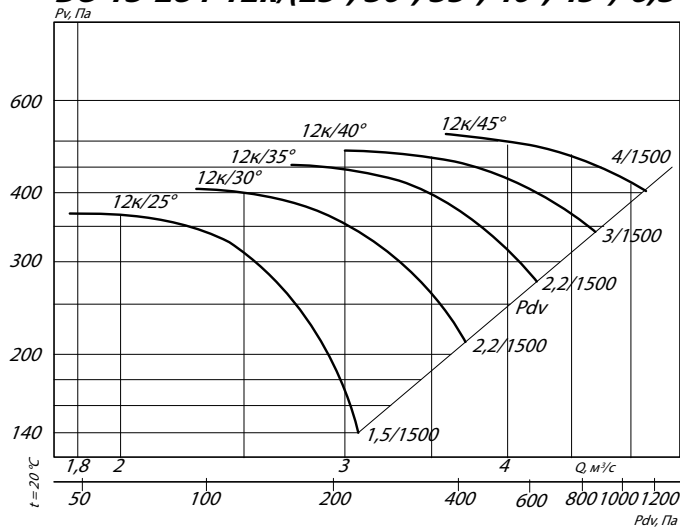


Условные обозначения:

8/30° – ВО с восемью лопатками и углом установки 30°

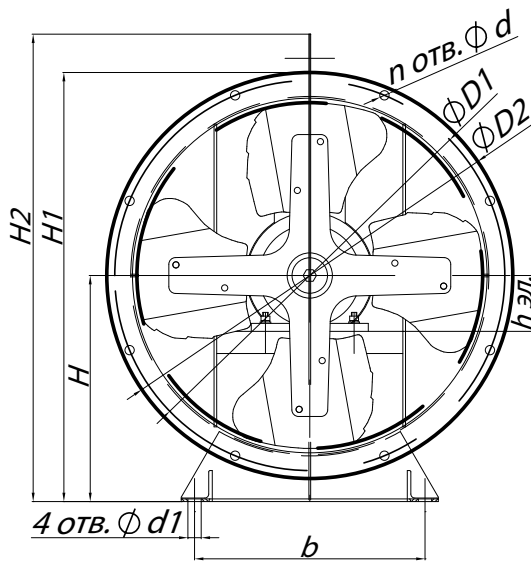
1,5/1500 – электродвигатель (для ВО) мощностью 1,5 кВт и частотой вращения 1500 об/мин

**ВО 13-284-12к/(25°, 30°, 35°, 40°, 45°)-6,3**

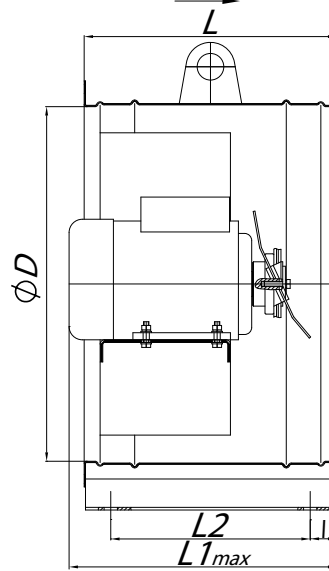


**ГАБАРИТНЫЕ И ПРИСОЕДИНИТЕЛЬНЫЕ РАЗМЕРЫ ВО 13-284-6,3**

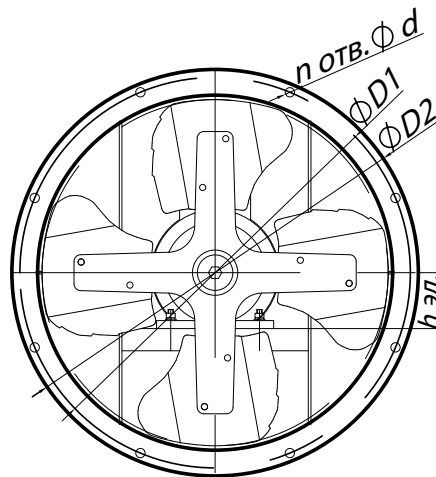
*Исполнение 1*



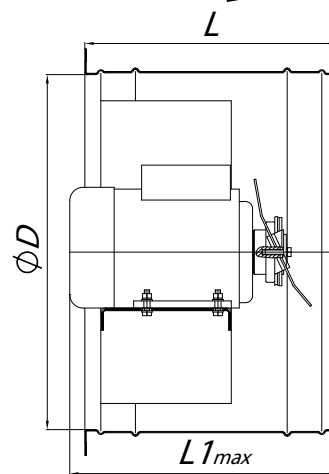
Направление потока



*Исполнение 2*



Направление потока



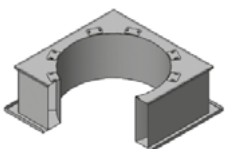
**ГАБАРИТНО-ПРИСОЕДИНИТЕЛЬНЫЕ РАЗМЕРЫ ВЕНТИЛЯТОРА ВО 13-284-6,3**

Типоразмер ВО 13-284	h эл., мм	D, мм	D1, мм	D2, мм	H, мм	H1, мм	H2, мм	I, мм	L, мм	L1 <sup>max</sup> , мм	L2, мм	b, мм	d, мм	d1, мм	n, мм
№6,3	71 - 160	630	670	688	370	714	758	30	485	643	425	500	10,5	15	32

**АКУСТИЧЕСКИЕ ХАРАКТЕРИСТИКИ ВЕНТИЛЯТОРОВ ВО 13-284-6,3**

Типоразмер ВО 13-284	Частота вращения, об/мин	Значение Lp1, дБ в октавных полосах f, Гц							Lpa, дБА
		125	250	500	1000	2000	4000	8000	
№6,3	1000	68	73	74	78	73	67	61	80
	1500	77	79	83	86	82	76	70	90

**Аксессуары и комплектующие**



Стакан монтажный СТМ ОСВ, стр. 246



Преобразователи частоты, стр. 249



Клапан к стакану монтажному СТМ ОСВ, стр. 251