

## Общие сведения

- Вариант изготовления 121
- Вариант изготовления К06
- Количество лопаток: 4-12.
- Количество лопаток рабочего колеса и угол их установки уточняются при заказе.
- Перемещаемая среда не должна содержать взрывоопасных смесей, липких и волокнистых материалов

## Назначение

- Перемещаемая среда в обычных условиях не должна содержать липких веществ, волокнистых материалов, паров или пыли, иметь агрессивность по отношению к углеродистым сталям выше агрессивности воздуха и содержать пыль и другие твердые примеси в концентрации более 50 мг/м<sup>3</sup>.
- Основными конструктивными элементами агрегата являются металлический корпус и рабочее колесо с лопатками.



## ОСНОВНЫЕ ВАРИАНТЫ ИЗГОТОВЛЕНИЯ

индекс	Назначение и материалы
—	<b>Общепромышленное</b> исполнение, материал – углеродистая сталь
<b>К1</b>	<b>Коррозионностойкое</b> исполнение, нержавеющая сталь
<b>В(В1)</b>	<b>Взрывозащищенное</b> исполнение из разнородных металлов, материал – углеродистая сталь, латунь
<b>ВК1</b>	<b>Взрывозащищенное</b> исполнение, материал – нержавеющая сталь, латунь

## Условия эксплуатации

- Температура окружающей среды от минус 40°C до плюс 40°C (до плюс 45°C для вентиляторов тропического исполнения). Вентиляторы эксплуатируются в условиях умеренного (У) и тропического (Т) климата, первой (1), второй (2) и третьей (3) категории размещения, согласно ГОСТ 15150-69.
- Вентиляторы ВО 13-284 из углеродистой стали предназначены для перемещения неагрессивных газозвудушных смесей с температурой от -40°C до +40°C, с содержанием пыли и других твердых примесей не более 10 мг/м<sup>3</sup> при отсутствии липких веществ и волокнистых материалов.
- Вентиляторы ВО 13-284 В (взрывозащищенные из разнородных металлов)

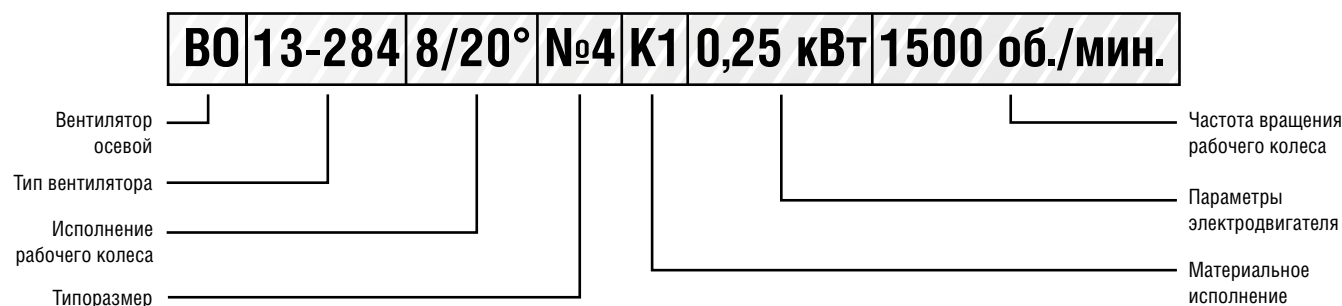
предназначены для перемещения газопаровоздушных взрывоопасных смесей IIA, IIB категорий, не вызывающих ускоренной коррозии углеродистой стали и алюминия (скорость коррозии не выше 0,1 мм в год) с содержанием пыли и других твердых примесей не более 0,01 г/м<sup>3</sup>.

- Вентиляторы ВО 13-284 В не применимы для перемещения газопылевоздушных смесей от технологических установок, в которых взрывоопасные вещества нагреваются выше температуры их самовоспламенения или находятся под избыточным давлением.

## Нормативные документы

- ТУ 4861-002-85589750-2008

## Условное обозначение осевого вентилятора (пример):



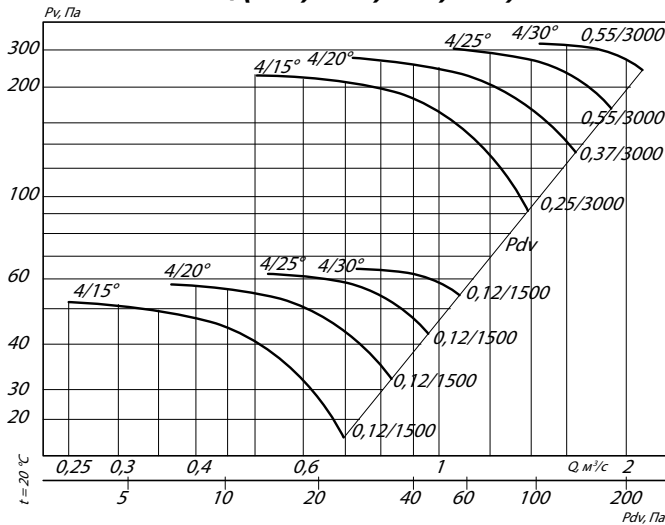
**ТЕХНИЧЕСКИЕ ХАРАКТЕРИСТИКИ В0 13-284-4**

Исполнение 121	Типоразмер двигателя	Установочная мощность, кВт	Частота вращения РК, об/мин	Производительность, м³/с	Полное давление, Па	Масса, кг
4/15°-4	56A4	0,12	1500	0,25 - 0,70	52 - 22	30
4/20°-4	56A4	0,12	1500	0,36 - 0,82	59 - 33	30
4/25°-4	56A4	0,12	1500	0,53 - 0,95	62 - 43	30
4/30°-4	56A4	0,12	1500	0,72 - 1,1	65 - 55	30
4/15°-4	56B2	0,25	3000	0,51 - 1,4	209 - 90	30
4/20°-4	63A2	0,37	3000	0,74 - 1,6	240 - 131	35
4/25°-4	63B2	0,55	3000	1,01 - 1,9	250 - 175	35
4/30°-4	63B2	0,55	3000	1,40 - 2,1	260 - 220	35
6/15°-4	56A4	0,12	1500	0,29 - 0,7	69 - 26	30
6/20°-4	56A4	0,12	1500	0,36 - 0,88	75 - 39	30
6/25°-4	56A4	0,12	1500	0,52 - 1,0	82 - 51	30
6/30°-4	56A4	0,12	1500	0,68 - 1,13	87 - 63	30
6/15°-4	63A2	0,37	3000	0,58 - 1,47	280 - 105	35
6/20°-4	63B2	0,55	3000	0,72 - 1,77	308 - 155	35
6/25°-4	71A2	0,75	3000	1,1 - 2,1	345 - 213	40
6/30°-4	71B2	1,1	3000	1,4 - 2,3	365 - 264	40
8/20°-4	63A4	0,25	1500	0,41 - 0,92	85 - 41	35
8/25°-4	63A4	0,25	1500	0,49 - 1,1	97 - 56	35
8/30°-4	63A4	0,25	1500	0,72 - 1,2	100 - 68	35
8/20°-4	63B2	0,55	3000	0,82 - 1,8	350 - 167	35
8/25°-4	71B2	1,1	3000	1,0 - 2,2	410 - 235	40
8/30°-4	71B2	1,1	3000	1,42 - 2,4	420 - 282	40
10/20°-4	63A4	0,25	1500	0,42 - 0,94	95 - 44	35
10/25°-4	63A4	0,25	1500	0,51 - 1,1	110 - 61	35
10/30°-4	63A4	0,25	1500	0,73 - 1,2	110 - 71	35
10/20°-4	63B2	0,55	3000	0,83 - 1,9	380 - 177	35
10/25°-4	71B2	1,1	3000	1,0 - 2,3	465 - 254	40
10/30°-4	71B2	1,1	3000	1,5 - 2,4	467 - 297	40

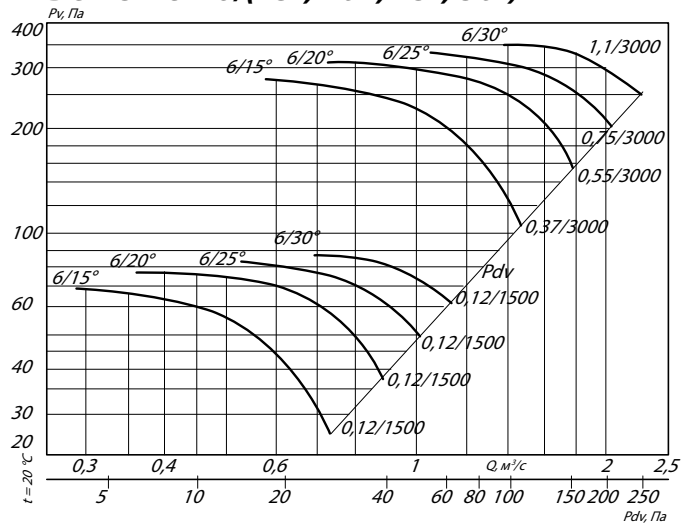
Исполнение К06	Типоразмер двигателя	Установочная мощность, кВт	Частота вращения РК, об/мин	Производительность, м³/с	Полное давление, Па	Масса, кг
12к/25°- 4	56A4	0,12	1500	0,47-0,78	150-60	30
12к/30°- 4	56B4	0,18	1500	0,58-0,94	160-80	30
12к/35°- 4	63A4	0,25	1500	0,69-1,0	175-110	35
12к/40°- 4	63A4	0,25	1500	0,75-1,17	185-130	35
12к/45°- 4	63B4	0,37	1500	0,90-1,29	195-160	35
12к/25°- 4	71B2	1,1	3000	0,95 - 1,60	620-245	40
12к/30°- 4	80A2	1,5	3000	1,18-1,92	660-330	45
12к/35°- 4	80B2	2,2	3000	1,4-2,14	735-455	45
12к/40°- 4	80B2	2,2	3000	1,5-2,4	770-540	45
12к/45°- 4	90L2	3	3000	1,9-2,7	850-680	55

## АЭРОДИНАМИЧЕСКИЕ ХАРАКТЕРИСТИКИ ВО 13-284-4

**ВО 13-284-4/(15°, 20°, 25°, 30°)-4**



**ВО 13-284-6/(15°, 20°, 25°, 30°)-4**

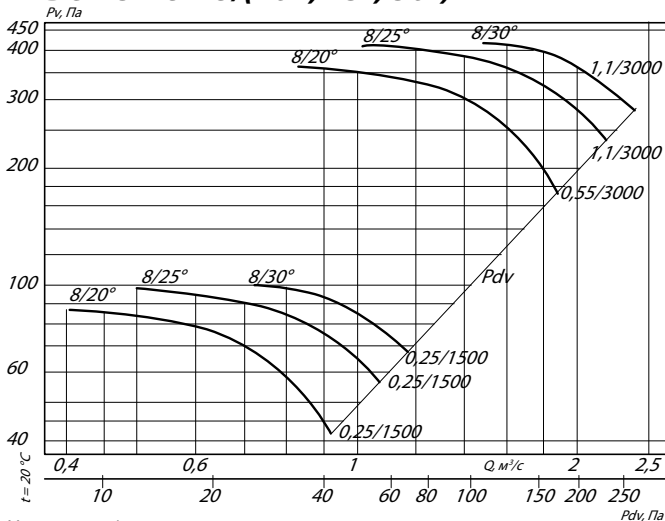


Условные обозначения:

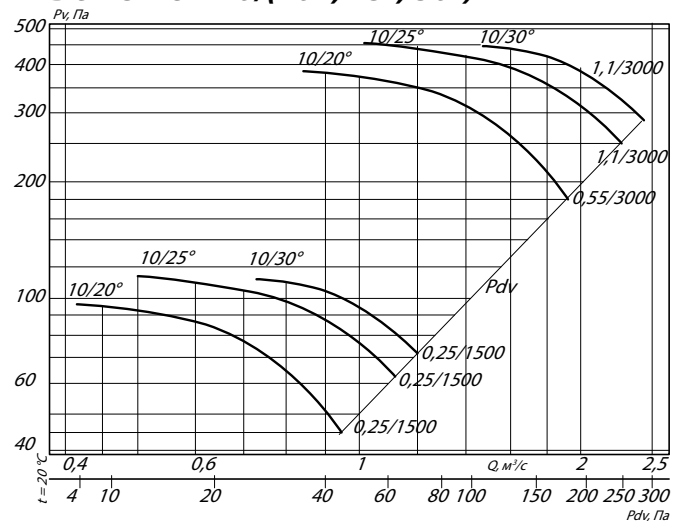
4/30° – ВО с четырьмя лопатками и углом установки 30°

0,55/3000 – электродвигатель (для ВО) мощностью 0,55 кВт и частотой вращения 3000 об/мин

**ВО 13-284-8/(20°, 25°, 30°)-4**



**ВО 13-284-10/(20°, 25°, 30°)-4**

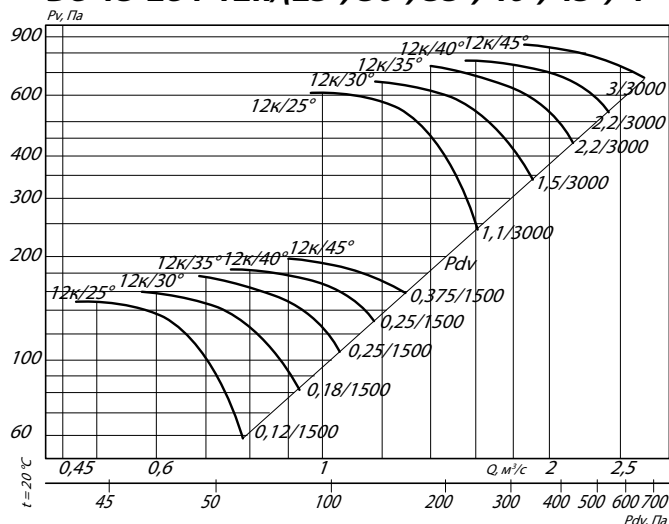


Условные обозначения:

8/30° – ВО с восемью лопатками и углом установки 30°

0,55/3000 – электродвигатель (для ВО) мощностью 0,55 кВт и частотой вращения 3000 об/мин

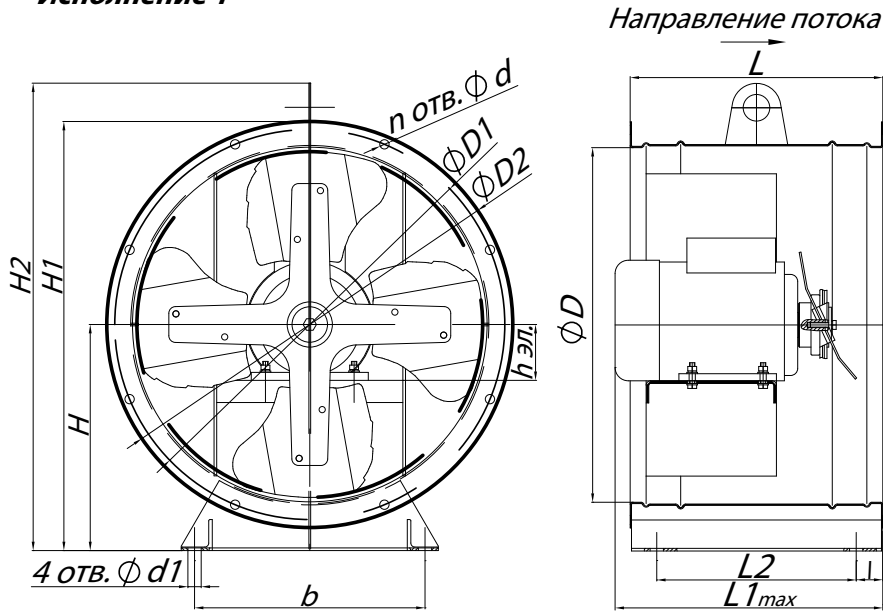
**ВО 13-284-12к/(25°, 30°, 35°, 40°, 45°)-4**



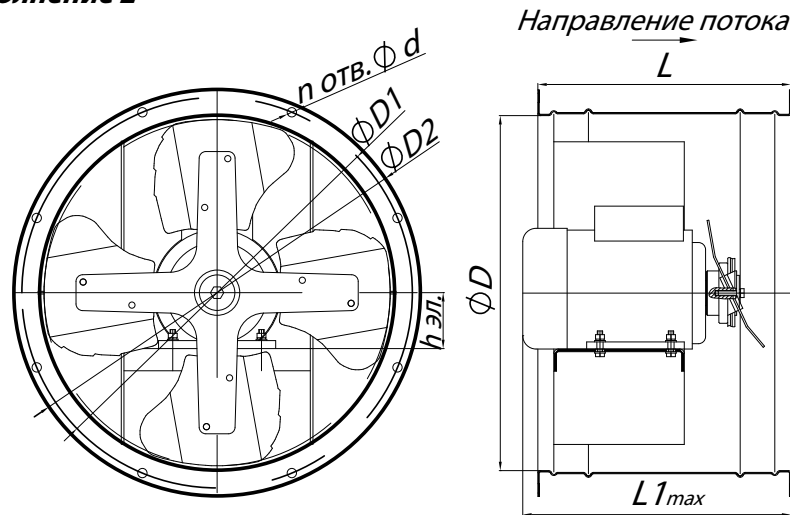
Общеобменная вентиляция

**ГАБАРИТНЫЕ И ПРИСОЕДИНИТЕЛЬНЫЕ РАЗМЕРЫ ВО 13-284-4**

*Исполнение 1*



*Исполнение 2*



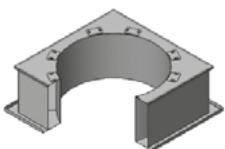
**ГАБАРИТНО-ПРИСОЕДИНИТЕЛЬНЫЕ РАЗМЕРЫ ВЕНТИЛЯТОРА ВО 13-284-4**

Типоразмер ВО 13-284	h эл., мм	D, мм	D1, мм	D2, мм	H, мм	H1, мм	H2, мм	l, мм	L, мм	L1 <sub>max</sub> , мм	L2, мм	b, мм	d, мм	d1, мм	n, мм
№4	56 - 90	400	440	458	255	484	527	30	285	366	225	260	10,5	15	16

**АКУСТИЧЕСКИЕ ХАРАКТЕРИСТИКИ ВЕНТИЛЯТОРОВ ВО 13-284-4**

Типоразмер ВО 13-284	Частота вращения, об/мин	Значение Lp1, дБ в октавных полосах f, Гц							Lpa, дБА
		125	250	500	1000	2000	4000	8000	
№4	1500	70	67	72	71	68	62	54	75
	2850	86	97	96	92	86	78	70	97

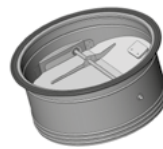
**Аксессуары и комплектующие**



Стакан монтажный СТМ ОСВ, стр. 246



Преобразователи частоты, стр. 249



Клапан к стакану монтажному СТМ ОСВ, стр. 251