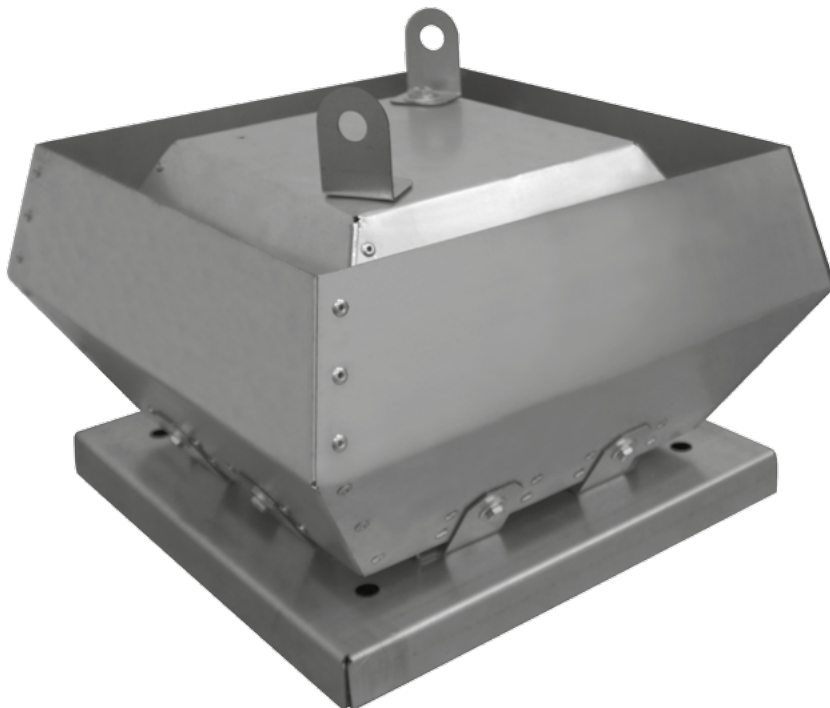


ВМК – вентилятор малогабаритный крышный

Вентилятор малогабаритный крышный с выбросом потока вверх.

ВМК применяются в стационарных системах вытяжной вентиляции общественных, жилых, административных и производственных зданий для работы без сети или с короткой сетью воздухопроводов. Устанавливаются на кровле зданий.

Данные вентиляторы выгодно отличает малое энергопотребление, достигающееся за счет высокого показателя КПД.



Общие сведения

- Одно- или трехфазный приводной двигатель
- Материал корпуса: оцинкованная сталь
- Рабочее напряжение: однофазные 1~230В
трехфазные 1~400В
- Степень защиты электродвигателя – IP 54

Преимущества

- Встроенные термодатчики для защиты двигателя
- Высокий уровень КПД
- Малое энергопотребление
- Гарантия: 24 месяца

Назначение

- Системы приточно-вытяжной вентиляции производственных, общественных и жилых зданий

Условия эксплуатации

- Вентиляторы эксплуатируются в условиях умеренного климата второй категории, согласно ГОСТ 15150-90
- Предназначены для перемещения невзрывоопасного газа с температурой не выше 60 °С.
- Допустимая температура окружающей среды от -40 °С до +40 °С.

Условное обозначение крышного вентилятора (пример):



Электрическая схема подключения

Схема А

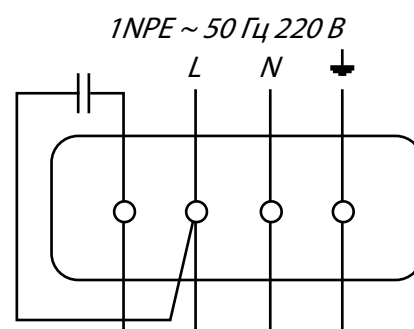
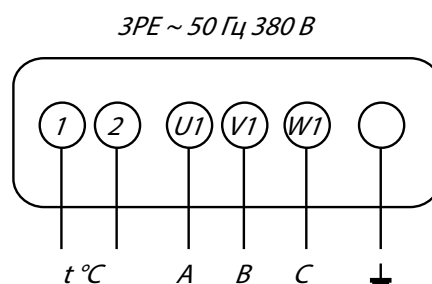


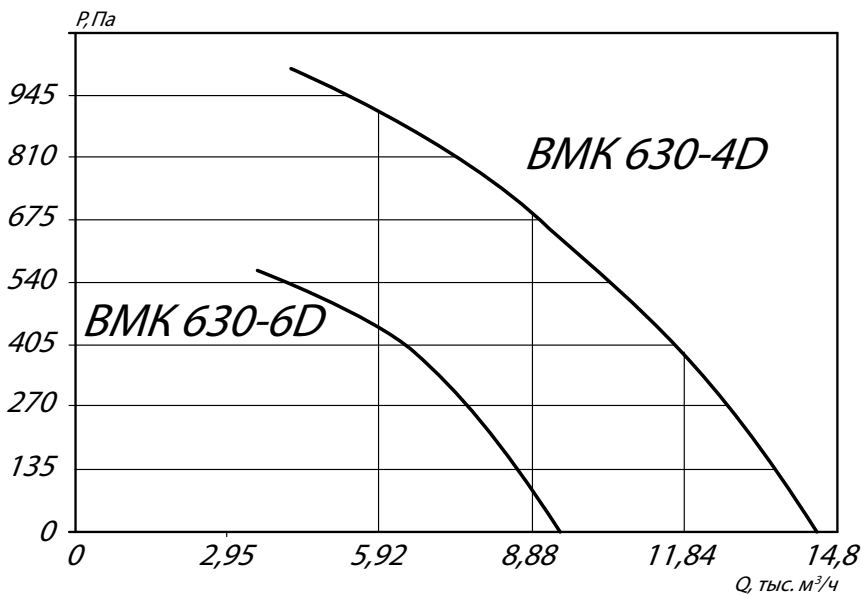
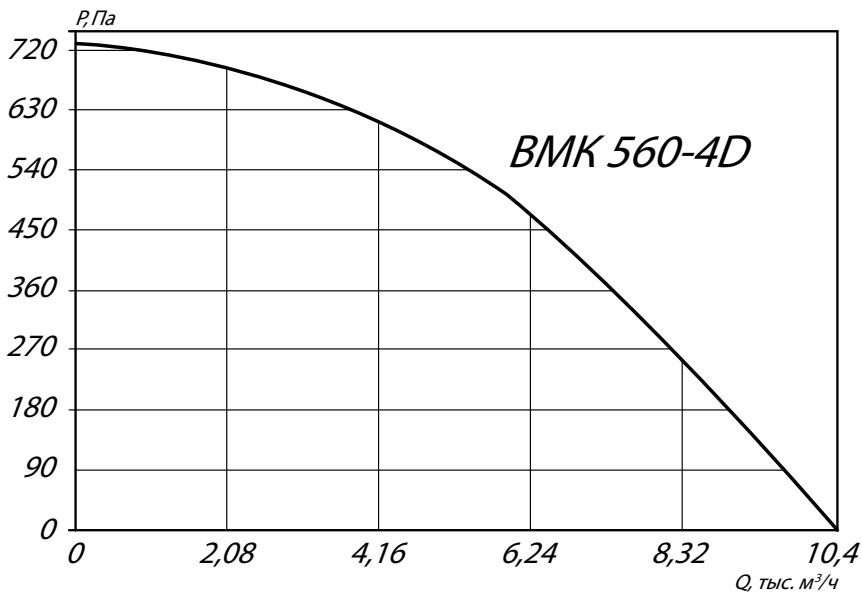
Схема В



ТЕХНИЧЕСКИЕ ХАРАКТЕРИСТИКИ ВМК 560 / ВМК 630

Марка вентилятора	Напряжение, В/ частота, Гц	Фазность	Потребляемая мощность, Вт	Ток, А	Мак расход воздуха, м³/ч	Частота вращения об./мин.	Мак. температура перемещаемого воздуха, °С	Класс защиты двигателя	Ёмкость конденсатора, мкФ	Тип термозащиты	Масса, кг	Электрическая схема подключения
ВМК 560-4D	380 / 50	3	2200	3,7	10400	1250	60	IP 54	-	Встраиваемое биметаллическое термореле	95	В
ВМК 630-4D	380 / 50	3	3900	6,1	14400	1330	60	IP 54	-		110	В
ВМК 630-6D	380 / 50	3	1005	1,95	9400	880	60	IP 54	-		110	В

АЭРОДИНАМИЧЕСКИЕ ХАРАКТЕРИСТИКИ ВМК 560 / ВМК 630



Аксессуары и комплектующие



Преобразователи частоты, стр. 249

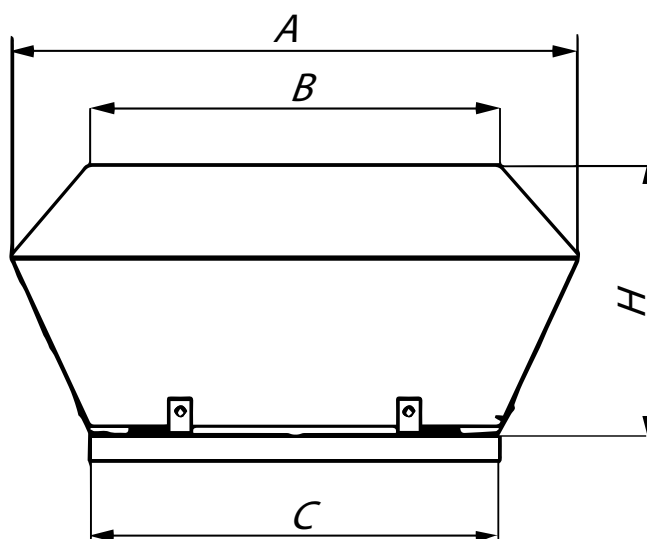


Клапаны, стр. 250



Регулятор скорости, стр. 255

ГАБАРИТНЫЕ И ПРИСОЕДИНИТЕЛЬНЫЕ РАЗМЕРЫ ВМК 560 / ВМК 630



ГАБАРИТНО-ПРИСОЕДИНИТЕЛЬНЫЕ РАЗМЕРЫ ВМК 560 / ВМК 630

Марка вентилятора	A, мм	B, мм	C, мм	H, мм
ВМК 560-4D	1150	960	939	560
ВМК 630-4D	1150	960	939	560
ВМК 630-6D	1150	960	939	560

АКУСТИЧЕСКИЕ ХАРАКТЕРИСТИКИ ВМК 560 / ВМК 630

Марка вентилятора	LpA	Октавные полосы частот, Гц								
		Гц	Общ.	125	250	500	1000	2000	4000	8000
ВМК 560-4D	LpA, вход	дБ(A)	83	70	76	76	77	75	71	64
	LpA, выход дБ(A)	дБ(A)	87	72	78	80	81	81	78	69
ВМК 630-4D	LpA, вход	дБ(A)	85	72	78	78	79	77	72	66
	LpA, выход дБ(A)	дБ(A)	89	74	80	82	83	83	80	71
ВМК 630-6D	LpA, вход	дБ(A)	75	61	69	71	68	66	61	55
	LpA, выход дБ(A)	дБ(A)	82	65	72	75	76	77	73	62

Акустические характеристики измерены со стороны нагнетания при номинальном режиме работы вентилятора. На стороне всасывания уровни звуковой мощности на 3 дБ ниже уровня, приведенных в таблице.

На границах рабочего участка аэродинамические уровни звуковой мощности на 3 дБ выше уровня звуковой мощности, соответствующего номинальному режиму работы вентилятора.