

## Общие сведения

- Низкого давления
- Одностороннего всасывания
- Количество лопаток рабочего колеса 6 или 9
- Назад загнутые лопатки
- Выброс потока воздуха вверх («факельный выброс»)
- Карманы вентилятора предотвращают утечку воздуха в выключенном состоянии
- Вентиляторы ВКРФ могут комплектоваться стаканами, клапанами к стаканам и поддонами



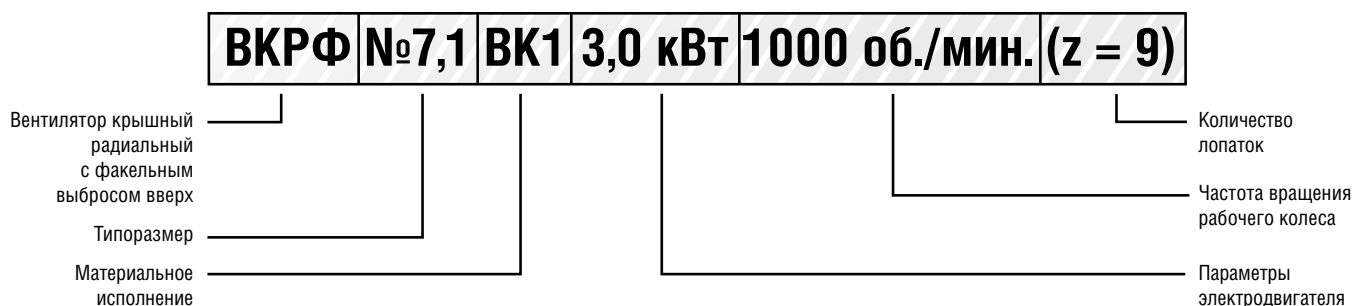
## ОСНОВНЫЕ ВАРИАНТЫ ИЗГОТОВЛЕНИЯ

индекс	Назначение и материалы
–	<b>Общепромышленное</b> исполнение, материал – углеродистая сталь
<b>(К)К1</b>	<b>Коррозионностойкое</b> исполнение, материал – нержавеющая сталь
<b>Р(В)</b>	<b>Взрывозащищенное</b> исполнение из разнородных металлов, материал – углеродистая сталь, латунь
<b>ВК1</b>	<b>Взрывозащищенное коррозионностойкое</b> исполнение из разнородных металлов, материал – нержавеющая сталь, латунь
<b>ВК3</b>	<b>Взрывозащищенное</b> исполнение, материал – алюминиевые сплавы

### Условия эксплуатации

- Вентиляторы эксплуатируются в условиях умеренного (У) и тропического (Т) климата, второй (2) и третьей (3) категории размещения, согласно ГОСТ 15150-69.
- При обеспечении защиты электродвигателя от атмосферных воздействий (осадков), допускается эксплуатация вентиляторов в условиях умеренного климата и первой (1) категории размещения, согласно ГОСТ 15150-69.
- Допустимая температура окружающей среды от -60 °С до +40 °С.

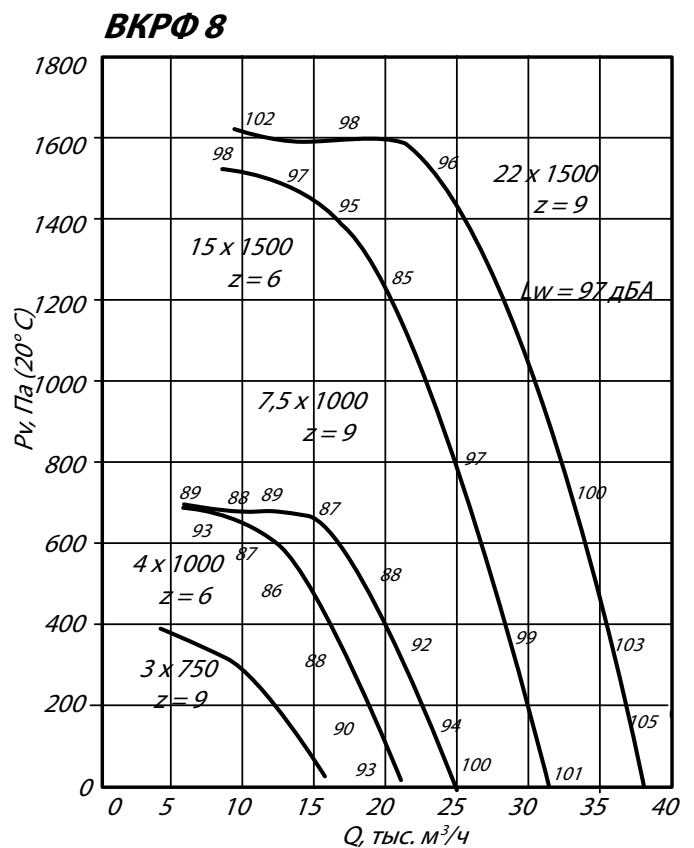
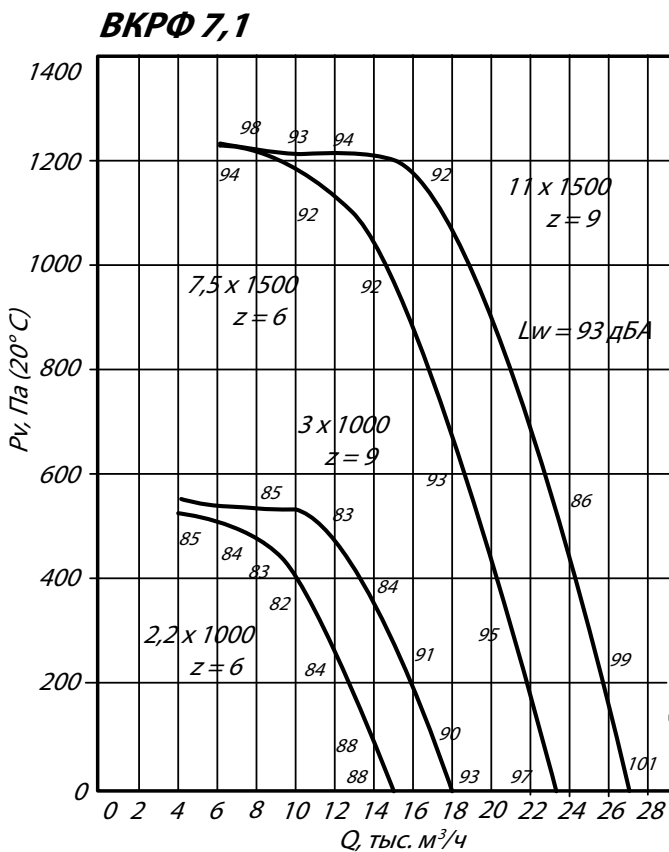
### Условное обозначение крышного вентилятора (пример):



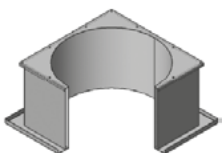
### ТЕХНИЧЕСКИЕ ХАРАКТЕРИСТИКИ ВКРФ 7,1 / 8

Марка вентилятора	Число лопаток	Частота вращения, об/мин	Производительность, 10 <sup>3</sup> м <sup>3</sup> /ч	Полное давление, Па t=20° С	Масса, кг
ВКРФ №7,1	6	2,2*1000	4-14,8	0-550	184
		7,5*1500	6,1-22,1	0-1240	219
	9	3*1000	4-17,2	0-550	189
		11*1500	6,4-26	0-1240	233
ВКРФ №8	6	4*1000	6-21	0-680	272
		15*1500	6,4-32	0-1530	389
	9	3*750	4,5-19	0-400	266
		7,5*1000	6-24,5	0-700	426
		22*1500	9-37,5	0-1610	469

### АЭРОДИНАМИЧЕСКИЕ ХАРАКТЕРИСТИКИ ВКРФ 7,1 / 8



### Аксессуары и комплектующие



Стакан монтажный СТМ, стр. 244



Поддон, стр. 248

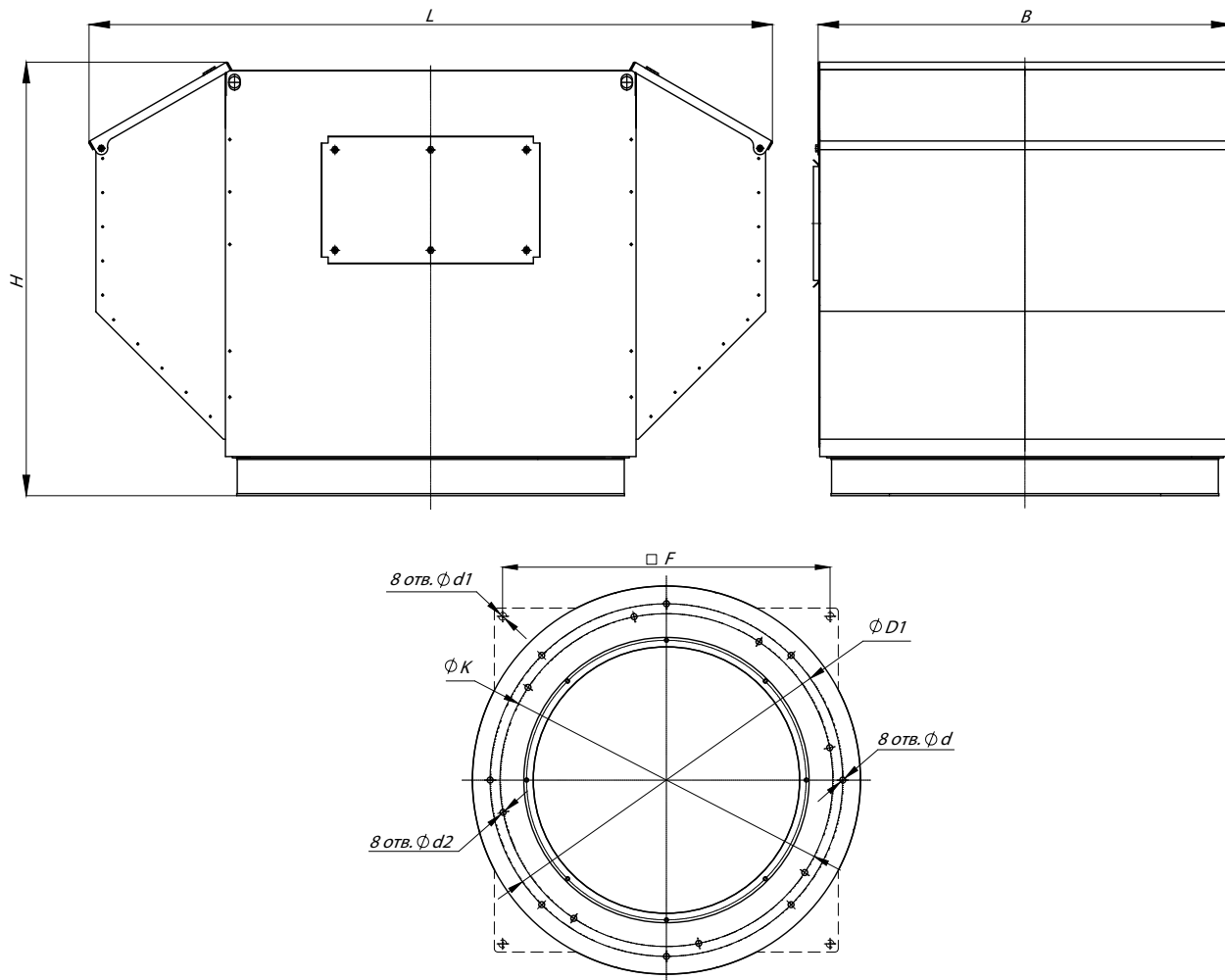


Преобразователи частоты, стр. 249



Клапан к стакану монтажному СТМ, стр. 251

## ГАБАРИТНЫЕ И ПРИСОЕДИНИТЕЛЬНЫЕ РАЗМЕРЫ ВКРФ 7,1 / 8



Конструкторский отдел оставляет за собой право для улучшения качества выпускаемой продукции вносить изменения размеров и комплектации без уведомления.

## ГАБАРИТНО-ПРИСОЕДИНИТЕЛЬНЫЕ РАЗМЕРЫ ВКРФ 7,1 / 8

Типоразмер вентилятора	B, мм	D, мм	D1, мм	F, мм	H, мм	K, мм	L, мм	d, мм	d1, мм	d2, мм
<b>ВКРФ №7,1</b>	920	850	772	-	950	805	1498	16	-	15
<b>ВКРФ №8</b>	1159	1150	1072	-	1200	1072	1940	16	-	18

## АКУСТИЧЕСКИЕ ХАРАКТЕРИСТИКИ ВКРФ 7,1 / 8

Типоразмер вентилятора	n, мин <sup>-1</sup>	Значение Lp1, дБ в октавных полосах f, Гц							LpA, дБА
		125	250	500	1000	2000	4000	8000	
<b>ВКРФ №7,1</b>	1500	73	74	75	81	81	77	71	86
<b>ВКРФ №8,0</b>	1000	91	99	92	90	88	80	71	96

Величина суммарного уровня звуковой мощности вентилятора  $L_w$ , дБА на стороне нагнетания может быть определена из диаграммы аэродинамических характеристик каждого типоразмера вентилятора. Для определения уровня звуковой мощности вентилятора  $L_w$ , дБА в октавных полосах частот следует пользоваться формулой:

$$L_{wi} = L_w + \Delta L_w,$$

где величина поправки  $\Delta L_w$  может быть взята из вышеприведенной таблицы

Акустические характеристики измерены со стороны нагнетания при номинальном режиме работы вентилятора. На стороне всасывания уровни звуковой мощности на 3 дБ ниже уровня, приведенных в таблице.

На границах рабочего участка аэродинамические уровни звуковой мощности на 3 дБ выше уровня звуковой мощности, соответствующего номинальному режиму работы вентилятора.