

Общие сведения

- Низкого давления
- Одностороннего всасывания
- Количество лопаток рабочего колеса 6 или 9
- Назад загнутые лопатки
- Выброс потока воздуха вверх («факельный выброс»)
- Карманы вентилятора предотвращают утечку воздуха в выключенном состоянии
- Вентиляторы ВКРФ могут комплектоваться стаканами, клапанами к стаканам и поддонами



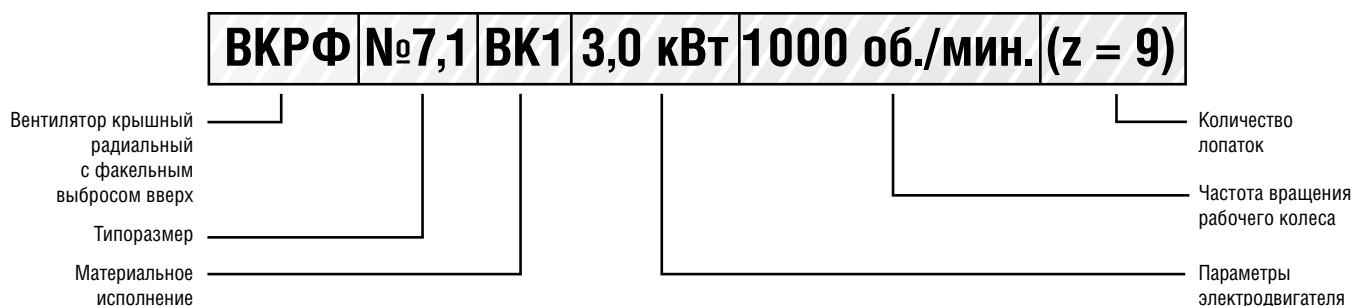
ОСНОВНЫЕ ВАРИАНТЫ ИЗГОТОВЛЕНИЯ

индекс	Назначение и материалы
–	Общепромышленное исполнение, материал – углеродистая сталь
(К)К1	Коррозионностойкое исполнение, материал – нержавеющая сталь
Р(В)	Взрывозащищенное исполнение из разнородных металлов, материал – углеродистая сталь, латунь
ВК1	Взрывозащищенное коррозионностойкое исполнение из разнородных металлов, материал – нержавеющая сталь, латунь
ВК3	Взрывозащищенное исполнение, материал – алюминиевые сплавы

Условия эксплуатации

- Вентиляторы эксплуатируются в условиях умеренного (У) и тропического (Т) климата, второй (2) и третьей (3) категории размещения, согласно ГОСТ 15150-69.
- При обеспечении защиты электродвигателя от атмосферных воздействий (осадков), допускается эксплуатация вентиляторов в условиях умеренного климата и первой (1) категории размещения, согласно ГОСТ 15150-69.
- Допустимая температура окружающей среды от -60 °С до +40 °С.

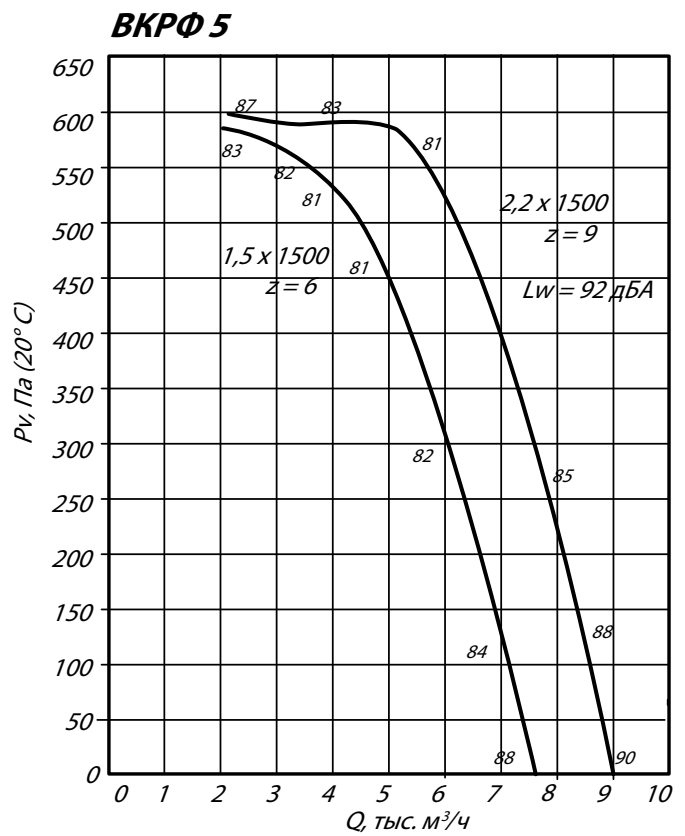
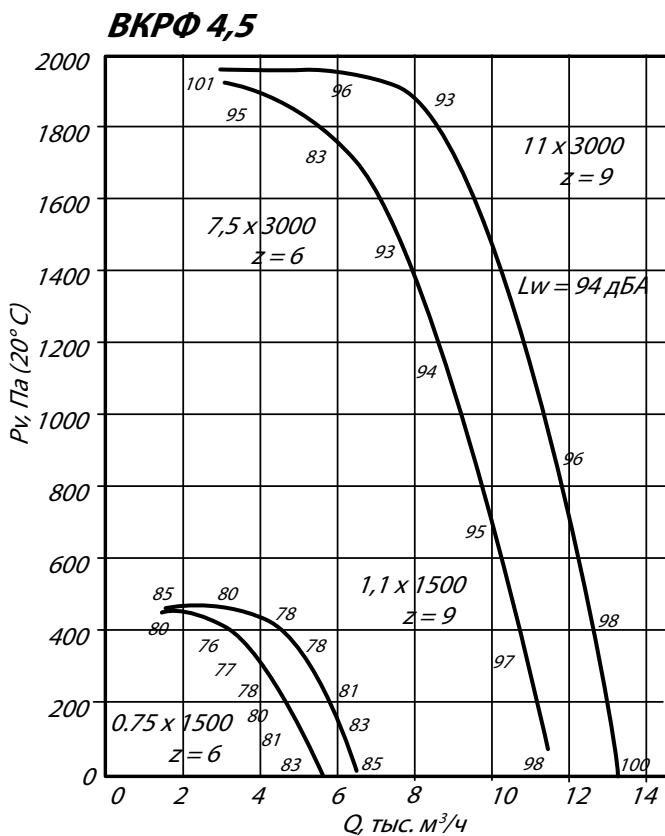
Условное обозначение крышного вентилятора (пример):



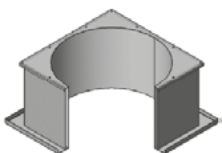
ТЕХНИЧЕСКИЕ ХАРАКТЕРИСТИКИ ВКРФ 4,5 / 5

Марка вентилятора	Число лопаток	Частота вращения, об/мин	Производительность, 10 ³ х м ³ /ч	Полное давление, Па t=20° С	Масса, кг
ВКРФ №4,5	6	0,75*1500	1,2-5,3	0-470	94
		7,5*3000	3,2-11,2	0-1920	155
	9	1,1*1500	1,4-6,2	0-470	94
		11*3000	2,8-12,4	0-1950	94
ВКРФ №5	6	1,5*1500	2,2-7,6	0-590	130
	9	2,2*1500	2,2-8,8	0-580	130

АЭРОДИНАМИЧЕСКИЕ ХАРАКТЕРИСТИКИ ВКРФ 4,5 / 5



Аксессуары и комплектующие



Стакан монтажный СТМ, стр. 244



Поддон, стр. 248

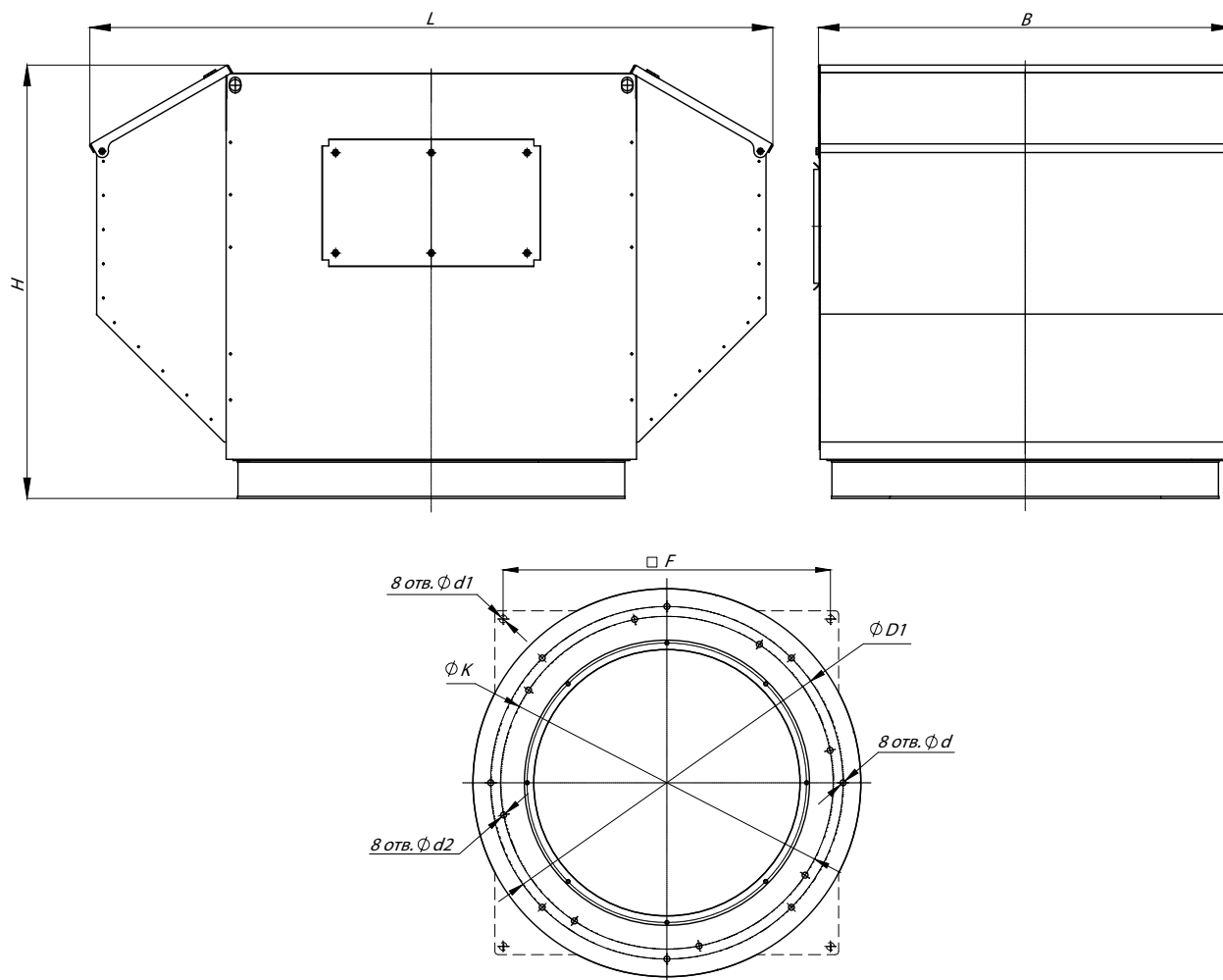


Преобразователи частоты, стр. 249



Клапан к стакану монтажному СТМ, стр. 251

ГАБАРИТНЫЕ И ПРИСОЕДИНИТЕЛЬНЫЕ РАЗМЕРЫ ВКРФ 4,5 / 5



Конструкторский отдел оставляет за собой право для улучшения качества выпускаемой продукции вносить изменения размеров и комплектации без уведомления.

ГАБАРИТНО-ПРИСОЕДИНИТЕЛЬНЫЕ РАЗМЕРЫ ВКРФ 4,5 / 5

Типоразмер вентилятора	B, мм	D, мм	D1, мм	F, мм	H, мм	K, мм	L, мм	d, мм	d1, мм	d2, мм
ВКРФ №4,5	650	650	595	580	831	-	1117	12	17	-
ВКРФ №5	842	648	595	-	730	595	1158	16	-	14

АКУСТИЧЕСКИЕ ХАРАКТЕРИСТИКИ ВКРФ 4,5 / 5

Типоразмер вентилятора	n, мин ⁻¹	Значение Lp1, дБ в октавных полосах f, Гц							LpA, дБА
		125	250	500	1000	2000	4000	8000	
ВКРФ №4,5	1000	73	81	74	72	70	62	53	78
ВКРФ №5,0	1500	84	92	85	83	81	73	64	89

Величина суммарного уровня звуковой мощности вентилятора L_w , дБА на стороне нагнетания может быть определена из диаграммы аэродинамических характеристик каждого типоразмера вентилятора. Для определения уровня звуковой мощности вентилятора L_w , дБА в октавных полосах частот следует пользоваться формулой:

$$L_{wi} = L_w + \Delta L_w,$$

где величина поправки ΔL_w может быть взята из вышеприведенной таблицы

Акустические характеристики измерены со стороны нагнетания при номинальном режиме работы вентилятора. На стороне всасывания уровни звуковой мощности на 3 дБ ниже уровня, приведенных в таблице.

На границах рабочего участка аэродинамические уровни звуковой мощности на 3 дБ выше уровня звуковой мощности, соответствующего номинальному режиму работы вентилятора.