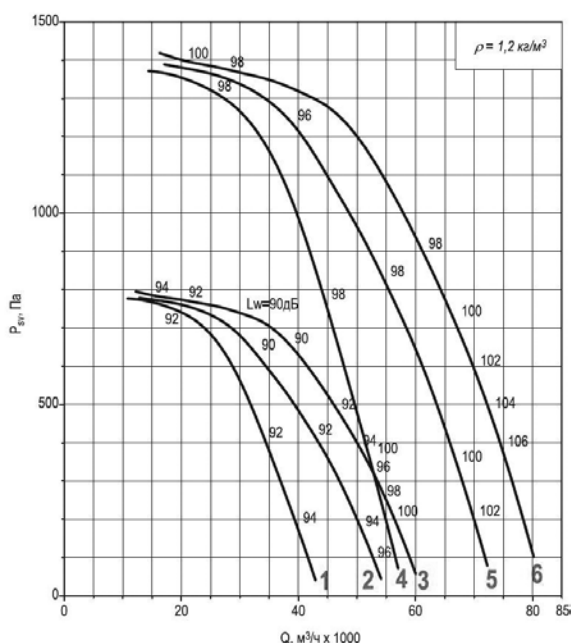
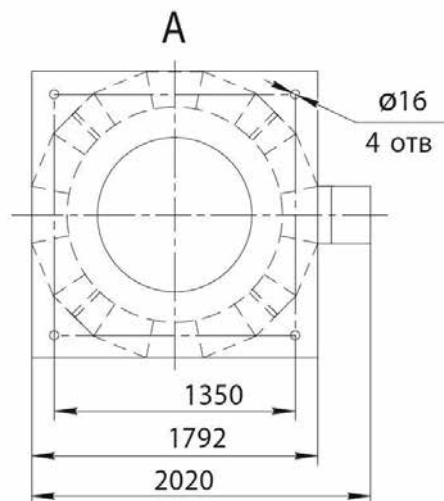
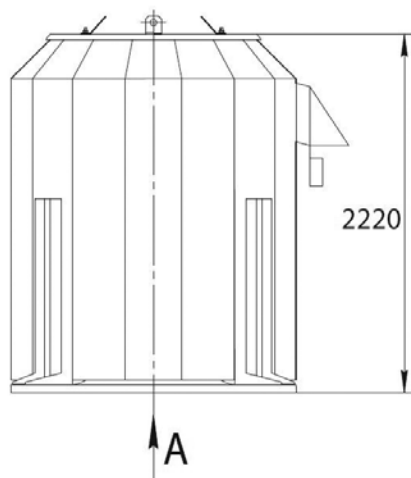
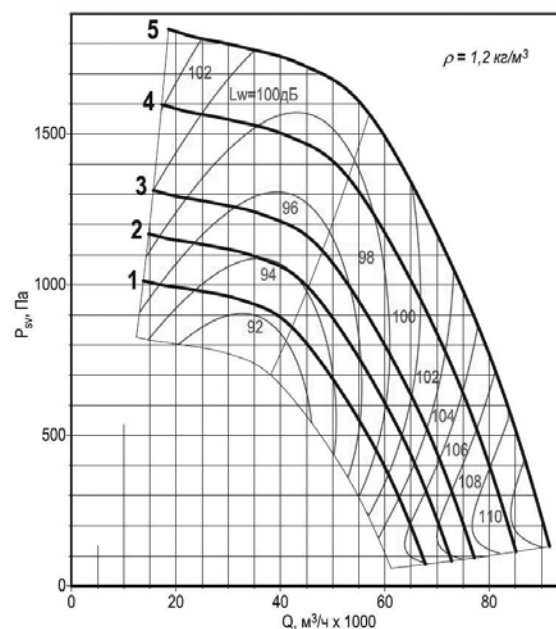


ГАБАРИТНЫЕ И ПРИСОЕДИНИТЕЛЬНЫЕ РАЗМЕРЫ ВКРФм ДУ; ДУВ 11,2



Аэродинамические характеристики ВКРФм ДУ; ДУВ 11,2



Аэродинамические характеристики ВКРФм ДУВ 11,2 с частотным преобразователем

ВКРФм 12,5 ДУ / ДУВ

Технические характеристики

Режим ДУ / ДУВ

№ кривой	Кол-во лопаток для ДУ/ДУВ	Частота вращения и мощность эл.дв.	Производительность м³/час	Полное давление Па t=20С	Масса
1	6	15*750	15000 - 60000	960-0	963
2	6 (м)	18,5*750	18000 - 75000	960-0	993
3	9 (м)	22*750	18000 - 83000	990-0	1018
4*	6	37*1000	20000 - 80000	1720-0	1091
5*	6 (м)	45*1000	24000 - 102000	1730-0	1223
6*	9 (м)	55*1000	23000 - 112000	1800-0	1263