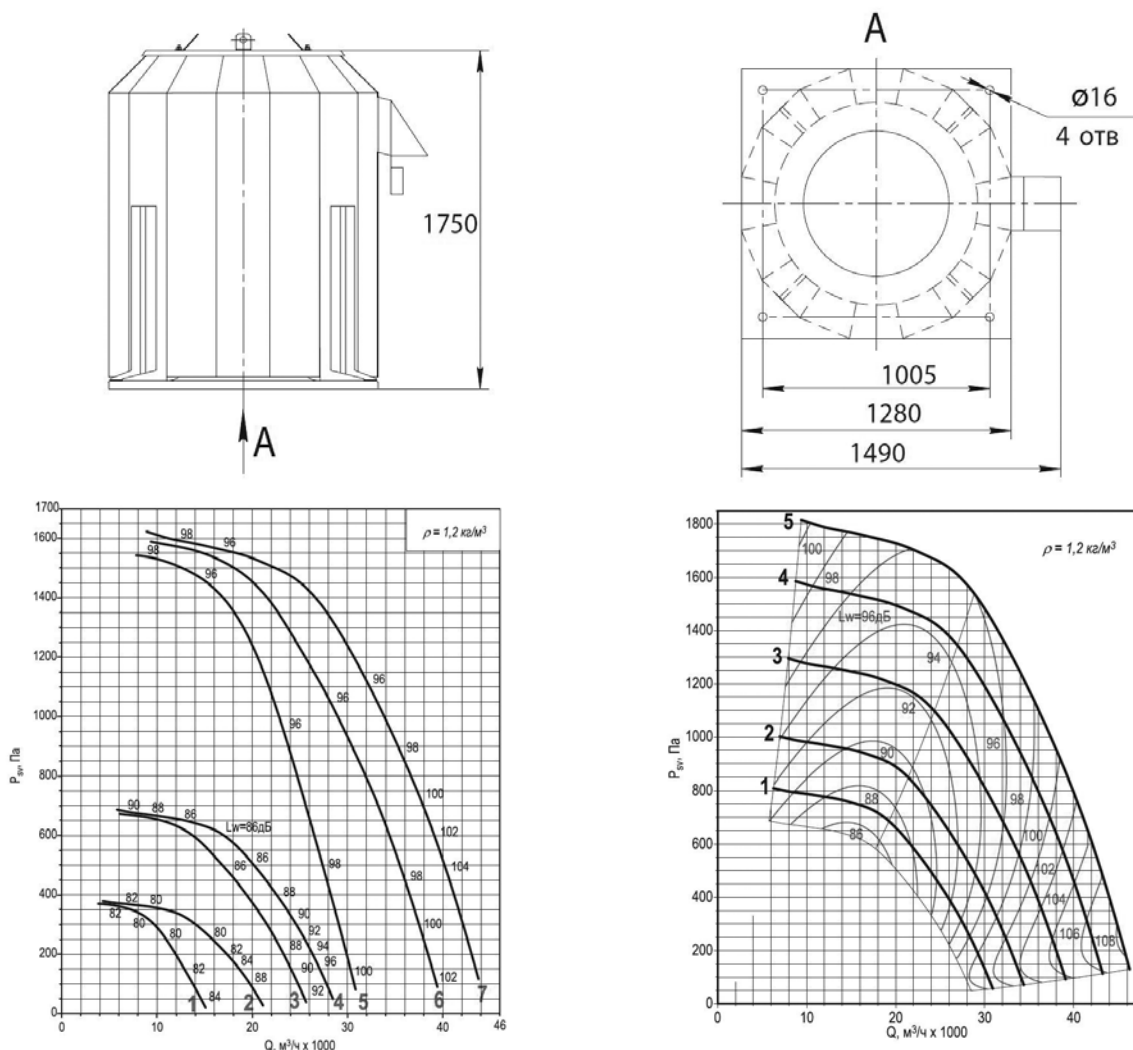


ГАБАРИТНЫЕ И ПРИСОЕДИНИТЕЛЬНЫЕ РАЗМЕРЫ ВКРФм ДУ; ДУВ 8,0



Аэродинамические характеристики ВКРФм ДУ; ДУВ 8,0

Аэродинамические характеристики ВКРФм ДУВ 8,0 с частотным преобразователем

ВКРФм 9,0 ДУ / ДУВ

Технические характеристики

Режим ДУ / ДУВ

№ кривой	Кол-во лопаток для ДУ/ДУВ	Частота вращения и мощность эл.дв.	Производительность м³/час	Полное давление Па t=20С	Масса
1	6	2,2*750	5900-21900	460-0	390
2	6 (м)	3*750	5900-27000	460-0	396
3	9 (м)	4*750	6000-30000	490-0	409
4	6 (м)	7,5*1000	9000-37000	860-0	424
5	9 (м)	11*1000	8200-41100	900-0	450
6*	6	22*1500	11000-45000	2000-0	514
7*	6 (м)	30*1500	12000-55000	2000-0	547
8*	9 (м)	37*1500	13000-62000	2050-0	587