

Вентиляторы крышные центробежные ВКРЦ(М)



Общие сведения

ТУ 4861-033-54365100-2013

- низкого давления
- загнутые назад лопатки
- количество лопаток – 12
- асинхронный электродвигатель
- выход потока в стороны и вниз
- изготовлен из оцинкованной стали, рабочее колесо из углеродистой стали с полимерным покрытием.
- параметры питающей сети 380 В/50 Гц
- класс защиты электродвигателя IP54

Назначение

- системы вытяжной вентиляции
- устанавливается на кровле для перемещения воздуха или невзрывоопасных газопаровоздушных сред с температурой не выше 80 °С, не вызывающих ускоренной

коррозии стали (не более 0,1 мм/год), с содержанием пыли и других твердых примесей не более 100 мг/м³, не содержащих липких веществ и волокнистых материалов.

- предназначены, как правило, для работы без сети воздухопроводов

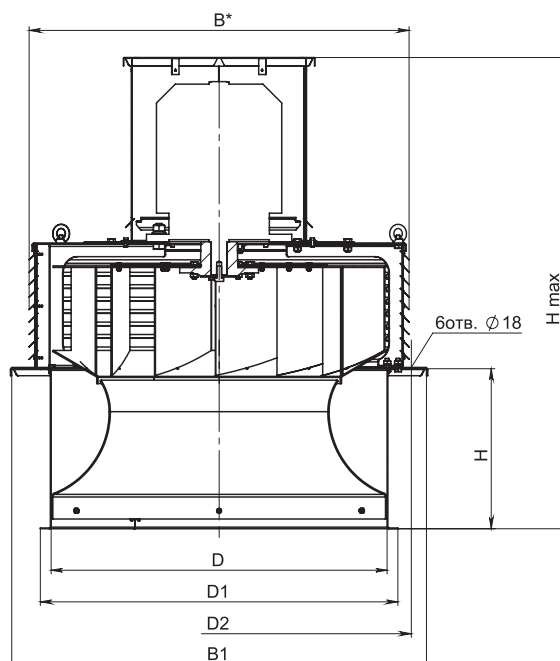
Условия эксплуатации

Климатическое исполнение вентиляторов У1 по ГОСТ 15150-69 (температура окружающей среды от -45 °С до +40 °С)

Декларация соответствия

Соответствует требованиям ТР ТС 010/2011 ТС N RU Д-РУ. ME05.B.00013 от 21.09.2015г. Декларация зарегистрирована органом по сертификации электрических машин, трансформаторов, электрооборудования и приборов (АНО «НТЦ «ОС ЭЛМАТЭП»)

Модель вентилятора	Размеры, мм						
	D	D1	D2	B	B1	H	Hmax
ВКРЦ(М)-3,55	360	410	585	505	555	180	750
ВКРЦ(М)-4	405	455	640	545	605	180	845
ВКРЦ(М)-4,5	455	505	695	590	655	180	965
ВКРЦ(М)-5	505	555	750	635	705	180	850
ВКРЦ(М)-5,6	565	615	825	690	765	180	950
ВКРЦ(М)-6,3	635	685	925	770	850	180	1080
ВКРЦ(М)-7,1	715	765	995	840	910	300	1035
ВКРЦ(М)-8	810	860	1070	920	1005	385	1145
ВКРЦ(М)-9	910	960	1325	1100	1200	385	1490
ВКРЦ(М)-10	1015	1065	1450	1230	1335	385	1490
ВКРЦ(М)-11,2	1135	1185	1625	1390	1495	385	1620
ВКРЦ(М)-12,5	1265	1315	1670	1420	1525	470	1830



Дополнительное оборудование



Клапаны
Стр. 100



Стаканы
Стр. 104



Поддоны
Стр. 105

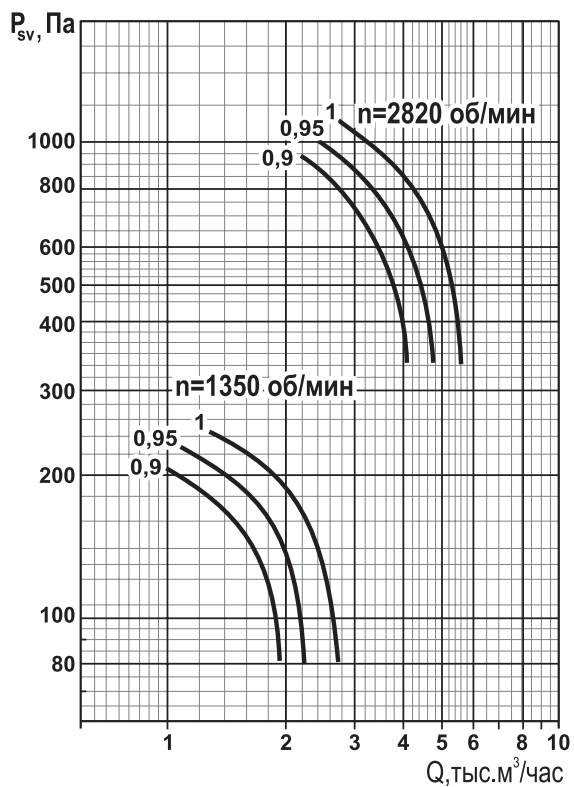


Преобразователи частоты
Стр. 106

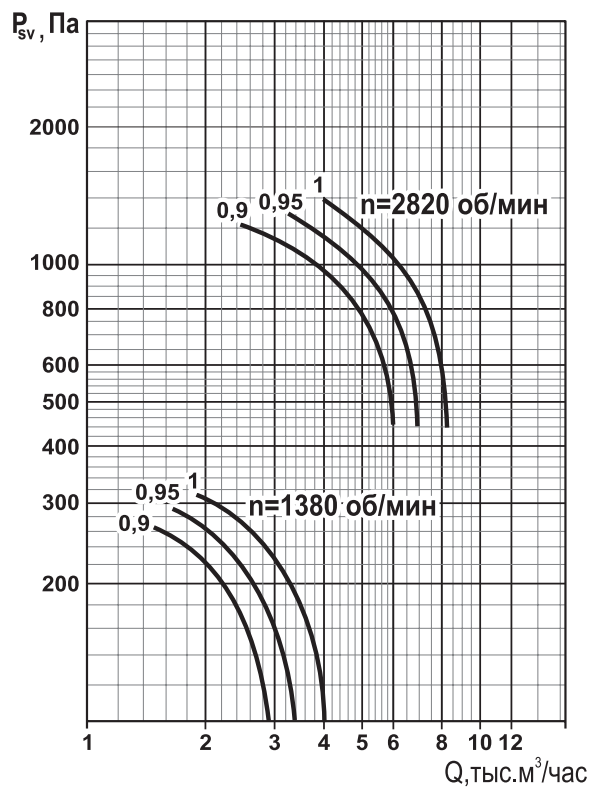
Технические характеристики

Модель вентилятора	Типоразмер э/д	Относительный диаметр колеса	Номинальная мощность, кВт	Максимальная потребляемая мощность, кВт	Ток, А	Частота вращения, об/мин	Производительность, тыс. м ³ /час при t = 20° С	Статическое давление, Па при t = 20° С	Звуковая мощность, дБ (А)	Масса, кг
ВКРЦ(М)-3,55	АИР63А4	0,9	0,25	0,37	0,83	1500	1-2,0	210-80	80	35
	АИР63В4	0,95	0,37	0,54	1,18		1,1-2,2	230-80		36
	АИР63В4	1	0,37	0,54	1,18		1,4-2,7	240-80		36
	АИР80А2	0,9	1,5	1,9	3,3	3000	2,1-4,0	1000-350	100	43
	АИР80В2	0,95	2,2	2,7	4,6		2,4-4,7	1050-350		46
	АИР80В2	1	2,2	2,7	4,6		2,8-5,6	1100-350		46
ВКРЦ(М)-4	АИР71А4	0,9	0,55	0,77	1,61	1500	1,4-2,9	270-100	82	43
	АИР71А4	0,95	0,55	0,77	1,61		1,6-3,2	290-100		43
	АИР71А4	1	0,55	0,77	1,61		1,9-4,0	310-100		43
	АИР90L2	0,9	3	3,6	6,1	3000	2,4-6,0	1200-440	101	48
	АИР90L2	0,95	3	3,6	6,1		3,2-7,0	1300-440		48
	АИР100S2	1	4	4,6	7,9		4,0-8,2	1400-440		62
ВКРЦ(М)-4,5	АИР71В4	0,9	0,75	1,0	1,9	1500	2,2-4,2	370-140	82	50
	АИР71В4	0,95	0,75	1,0	1,9		2,5-4,9	400-140		51
	АИР80А4	1	1,1	1,5	2,75		2,9-5,7	430-140		55
	АИР100S2	0,9	4	4,6	7,9	3000	4,0-8,1	1450-560	101	68
	АИР100S2	0,95	4	4,6	7,9		4,6-9,7	1600-560		68
	АИР112М2	1	7,5	8,6	14,7		5,6-11,4	1700-560		86
ВКРЦ(М)-5	АИР80А4	0,9	1,1	1,5	2,75	1500	3,1-5,8	450-180	89	60
	АИР80А4	0,95	1,1	1,5	2,75		3,4-6,7	500-180		60
	АИР80В4	1	1,5	1,9	3,52		4,0-8,0	540-180		63
ВКРЦ(М)-5,6	АИР71В6	0,9	0,55	0,81	1,74	1000	2,8-5,4	230-90	79	67
	АИР71В6	0,95	0,55	0,81	1,74		3,1-6,2	260-90		68
	АИР80А6	1	0,75	1,1	2,26		3,6-7,3	290-90		71
	АИР80В4	0,9	1,5	1,9	3,52	1500	4,2-8,0	520-210	91	72
	АИР90L4	0,95	2,2	2,7	5,0		4,6-9,3	600-210		75
	АИР100S4	1	3,0	3,7	6,7		5,3-10,8	650-210		83
ВКРЦ(М)-6,3	АИР80В6	0,9	1,1	1,5	3,05	1000	4-7,6	315-120	93	89
	АИР80В6	0,95	1,1	1,5	3,05		4,5-8,7	350-120		90
	АИР90L6	1	1,5	2,0	4,1		5,0-10,3	380-120		94
	АИР100L4	0,9	4	4,7	8,5	1500	6,0-11,6	700-280	103	103
	АИР100L4	0,95	4	4,7	8,5		7,1-13,5	770-280		104
	АИР112М4	1	5,5	6,4	11,3		8,0-16,0	830-280		115
ВКРЦ(М)-7,1	АИР90L6	0,9	1,5	2,0	4,1	1000	5,5-11,0	400-150	95	113
	АИР100L6	0,95	2,2	2,7	5,6		6,5-12,7	440-150		123
	АИР112МА6	1	3,0	3,7	7,4		7,3-15,0	470-150		132
	АИР112М4	0,9	5,5	6,4	11,3	1500	8,5-16,7	950-340	104	134
	АИР132S4	0,95	7,5	8,6	15,1		9,6-19,0	1030-340		167
	АИР132М4	1	11	12,4	22,2		11,0-23,0	1100-340		182
ВКРЦ(М)-8	АИР112МА6	0,9	3	3,7	7,4	1000	7,6-16,0	540-200	97	155
	АИР112МВ6	0,95	4	4,9	9,1		9,1-18,5	580-200		163
	АИР132S6	1	5,5	6,5	12,3		10,6-22,0	620-200		194
ВКРЦ(М)-9	АИР132S6	0,9	5,5	6,5	12,3	1000	13,0-22,8	630-240	97	297
	АИР132М6	0,95	7,5	8,8	16,5		14,0-26,0	700-240		314
	АИР160S6	1	11	12,6	23,0		16,0-30,5	750-240		361
ВКРЦ(М)-10	АИР132S8	0,9	4	4,8	10,5	750	12,0-23,5	450-170	94	309
	АИР132М8	0,95	5,5	6,6	13,6		13,0-27,0	500-170		322
	АИР160S8	1	7,5	8,7	18,0		15,2-32,5	540-170		365
	АИР160S6	0,9	11	12,6	23,0	1000	15,0-31,0	850-300	97	365
	АИР160М6	0,95	15	16,9	31,0		19,0-35,0	900-300		395
	АИР180М6	1	18,5	20,7	36,9		20,0-40,0	950-300		420
ВКРЦ(М)-11,2	АИР160S8	0,9	7,5	8,7	18,0	750	17,1-32,5	530-220	95	415
	АИР160М8	0,95	11	12,6	26,0		19,0-37,0	610-220		438
	АИР160М8	1	11	12,6	26,0		20,5-44,0	670-220		440
	АИР180М6	0,9	18,5	20,7	36,9	1000	23,5-42,5	970-380	97	470
	5АИ200М6	0,95	22	24,4	44,7		27,0-50,0	1080-380		515
	5АИ200L6	1	30	33,3	59,6		30,0-58,0	1200-380		540
ВКРЦ(М)-12,5	АИР180М8	0,9	15	16,9	31,3	750	23,5-46,0	720-270	96	579
	АИР180М8	0,95	15	16,9	31,3		26,0-53,0	780-270		581
	5АИ200L8	1	22	24,4	45,8		30,5-63,0	820-270		653
	5АИ225М6	0,9	37	40,7	72,7	1000	34,0-60,0	1170-470	99	691
	5АИ250S6	0,95	45	49,2	85		36,0-70,0	1310-470		792
	5АИ250S6	0,95	45	49,2	85		40,0-83,0	1480-470		795
	5АИ250S6	1	45	49,2	85					

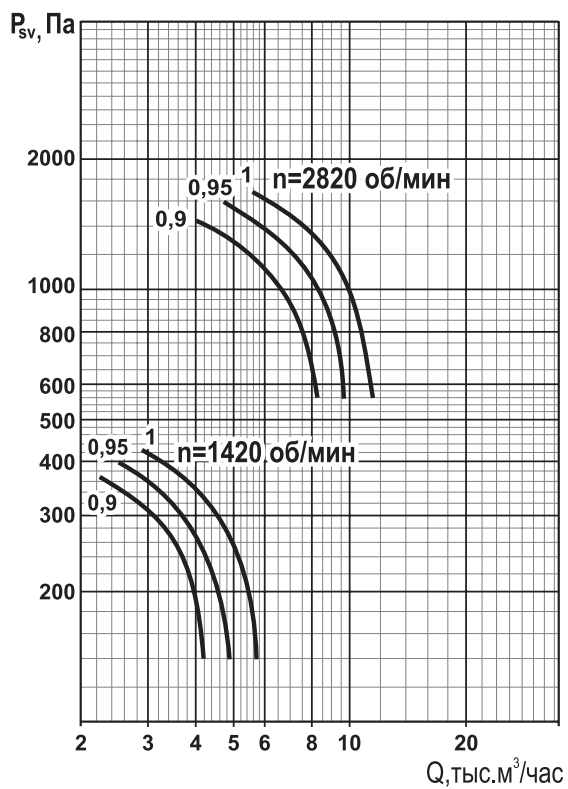
ВКРЦ(М)-3,55



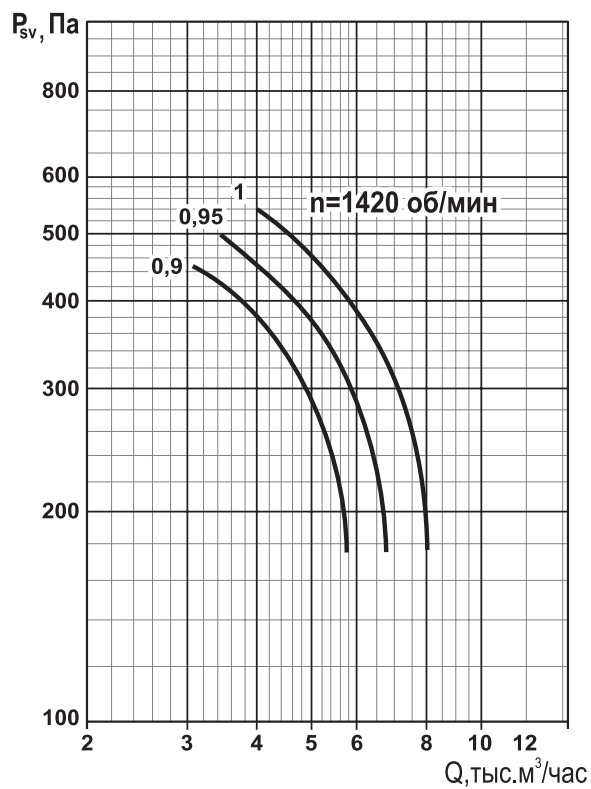
ВКРЦ(М)-4



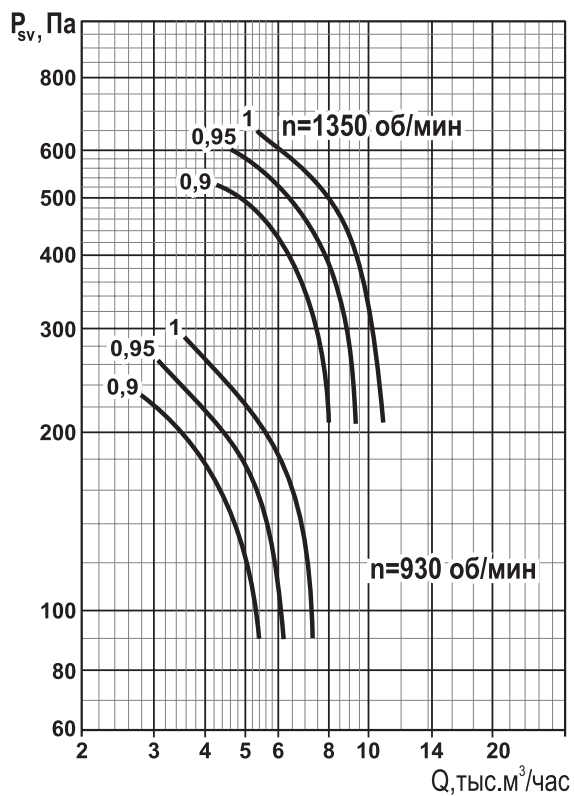
ВКРЦ(М)-4,5



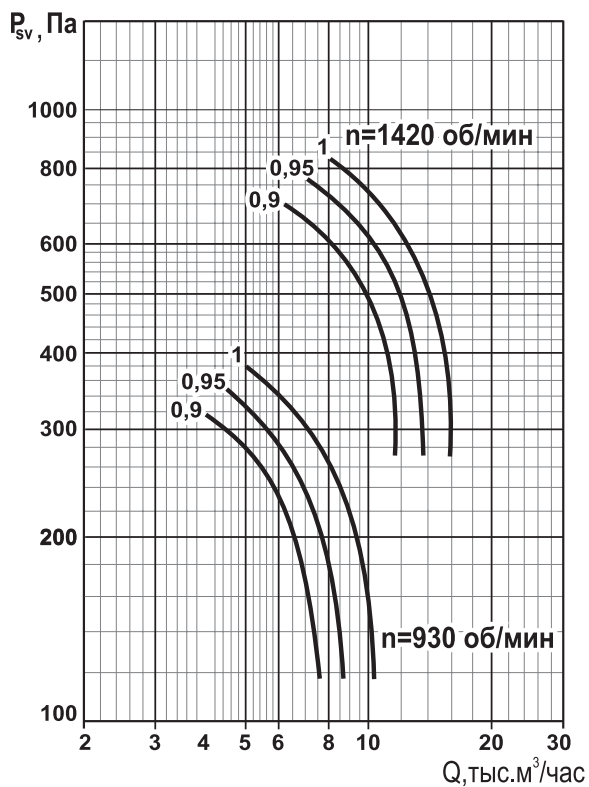
ВКРЦ(М)-5



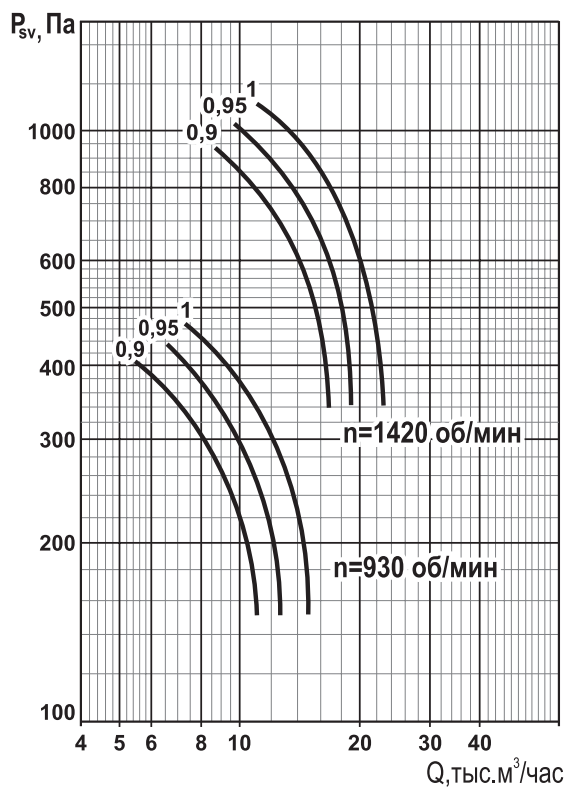
ВКРЦ(М)-5,6



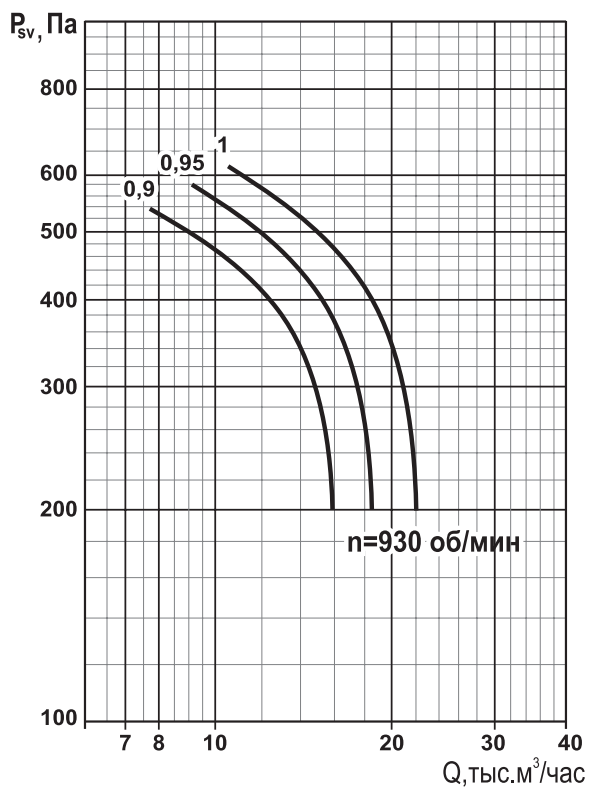
ВКРЦ(М)-6,3



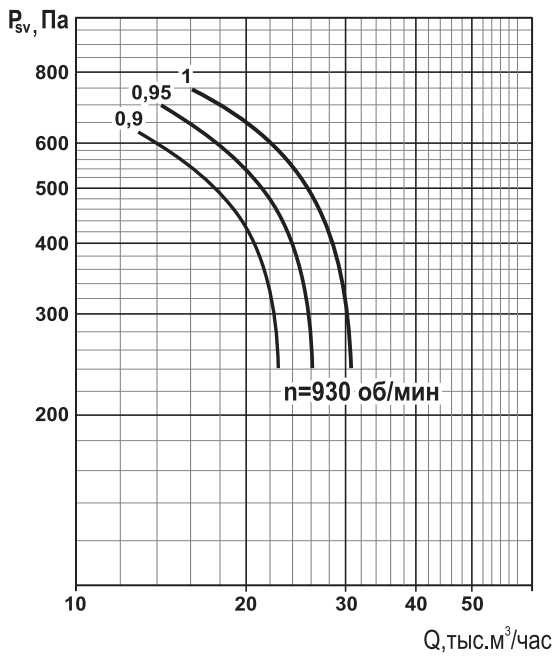
ВКРЦ(М)-7,1



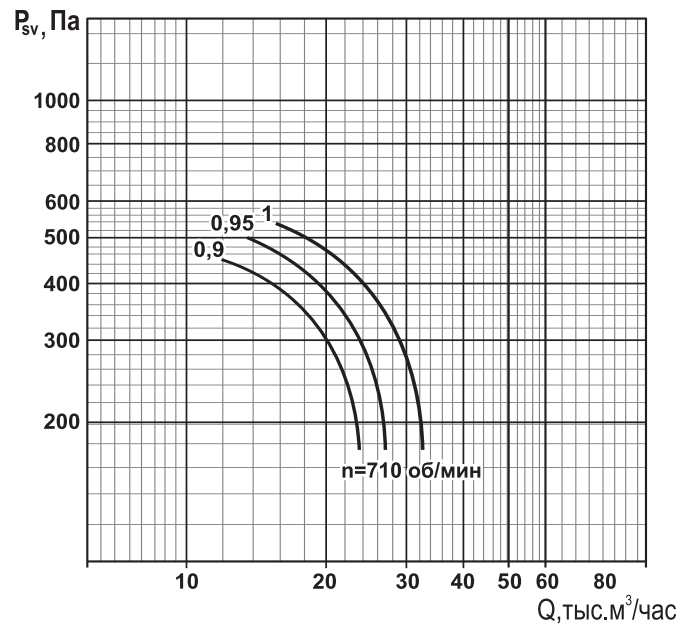
ВКРЦ(М)-8



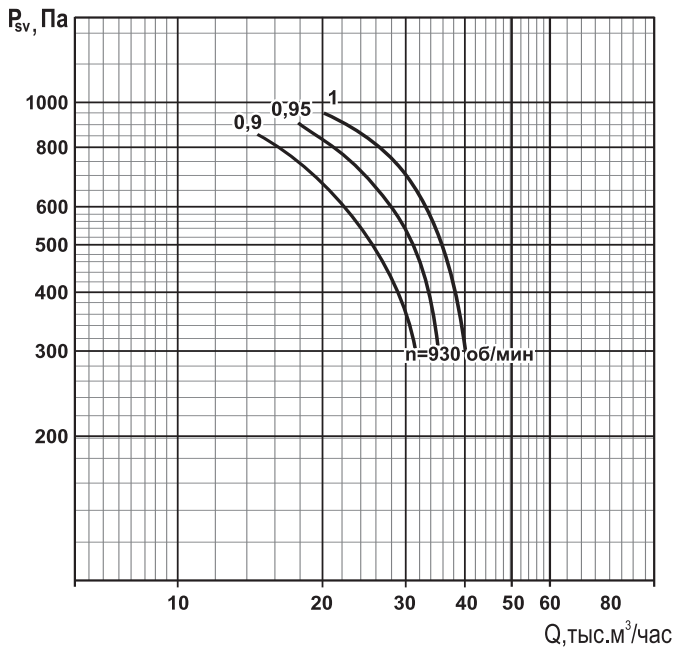
ВКРЦ(М)-9



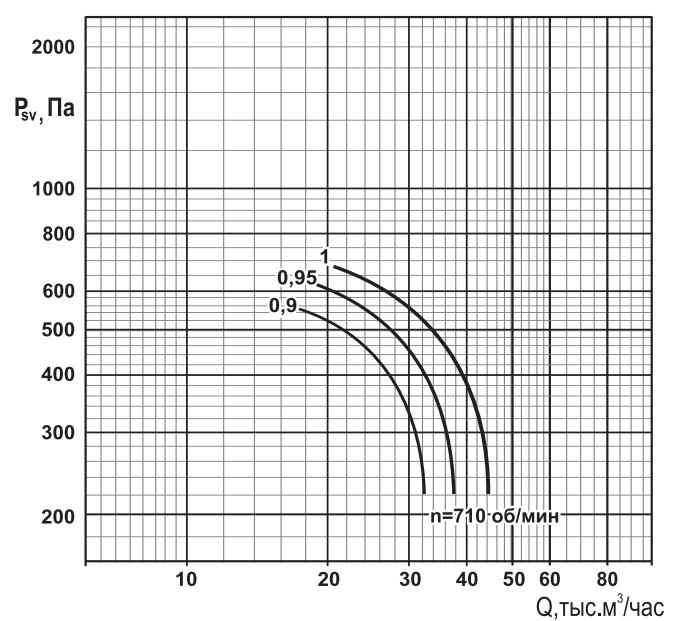
ВКРЦ(М)-10



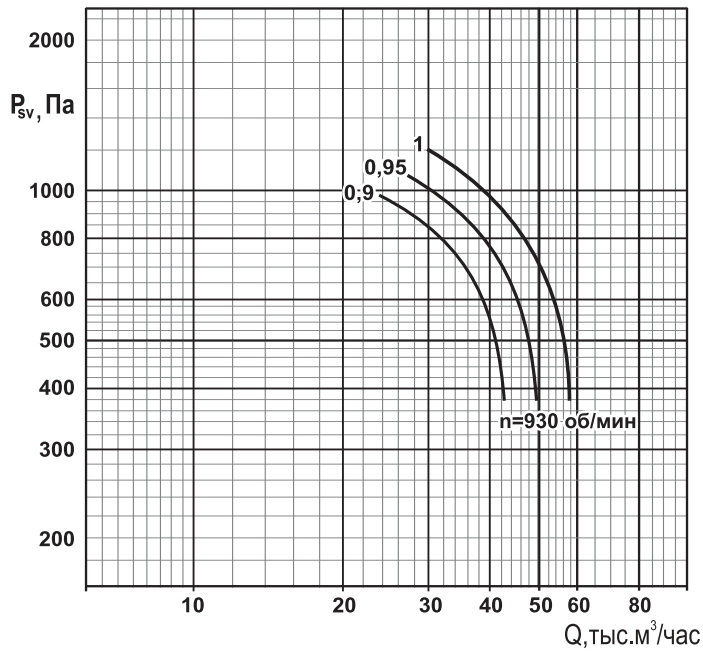
ВКРЦ(М)-10



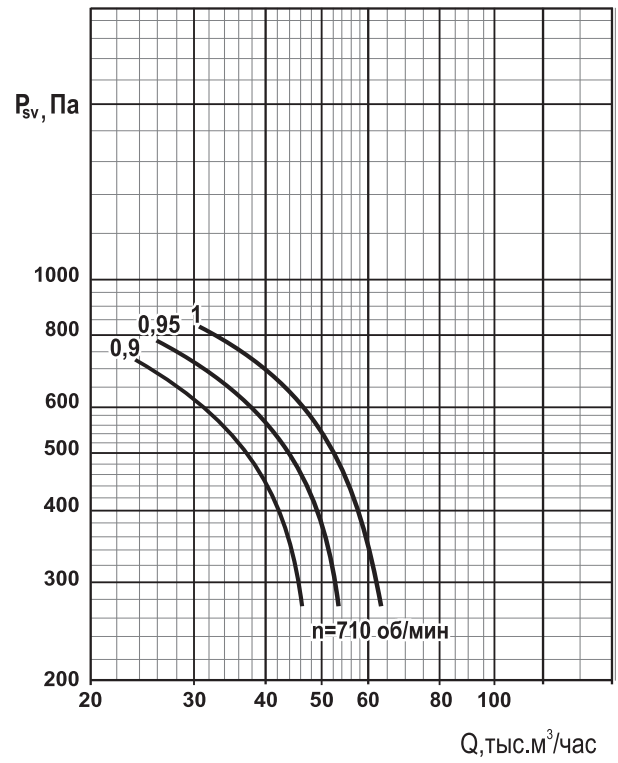
ВКРЦ(М)-11,2



ВКРЦ(М)-11,2



ВКРЦ(М)-12,5



ВКРЦ(М)-12,5

