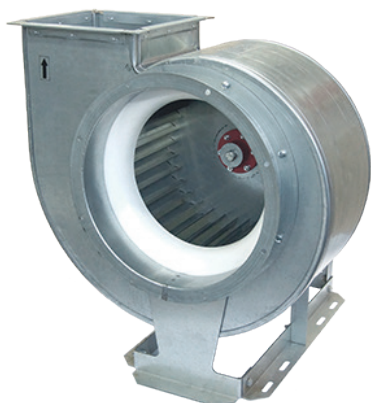
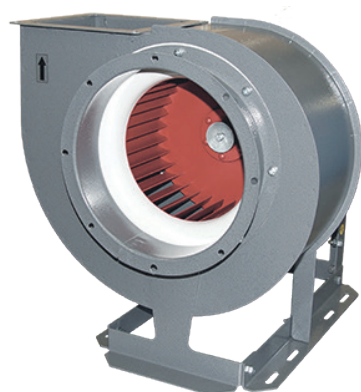


# Вентиляторы радиальные ВЦ 14-46-3,15

Аналог – ВР300-45, ВР15-45, ВР280-46

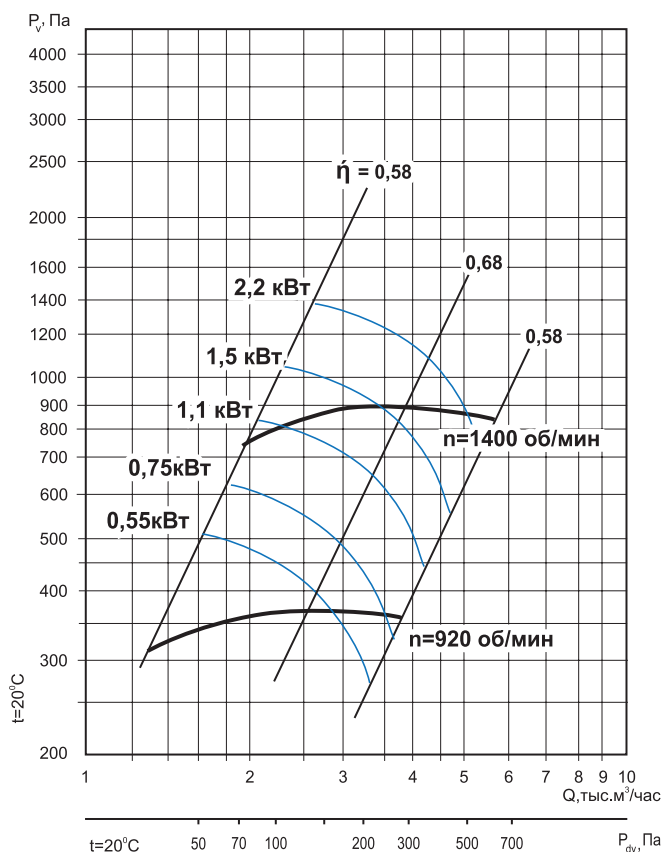


Оцинкованная сталь



Углеродистая сталь с покраской

## Аэродинамические характеристики



## Общие сведения

- ТУ 28.25.20-046-54365100-2018
- среднего давления
- одностороннего всасывания
- корпус спиральный поворотный
- вперёд загнутые лопатки
- количество лопаток – 32
- направление вращения – правое или левое
- исполнение 1 (колесо крепится непосредственно на валу электродвигателя)
- параметры питающей сети 380 В/50 Гц
- класс защиты электродвигателя IP54

## Назначение

- системы кондиционирования воздуха
- системы вентиляции производственных, общественных и жилых зданий
- технологические установки различного назначения: перемещение воздуха или невзрывоопасных газопаровоздушных сред с температурой не выше  $80^\circ\text{C}$ , не вызывающих ускоренной коррозии стали (не более  $0,1$  мм/год), с содержанием пыли и других твёрдых примесей не более  $100$  мг/м<sup>3</sup>, не содержащих липких веществ и волокнистых материалов.

## Варианты изготовления

- общего назначения – из оцинкованной стали.
- общего назначения – из углеродистой стали с полимерным покрытием.
- коррозионностойкие - из нержавеющей стали 08X18H10\*.

## Условия эксплуатации

Климатическое исполнение вентиляторов У2 по ГОСТ 15150-69 (температура окружающей среды от  $-45^\circ\text{C}$  до  $+40^\circ\text{C}$ ).

## Декларация соответствия

Изготовлен и принят в соответствии с требованиями государственных стандартов и признан годным к эксплуатации. Декларация о соответствии ЕАЭС N RU Д-РУ. НА 10. В. 02602/18 от 28.12.2018.

\* по заказу возможно изготовление из другого типа нержавеющей стали.

## Дополнительное оборудование



Клапаны  
Стр. 100



Гибкие вставки  
Стр. 102



Виброизоляторы  
Стр. 103



Преобразователи частоты  
Стр. 106

## Технические характеристики

Модель вентилятора	Электродвигатель					Звуковая мощность, дБ(А)	Производительность, тыс. м <sup>3</sup> /час	Полное давление, Па	Масса, кг	Марка виброизолятора и количество в комплекте
	Частота вращения, об./мин	Номинальная мощность, кВт	Потребляемая мощность, кВт	Тип электродвигателя	Ток, А					
ВЦ 14-46-3,15	1000	0,55	0,80	АИР71В6	1,74	83	1,3-2,6	310-380	33	ДО-38 4 шт.
		0,75	1,07	АИР80А6	2,26		1,3-3,5	310-360	35	
		1,1	1,49	АИР80В6	3,05		1,3-3,8	310-350	37	
	1500	1,1	1,47	АИР80А4	2,75	92	2,0-2,3	750-800	35	
		1,5	1,92	АИР80В4	3,52		2,0-3,5	750-900	37	
		2,2	2,72	АИР90Л4	5,00		2,0-5,0	750-850	38	
		3	3,66	АИР100С4	6,7		2,0-5,8	750-850	46	
							2,0-5,8	750-850	46	

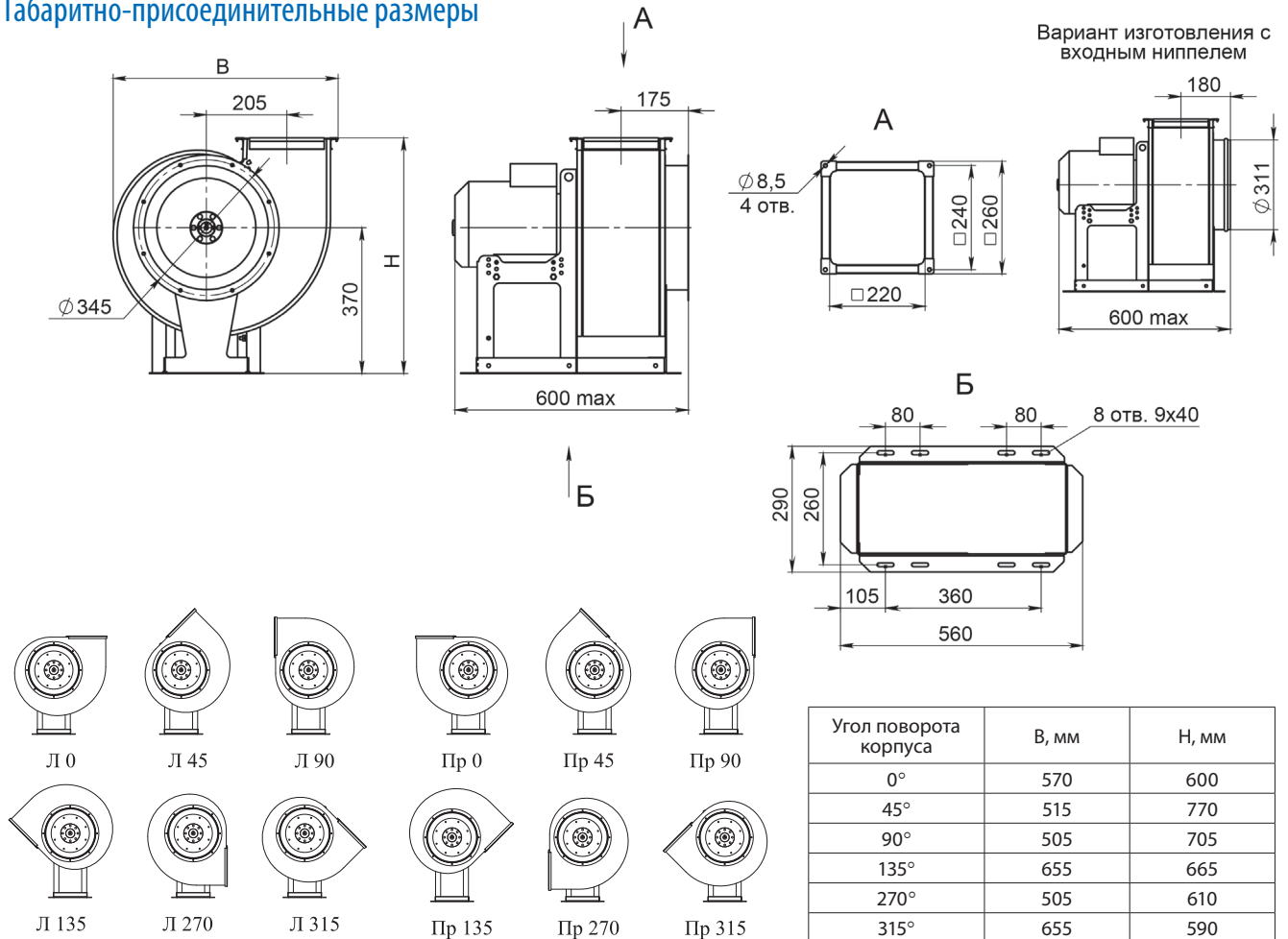
## Акустические характеристики

Акустические характеристики измерены со стороны нагнетания при номинальном режиме работы вентилятора. На стороне всасывания уровни звуковой мощности на 3 дБ ниже уровней, приведенных в таблице.

На границах рабочего участка аэродинамической характеристики уровни звуковой мощности на 3 дБ выше уровня звуковой мощности, соответствующего номинальному режиму работы вентилятора.

Модель вентилятора	Частота вращения, об./мин	Уровни L <sub>p1</sub> , дБ в октавных полосах частот f, Гц							L <sub>pA</sub> *, дБА
		125	250	500	1000	2000	4000	8000	
ВЦ 14-46-3,15	920	74	76	82	69	66	59	56	83
	1400	79	83	85	91	78	75	68	92

## Габаритно-присоединительные размеры



Углы поворота корпуса (вид со стороны всасывания)