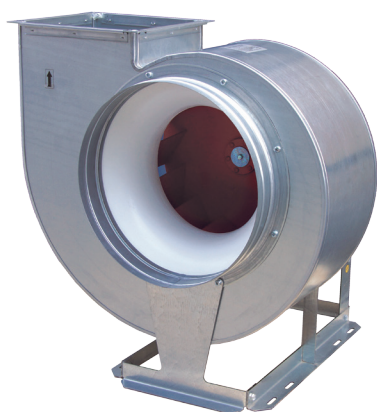


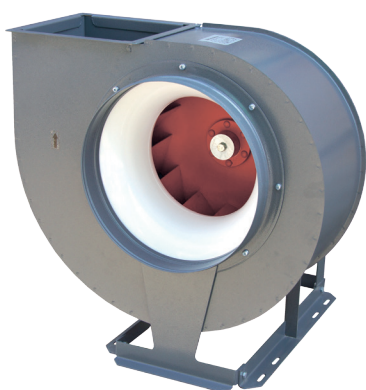
# Вентиляторы радиальные ВЦ 4-70-4

Аналог – ВЦ 4-75, ВР 80-75, ВР 80-70, ВР 86-77

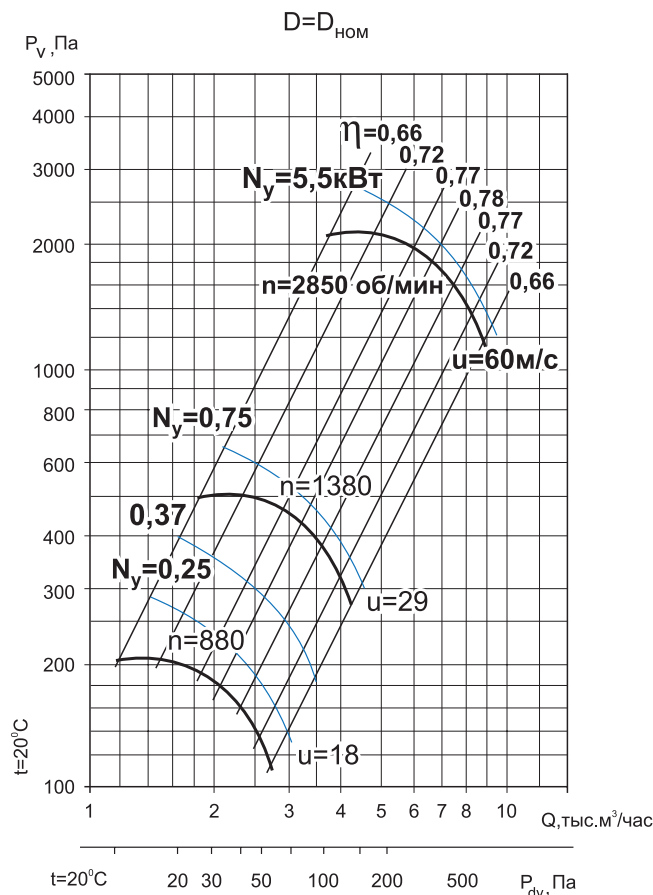
## Аэродинамические характеристики



Оцинкованная сталь



Углеродистая сталь с покраской



## Общие сведения

- ТУ 28.25.20-045-54365100-2018
- низкого давления
- одностороннего всасывания
- корпус спиральный поворотный
- назад загнутые лопатки
- количество лопаток – 12
- направление вращения – правое или левое
- исполнение 1 (колесо крепится непосредственно на валу электродвигателя)
- параметры питающей сети 380 В/50 Гц
- класс защиты электродвигателя IP54

## Назначение

- системы кондиционирования воздуха
- системы вентиляции производственных, общественных и жилых зданий
- технологические установки различного назначения: перемещение воздуха или невзрывоопасных газопаровоздушных сред с температурой не выше  $80^\circ\text{C}$ , не вызывающих ускоренной коррозии стали (не более  $0,1 \text{ мм/год}$ ), с содержанием пыли и других твёрдых примесей не более  $100 \text{ мг/м}^3$ , не содержащих липких веществ и волокнистых материалов.

## Варианты изготовления

- общего назначения – корпус и опора из оцинкованной стали, рабочее колесо из углеродистой стали с покраской полимерным покрытием.
- общего назначения – из углеродистой стали с покраской полимерным покрытием.
- коррозионностойкие – из нержавеющей стали 08X18H10\*.

## Условия эксплуатации

Климатическое исполнение вентиляторов У2 по ГОСТ 15150-69 (температура окружающей среды от  $-45^\circ\text{C}$  до  $+40^\circ\text{C}$ ).

## Декларация соответствия

Изготовлен и принят в соответствии с требованиями государственных стандартов и признан годным к эксплуатации. Декларация о соответствии ЕАЭС N RU Д-РУ. НА 10. В. 02602/18 от 28.12.2018.

\* по заказу возможно изготовление из другого типа нержавеющей стали

## Дополнительное оборудование



Клапаны  
Стр. 100



Гибкие вставки  
Стр. 102



Виброизоляторы  
Стр. 103



Преобразователи частоты  
Стр. 106

## Технические характеристики

Модель вентилятора	Относительный диаметр колеса	Электродвигатель					Звуковая мощность, дБ (А)	Производительность, тыс. м <sup>3</sup> /час	Полное давление, Па	Масса, кг	Марка виброизолятора и кол-во в комплекте
		Частота вращения, об/мин	Номинальная мощность, кВт	Потребляемая мощность, кВт	Тип электродвигателя	Ток, А					
ВЦ 4-70-4	0,9	1000	0,18	0,32	АИР63А6	0,79	73	1,20-2,60	140-68	40	ДО-39 4 шт.
	0,95		0,18	0,32	АИР63А6	0,79		1,20-2,60	172-90	40	
	0,95		0,25	0,42	АИР63В6	1,04		1,20-2,60	172-90	41	
	1		0,25	0,42	АИР63В6	1,04		1,20-2,60	210-110	42	
	1		0,37	0,57	АИР71А6	1,31		1,20-2,60	210-110	45	
	1,05		0,37	0,57	АИР71А6	1,31		1,20-2,60	225-130	45	
	1,1	0,37	0,57	АИР71А6	1,31	1,20-2,60	270-160	45			
	0,9	1500	0,55	0,77	АИР71А4	1,61	82	1,80-4,20	340-170	44	
	0,95		0,55	0,77	АИР71А4	1,61		1,80-4,20	415-220	44	
	0,95		0,75	1,0	АИР71В4	1,90		1,80-4,20	415-220	45	
	1		0,75	1,0	АИР71В4	1,90		1,80-4,20	500-280	46	
	1		1,1	1,47	АИР80А4	2,75		1,80-4,20	500-280	49	
	1,05		1,1	1,47	АИР80А4	2,75		1,80-4,20	550-310	49	
	1,05		1,5	1,92	АИР80В4	3,52		1,80-4,20	550-310	51	
	1,1		1,1	1,47	АИР80А4	2,75		1,80-4,20	680-400	49	
	1,1		1,5	1,92	АИР80В4	3,52		1,80-4,20	680-400	51	
	1,1		1,5	1,92	АИР80В4	3,52		1,80-4,20	680-400	51	
	0,9	3000	4	4,69	АИР100S2	7,9	101	3,70-8,50	1500-750	63	
	0,9		5,5	6,25	АИР100L2	10,7		3,70-8,50	1500-750	68	
	0,95		4	4,69	АИР100S2	7,9		3,70-8,50	1700-890	63	
0,95	5,5		6,25	АИР100L2	10,7	3,70-8,50		1700-890	68		
1	5,5		6,25	АИР100L2	10,7	3,70-9,00		2100-1200	69		
1	7,5		8,57	АИР112M2	14,7	3,70-9,00		2100-1200	78		
1,05	7,5		8,57	АИР112M2	14,7	4,00-9,00		2300-1300	79		
1,1	7,5		8,57	АИР112M2	14,7	4,00-9,00		2900-1700	79		

## Акустические характеристики

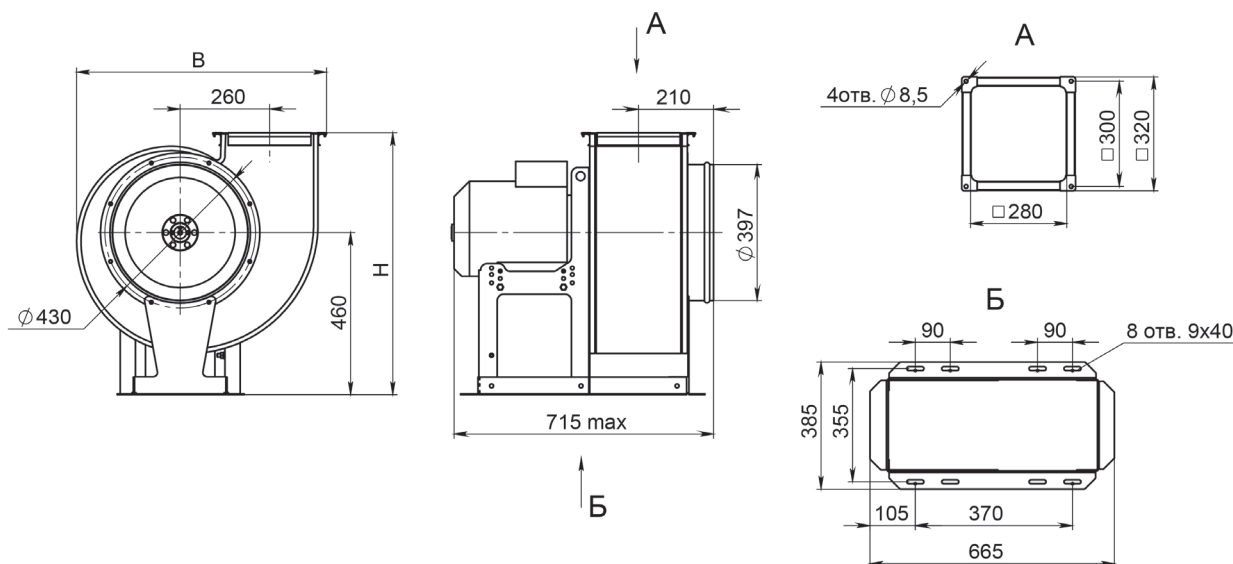
Акустические характеристики измерены со стороны нагнетания при номинальном режиме работы вентилятора. На стороне всасывания уровни звуковой мощности на 3 дБ ниже уровней, приведенных в таблице.

На границах рабочего участка аэродинамической характеристики уровни звуковой мощности на 3 дБ выше уровня звуковой мощности, соответствующего номинальному режиму работы вентилятора.

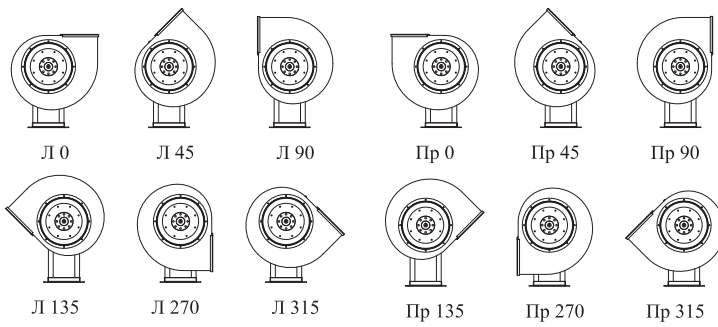
Модель вентилятора	Частота вращения, об/мин	Уровни L <sub>p1</sub> , дБ в октавных полосах частот f, Гц							L <sub>pA</sub> *, дБА
		125	250	500	1000	2000	4000	8000	
ВЦ 4-70-4	880	68	76	69	67	65	57	46	73
	1380	77	85	78	76	74	66	57	82
	2850	90	93	101	94	92	90	82	101

\*L<sub>pA</sub> – эквивалентный уровень звука

## Габаритно-присоединительные размеры



Углы поворота корпуса (вид со стороны всасывания)



Угол поворота корпуса	В, мм	Н, мм
0°	720	745
45°	650	955
90°	635	880
135°	820	835
270°	635	760
315°	820	735

Аэродинамические характеристики ВЦ 4-70-4

