

УЗЛЫ ТЕРМОРЕГУЛИРОВАНИЯ

КЭВ-УТМ

Узел терморегулирования предназначен для поддержания заданной температуры воздуха на выходе из жидкостного воздухонагревателя (охладителя) путем регулирования расхода и температуры подаваемого теплоносителя. Применяются две схемы терморегулирования: качественная и количественная. В качественной схеме осуществляется изменение температуры (качества) теплоносителя при практически неизменном его расходе, в количественной схеме меняется только количество подаваемого теплоносителя.

В качественной схеме терморегулирования (смешения) обязательным элементом является циркуляционный насос (см. схему А). Принцип работы такого узла заключается в следующем: температура теплоносителя регулируется смешением жидкости, поступающей из сети, с отработанной, поступающей из теплообменника через обратный клапан. Соотношение этих расходов регулируется трехходовым клапаном с электроприводом в зависимости от температуры приточного воздуха на выходе из теплообменника. Качественная схема позволяет поддерживать температуру нагретого воздуха близко к постоянной заданной величине. Температура обратной воды также близка к требуемой. Циркуляционный насос обеспечивает постоянный расход и скорость движения теплоносителя по трубкам теплообменника. При правильном выборе всех элементов это обеспечивает удержание скорости воды в трубках на уровне не менее 0,2 м/с, чем исключается замерзание воды. Для правильной работы узла по данной схеме необходимо выполнить гидравлический расчет системы. При этом следует учесть, что насос рассчитан на преодоление сопротивления малого циркуляционного кольца. При недостаточном перепаде давления между прямой и обратной магистралями следует устанавливать отдельный насос на конкретную сеть.

Установка насоса и трехходового клапана на обратном трубопроводе способствует их работе при пониженной температуре относительно максимально допустимой, что позволяет применять узлы в системах с перегретым теплоносителем.

Следует помнить, что в системах с достаточно большой разницей давления между прямой и обратной магистралью, насос практически не повышает расхода воды через систему. На расчетном режиме насос должен иметь расчетный расход через теплообменник (или группу теплообменников нескольких завес)

и нулевое давление. В системах с малой разницей давлений между прямой и обратной магистралями насос будет способствовать повышению расхода теплоносителя через теплообменник (группу теплообменников) и систему.

В количественной схеме терморегулирования насос отсутствует (см. схему Б). Трехходовой клапан по команде термостата просто открывает и перекрывает поток воды через теплообменник. При этом обратная вода, равно как и нагретый воздух имеют переменную температуру. Остывание воды в трубках при закрывшемся клапане может привести к замерзанию, особенно при боковой установке завес в сочетании с низкой температурой наружного воздуха. Для исключения этой опасности трехходовой клапан имеет специальный байпас, настроенный на постоянный проход воды даже при полностью закрытом клапане. Байпас регулируемый: при понижении наружной температуры гарантированный проток горячей воды может быть увеличен.

Для правильной работы узла по данной схеме необходимо выполнить гидравлический расчет системы.

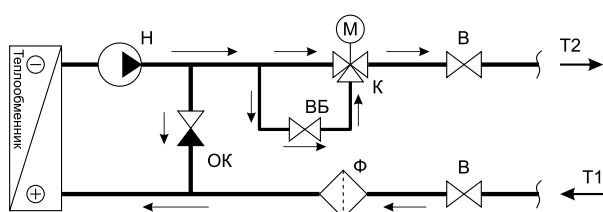
Основные рекомендации по узлам терморегулирования:

1. При кратковременном и нечастом открывании ворот (5-10 мин) установка узлов терморегулирования необязательна.
2. При защитах смесительного типа (офисы, общественные здания), когда имеет место непрерывный и переменный поток людей через двери, установка узлов терморегулирования обязательна. Желательно иметь качественную схему регулирования (с насосом).
3. При частом открывании ворот промышленных зданий (шиберующая защита) с последующей компенсацией теплотерь работающими завесами целесообразна установка узлов.
4. В любой ситуации узлы качественного регулирования (с насосом) предпочтительны.

В каталоге приведены характеристики трех типовых узлов смешения КЭВ-УТМ-4 (4Н), КЭВ-УТМ-6,3 (6,3Н) и КЭВ-УТМ-21 (21Н), которые охватывают практически все рациональные варианты организации защиты проемов выпускаемыми завесами. Поскольку на один воротный проем как правило устанавливается группа завес серии 800, 900, то для них необходимо разработать узел терморегулирования, который бы работал на всю группу завес.

Схема А

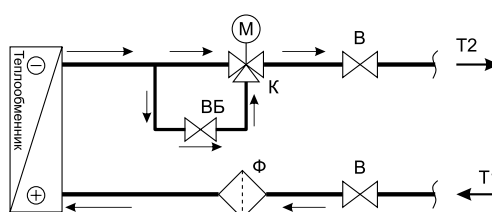
узла терморегулирования качественного типа



В – вентиль запорный с воздухоотводчиком
ВБ – вентиль регулирующего байпаса
Ф – фильтр грубой очистки

Схема Б

узла терморегулирования количественного типа



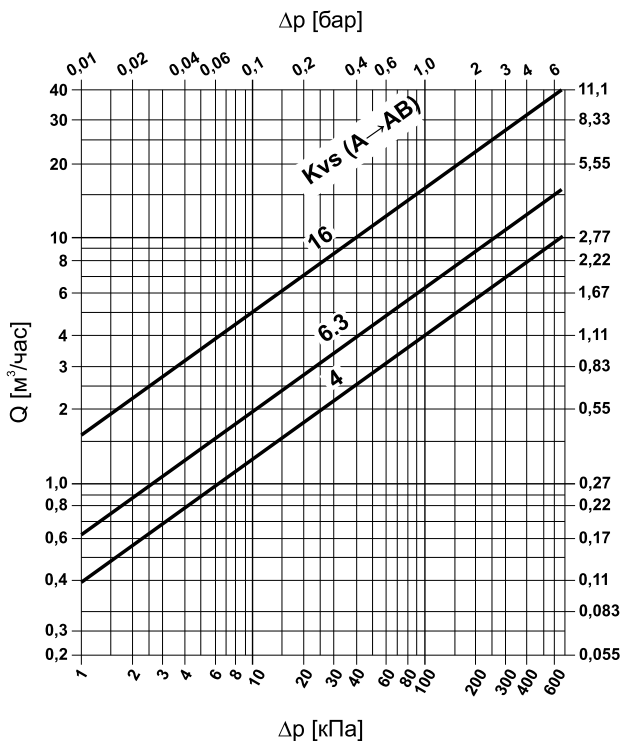
К – регулирующий трехходовой клапан
М – электропривод регулирующего клапана

ОК – обратный клапан
Т1 – подающая труба
Т2 – обратная труба

ТЕХНИЧЕСКИЕ ХАРАКТЕРИСТИКИ УЗЛОВ ТЕРМОРЕГУЛИРОВАНИЯ

| Артикул | Типоразмер узла | Kvs | Максимальный расход | Привод клапана | Потребляемая клапаном мощность | Марка насоса | Расход насоса на максимальной частоте вращения | | Потребляемая насосом мощность в зависимости от частоты вращения | | |
|---------|-----------------|-----|---------------------|----------------|--------------------------------|--------------|--|-------|---|------|------|
| | | | | | | | [л/с] | [л/с] | [Вт] | [Вт] | [Вт] |
| 500168 | КЭВ-УТМ-4 | 4 | 2,7 (0,75) | КЭВ-ПР2-05 | 6 | - | - | - | - | - | - |
| 500169 | КЭВ-УТМ-4Н | 4 | 2,7 (0,75) | | 6 | РП 25-60/130 | 0,91 | 46 | 67 | 93 | |
| 500170 | КЭВ-УТМ-6,3 | 6,3 | 4,2 (1,17) | | 1 | - | - | - | - | - | |
| 500171 | КЭВ-УТМ-6,3Н | 6,3 | 4,2 (1,15) | | 1 | РП 25-60/180 | 1,15 | 46 | 67 | 93 | |
| 500166 | КЭВ-УТМ-21 | 16 | 10,7 (3,0) | | 1 | - | - | - | - | - | |
| 500167 | КЭВ-УТМ-21Н | 16 | 6,9 (1,92) | | 1 | РП 25-80/180 | 1,92 | 145 | 170 | 182 | |

ГИДРАВЛИЧЕСКИЕ ХАРАКТЕРИСТИКИ РЕГУЛИРУЮЩИХ КЛАПАНОВ



Фактический KVS клапана в направлении А-АВ:

- для узлов терморегулирования КЭВ-УТМ-4, КЭВ-УТМ-4Н – KVS 4;
- для узлов терморегулирования КЭВ-УТМ-6,3; КЭВ-УТМ-6,3Н-KVS 6,3; КЭВ-УТМ-21; КЭВ-УТМ-21Н – KVS 16.

Обозначения:

ΔP_{v100} – потеря давления при полностью открытом клапане

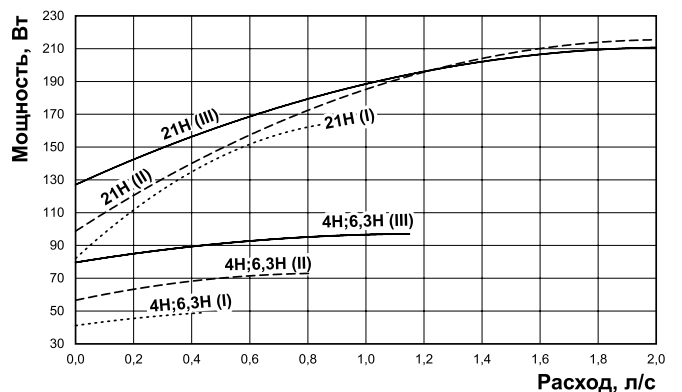
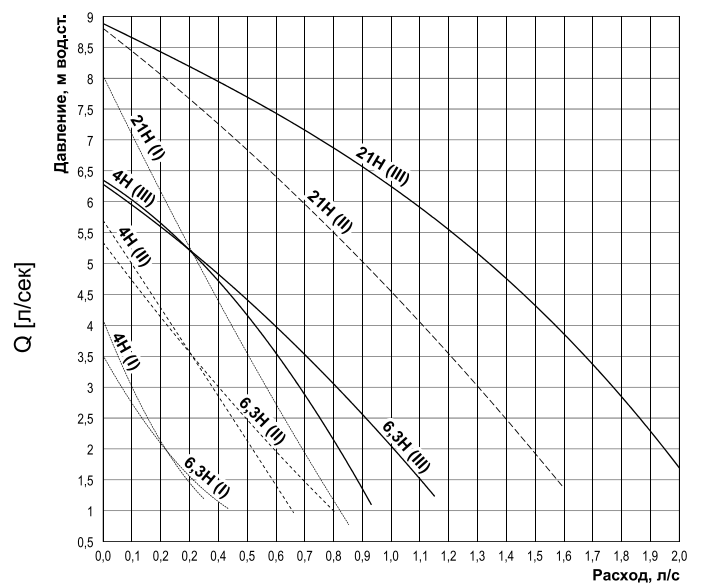
V_{100} – номинальный расход теплоносителя при ΔP_{v100}

K_{VS} – коэффициент пропускной способности ($m^3/ч$), определяется по формуле:

$$K_{VS} = \frac{V_{100}}{\sqrt{\frac{\Delta P_{v100}}{100}}}$$

где размерность V_{100} – $m^3/ч$; ΔP_{v100} и 100 – кПа

ЗАВИСИМОСТЬ ГИДРОСТАТИЧЕСКОГО НАПОРА, МОЩНОСТИ НАСОСА ОТ РАСХОДА ВОДЫ ПРИ ТРЕХ ЧАСТОТАХ ВРАЩЕНИЯ ЭЛЕКТРОДВИГАТЕЛЯ



Условные обозначения:

- (I) – первая скорость насоса
- (II) – вторая скорость насоса
- (III) – третья скорость насоса

Расчетные потери давления в узлах терморегулирования при открытом клапане А → АВ.

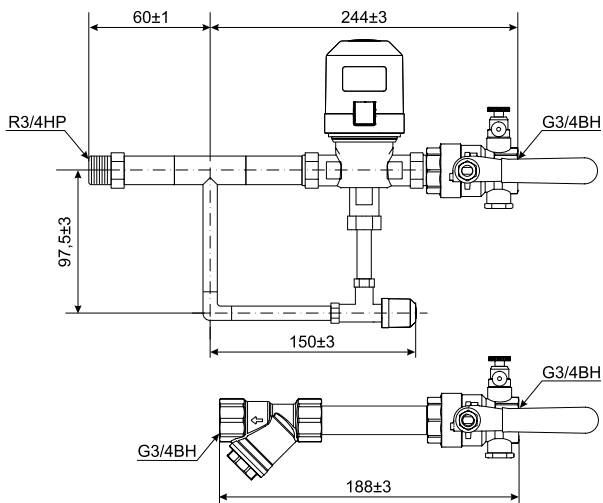
КЭВ-УТМ-4Н: $\Delta P = 1,4 \Delta P$ (клапана Kvs 4)

КЭВ-УТМ-6,3Н: $\Delta P = 1,5 \Delta P$ (клапана Kvs 6,3)

КЭВ-УТМ-21Н: $\Delta P = 1,4 \Delta P$ (клапана Kvs 16)

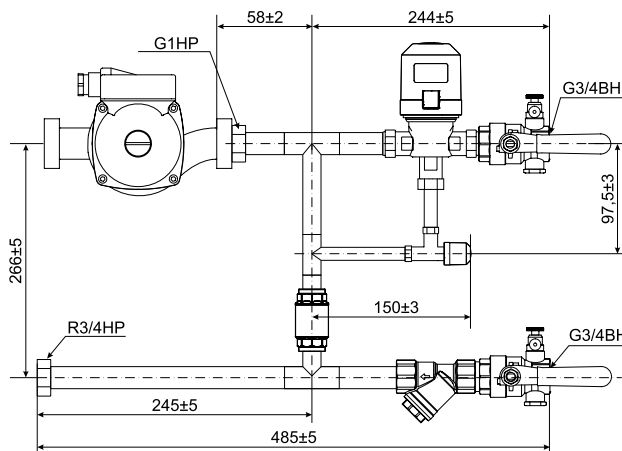
УЗЛЫ ТЕРМОРЕГУЛИРОВАНИЯ БЕЗ НАСОСА

КЭВ-УТМ-4

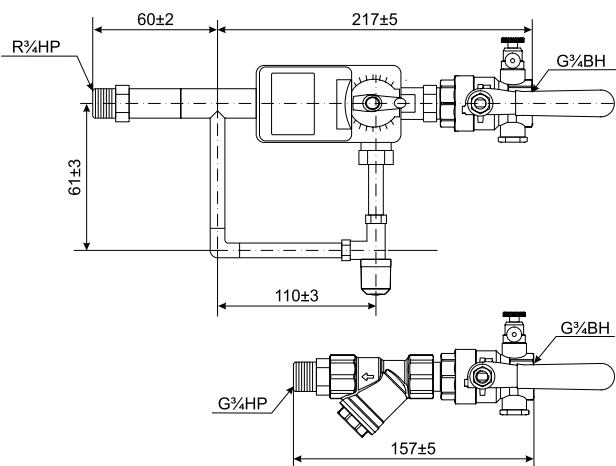


УЗЛЫ ТЕРМОРЕГУЛИРОВАНИЯ С НАСОСОМ

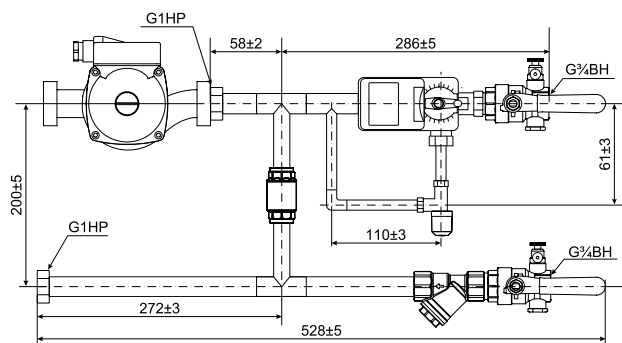
КЭВ-УТМ-4Н



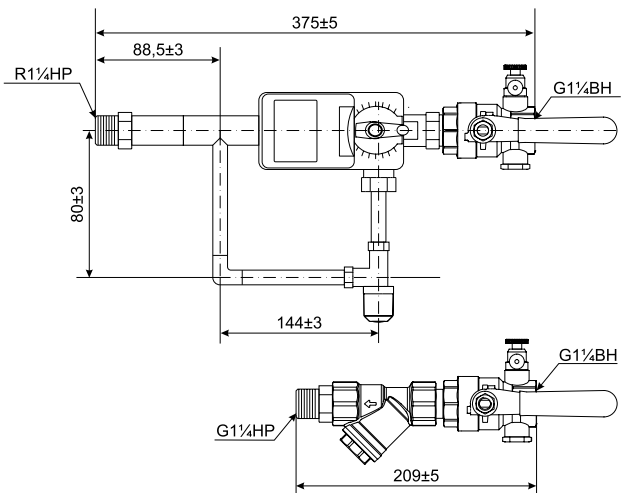
КЭВ-УТМ-6.3



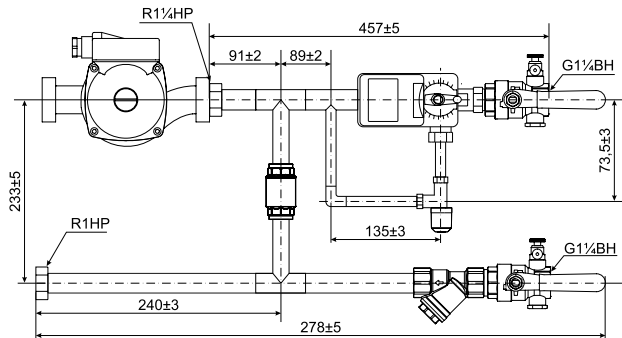
КЭВ-УТМ-6.3Н



КЭВ-УТМ-21



КЭВ-УТМ-21Н



РЕКОМЕНДУЕМОЕ (МАКСИМАЛЬНОЕ) ЧИСЛО ЗАВЕС ДЛЯ ПОДКЛЮЧЕНИЯ К ОДНОМУ УЗЛУ ТЕРМОРЕГУЛИРОВАНИЯ

В числителе даны рекомендации для количественной схемы регулирования (без насоса), в знаменателе – для качественной (с насосом).

| Модель завесы | Наименование | Диапазоны температур прямой и обратной воды, °С | | | | | |
|---------------------|---------------|---|------------|----------|-----------------------|------------|----------|
| | | 105/70, 95/70, 80/60 | | | 150/70, 130/70, 60/40 | | |
| | | Модель узла терморегулирования КЭВ-УТМ | | | | | |
| | | 4 / 4Н | 6,3 / 6,3Н | 21 / 21Н | 4 / 4Н | 6,3 / 6,3Н | 21 / 21Н |
| 200 | | | | | | | |
| Комфорт | КЭВ-20П2111W | 8 / 8 | - | - | 15 / 15 | - | - |
| | КЭВ-29П2121W | 5 / 5 | - | - | 9 / 9 | - | - |
| Потолочная | КЭВ-20П2171W | 8 / 8 | - | - | 15 / 15 | - | - |
| | КЭВ-29П2181W | 5 / 5 | - | - | 9 / 9 | - | - |
| 300 | | | | | | | |
| Комфорт | КЭВ-28П3131W | 5/5 | 8 / 8 | - | 14 / 14 | - | - |
| | КЭВ-42П3111W | 3 / 3 | 5 / 5 | - | 6 / 6 | 10 / 10 | - |
| | КЭВ-60П3141W | 2 / 2 | 3 / 3 | - | 4 / 4 | 7 / 7 | - |
| Оптима - 2 | КЭВ-28П3135W | 6 / 6 | 9 / 9 | - | 14 / 14 | - | - |
| | КЭВ-42П3115W | 3 / 3 | 5 / 5 | - | 7 / 7 | 11 / 11 | - |
| | КЭВ-60П3145W | 2 / 2 | 4 / 4 | - | 4 / 4 | 7 / 7 | - |
| | КЭВ-62П3125W | 2 / 2 | 3 / 3 | - | 4 / 4 | 6 / 6 | - |
| Призма-1 | КЭВ-28П3136W | 6 / 6 | 9 / 9 | - | 14 / 14 | - | - |
| | КЭВ-42П3116W | 3 / 3 | 5 / 5 | - | 7 / 7 | 11 / 11 | - |
| | КЭВ-60П3146W | 2 / 2 | 4 / 4 | - | 4 / 4 | 7 / 7 | - |
| | КЭВ-62П3126W | 2 / 2 | 3 / 3 | - | 4 / 4 | 6 / 6 | - |
| Призма-2 | КЭВ-28П3137W | 6 / 6 | 9 / 9 | - | 14 / 14 | - | - |
| | КЭВ-42П3117W | 3 / 3 | 5 / 5 | - | 7 / 7 | 11 / 11 | - |
| | КЭВ-60П3147W | 2 / 2 | 4 / 4 | - | 4 / 4 | 7 / 7 | - |
| | КЭВ-62П3127W | 2 / 2 | 3 / 3 | - | 4 / 4 | 6 / 6 | - |
| Потолочная | КЭВ-28П3171W | 5 / 5 | 8 / 8 | - | 14 / 14 | - | - |
| | КЭВ-42П3181W | 3 / 3 | 5 / 5 | - | 6 / 6 | 10 / 10 | - |
| | КЭВ-60П3191W | 2 / 2 | 3 / 3 | - | 4 / 4 | 7 / 7 | - |
| 400 | | | | | | | |
| Комфорт | КЭВ-44П4131W | 3 / 3 | 5 / 5 | 14 / 9 | 9 / 9 | 14 / 14 | - |
| | КЭВ-70П4141W | 2 / 2 | 3 / 3 | 8 / 5 | 4 / 4 | 6 / 6 | 16 / 11 |
| | КЭВ-98П4121W | 1 / 1 | 2 / 2 | 5 / 4 | 2 / 2 | 4 / 4 | 10 / 7 |
| Комфорт ПЛЮС | КЭВ-50П4134W | 3 / 3 | 4 / 4 | 12 / 8 | 10 / 10 | - | - |
| | КЭВ-85П4144W | 1 / 1 | 2 / 2 | 6 / 4 | 3 / 3 | 4 / 4 | 12 / 8 |
| | КЭВ-110П4124W | 1 / 1 | 1 / 1 | 5 / 3 | 2 / 2 | 3 / 3 | 8 / 6 |
| Оптима - 2 | КЭВ-41П4135W | 3 / 3 | 5 / 5 | 14 / 10 | 9 / 9 | 14 / 14 | - |
| | КЭВ-65П4145W | 2 / 2 | 3 / 3 | 8 / 5 | 4 / 4 | 6 / 6 | 17 / 11 |
| | КЭВ-92П4125W | 1 / 1 | 2 / 2 | 6 / 4 | 2 / 2 | 4 / 4 | 11 / 7 |
| | КЭВ-102П4115W | 1 / 1 | 2 / 2 | 5 / 3 | 2 / 2 | 4 / 4 | 10 / 6 |
| Призма-1 | КЭВ-41П4136W | 3 / 3 | 5 / 5 | 14 / 10 | 9 / 9 | 14 / 14 | - |
| | КЭВ-65П4146W | 2 / 2 | 3 / 3 | 8 / 5 | 4 / 4 | 6 / 6 | 17 / 11 |
| | КЭВ-92П4126W | 1 / 1 | 2 / 2 | 6 / 4 | 2 / 2 | 4 / 4 | 11 / 7 |
| | КЭВ-102П4116W | 1 / 1 | 2 / 2 | 5 / 3 | 2 / 2 | 4 / 4 | 10 / 6 |

| | | | | | | | |
|-------------------|---------------|-------|-------|---------|-------|---------|---------|
| Призма-2 | КЭВ-41П4137W | 3 / 3 | 5 / 5 | 14 / 10 | 9 / 9 | 14 / 14 | |
| | КЭВ-65П4147W | 2 / 2 | 3 / 3 | 8 / 5 | 4 / 4 | 6 / 6 | 17 / 11 |
| | КЭВ-92П4127W | 1 / 1 | 2 / 2 | 6 / 4 | 2 / 2 | 4 / 4 | 11 / 7 |
| | КЭВ-102П4117W | 1 / 1 | 2 / 2 | 5 / 3 | 2 / 2 | 4 / 4 | 10 / 6 |
| Потолочная | КЭВ-44П4171W | 3 / 3 | 5 / 5 | 14 / 9 | 8 / 8 | 13 / 13 | |
| | КЭВ-70П4181W | 2 / 2 | 3 / 3 | 8 / 5 | 4 / 4 | 6 / 6 | 16 / 11 |
| | КЭВ-98П4191W | 1 / 1 | 2 / 2 | 5 / 3 | 2 / 2 | 4 / 4 | 10 / 7 |
| IP54 | КЭВ-75П4050W | 1 / 1 | 2 / 2 | 7 / 5 | 3 / 3 | 5 / 5 | 14 / 9 |
| | КЭВ-100П4060W | 1 / 1 | 1 / 1 | 5 / 3 | 2 / 2 | 3 / 3 | 8 / 6 |
| 500 | | | | | | | |
| Бриллиант | КЭВ-130П5133W | 0 / 0 | 1 / 1 | 3 / 2 | 1 / 1 | 2 / 2 | 7 / 5 |
| | КЭВ-190П5143W | 0 / 0 | 1 / 1 | 2 / 1 | 1 / 1 | 1 / 1 | 4 / 3 |
| Комфорт | КЭВ-130П5131W | 0 / 0 | 1 / 1 | 3 / 2 | 1 / 1 | 2 / 2 | 7 / 5 |
| | КЭВ-190П5141W | 0 / 0 | 1 / 1 | 2 / 1 | 1 / 1 | 1 / 1 | 4 / 3 |
| Оптима | КЭВ-130П5132W | 0 / 0 | 1 / 1 | 3 / 2 | 1 / 1 | 2 / 2 | 7 / 5 |
| | КЭВ-190П5142W | 0 / 0 | 1 / 1 | 2 / 1 | 1 / 1 | 1 / 1 | 4 / 3 |
| Промышленная IP21 | КЭВ-140П5110W | 0 / 0 | 1 / 1 | 3 / 2 | 1 / 1 | 2 / 2 | 6 / 4 |
| | КЭВ-200П5120W | 0 / 0 | 1 / 1 | 2 / 1 | 1 / 1 | 1 / 1 | 4 / 3 |
| | КЭВ-125П5050W | 1 / 1 | 1 / 1 | 4 / 3 | 2 / 2 | 3 / 3 | 8 / 6 |
| | КЭВ-175П5060W | 0 / 0 | 1 / 1 | 3 / 2 | 1 / 1 | 2 / 2 | 5 / 4 |
| Промышленная IP54 | КЭВ-125П5051W | 1 / 1 | 1 / 1 | 4 / 3 | 2 / 2 | 3 / 3 | 8 / 5 |
| | КЭВ-175П5061W | 0 / 0 | 1 / 1 | 3 / 2 | 1 / 1 | 2 / 2 | 5 / 3 |
| 600 | | | | | | | |
| Колонна | КЭВ-52П6147W | 2 / 2 | 3 / 3 | 9 / 6 | 4 / 4 | 6 / 6 | |
| | КЭВ-90П6144W | 1 / 1 | 2 / 2 | 6 / 4 | 2 / 2 | 4 / 4 | 11 / 7 |
| | КЭВ-60П6148W | 2 / 2 | 3 / 3 | 8 / 5 | 3 / 3 | 5 / 5 | 14 / 10 |
| | КЭВ-115П6145W | 1 / 1 | 2 / 2 | 5 / 3 | 2 / 2 | 3 / 3 | 9 / 6 |
| | КЭВ-95П6149W | 1 / 1 | 2 / 2 | 5 / 3 | 2 / 2 | 3 / 3 | 9 / 6 |
| | КЭВ-135П6146W | 0 / 0 | 1 / 1 | 3 / 2 | 1 / 1 | 2 / 2 | 6 / 4 |
| Эллипс | КЭВ-50П6111W | 3 / 3 | 5 / 5 | 13 / 9 | 8 / 8 | 13 / 13 | |
| | КЭВ-110П6131W | 1 / 1 | 2 / 2 | 5 / 3 | 2 / 2 | 4 / 4 | 10 / 6 |
| 700 | | | | | | | |
| IP21 | КЭВ-170П7010W | 0 / 0 | 1 / 1 | 3 / 2 | 1 / 1 | 2 / 2 | 6 / 4 |
| | КЭВ-230П7020W | 0 / 0 | 0 / 0 | 2 / 1 | 1 / 1 | 1 / 1 | 4 / 2 |
| IP54 | КЭВ-170П7011W | 0 / 0 | 1 / 1 | 3 / 2 | 1 / 1 | 2 / 2 | 6 / 4 |
| | КЭВ-230П7021W | 0 / 0 | 0 / 0 | 2 / 1 | 1 / 1 | 1 / 1 | 4 / 2 |
| 800 | | | | | | | |
| IP21 | КЭВ-140П8020W | 0 / 0 | 1 / 1 | 3 / 2 | 2 / 2 | 3 / 3 | 8 / 5 |
| IP54 | КЭВ-140П8021W | 0 / 0 | 1 / 1 | 3 / 2 | 2 / 2 | 3 / 3 | 8 / 5 |
| 900 | | | | | | | |
| IP21 | КЭВ-260П9010W | 0 / 0 | 0 / 0 | 1 / 1 | 0 / 0 | 1 / 1 | 3 / 2 |
| IP54 | КЭВ-260П9011W | 0 / 0 | 0 / 0 | 1 / 1 | 0 / 0 | 1 / 1 | 3 / 2 |

Рекомендации приведены в общем виде при отсутствии проектного гидравлического расчета системы.

РЕКОМЕНДУЕМОЕ (МАКСИМАЛЬНОЕ) ЧИСЛО ТЕПЛОВЕНТИЛЯТОРОВ ДЛЯ ПОДКЛЮЧЕНИЯ К ОДНОМУ УЗЛУ ТЕРМОРЕГУЛИРОВАНИЯ

В числителе даны рекомендации для количественной схемы регулирования (без насоса), в знаменателе - для качественной (с насосом).

Для каждого конкретного случая размещения тех или иных изделий, отличающихся от принятых здесь, проектант обязан выполнить гидравлический расчет системы и определить необходимость установки узла терморегулирования с насосом или без насоса.

| Модель тепловентилятора | Модель узла терморегулирования | Диапазоны температур прямой и обратной воды, °С | |
|----------------------------------|--------------------------------|---|----------------|
| | | 105 / 95 / 80 | 150 / 130 / 60 |
| Тепловентиляторы серии TW | | | |
| КЭВ-25Т3W2 | 4 / 4Н | 5 / 5 | 10 / 10 |
| КЭВ-34Т3,5W2 | 4 / 4Н | 4 / 4 | 8 / 8 |
| КЭВ-36Т3W2 | 4 / 4Н | 3 / 3 | 7 / 7 |
| | 6,3 / 6,3Н | 5 / 5 | 11 / 11 |
| КЭВ-49Т3,5W2 | 4 / 4Н | 2 / 2 | 5 / 5 |
| | 6,3 / 6,3Н | 4 / 4 | 8 / 8 |
| КЭВ-56Т4W2 | 4 / 4Н | 2 / 2 | 4 / 4 |
| | 6,3 / 6,3Н | 3 / 3 | 7 / 7 |
| КЭВ-86Т4W2 | 4 / 4Н | 1 / 1 | 3 / 3 |
| | 6,3 / 6,3Н | 2 / 2 | 5 / 5 |
| КЭВ-106Т4,5W2 | 4 / 4Н | 1 / 1 | 2 / 2 |
| | 6,3 / 6,3Н | 2 / 2 | 3 / 3 |
| | 21 / 21Н | 5 / 3 | 10 / 6 |
| КЭВ-120Т5W2 | 4 / 4Н | 1 / 1 | 2 / 2 |
| | 6,3 / 6,3Н | 1 / 1 | 3 / 3 |
| | 21 / 21Н | 4 / 3 | 9 / 6 |
| КЭВ-30Т3W3 | 4 / 4Н | 4 / 4 | 8 / 8 |
| КЭВ-40Т3,5W3 | 4 / 4Н | 3 / 3 | 6 / 6 |
| | 6,3 / 6,3Н | 5 / 5 | 9 / 9 |
| КЭВ-60Т3,5W3 | 4 / 4Н | 2 / 2 | 4 / 4 |
| | 6,3 / 6,3Н | 3 / 3 | 6 / 6 |
| КЭВ-69Т4W3 | 4 / 4Н | 1 / 1 | 3 / 3 |
| | 6,3 / 6,3Н | 2 / 2 | 5 / 5 |
| КЭВ-107Т4W3 | 4 / 4Н | 1 / 1 | 2 / 2 |
| | 6,3 / 6,3Н | 1 / 1 | 3 / 3 |
| | 21 / 21Н | 5 / 3 | 9 / 6 |
| КЭВ-133Т4,5W3 | 6,3 / 6,3Н | 1 / 1 | 2 / 2 |
| | 21 / 21Н | 3 / 2 | 7 / 5 |
| КЭВ-151Т5W3 | 6,3 / 6,3Н | 1 / 1 | 2 / 2 |
| | 21 / 21Н | 3 / 2 | 6 / 4 |
| КЭВ-180Т5,6W3 | 6,3 / 6,3Н | 1 / 1 | 2 / 2 |
| | 21 / 21Н | 3 / 2 | 5 / 3 |

| Модель тепловентилятора | Модель узла терморегулирования | Диапазоны температур прямой и обратной воды, °С | |
|----------------------------------|--------------------------------|---|----------------|
| | | 105 / 95 / 80 | 150 / 130 / 60 |
| Тепловентиляторы серии MW | | | |
| КЭВ-16М3W1 | 4 / 4Н | 8 / 8 | 14 / 14 |
| | 6,3 / 6,3Н | - | - |
| КЭВ-19М3,5W1 | 4 / 4Н | 7 / 7 | 13 / 13 |
| | 6,3 / 6,3Н | - | - |
| КЭВ-23М4W1 | 4 / 4Н | 5 / 5 | 10 / 10 |
| | 6,3 / 6,3Н | - | - |
| КЭВ-32М3,5W2 | 4 / 4Н | 4 / 4 | 7 / 7 |
| | 6,3 / 6,3Н | 6 / 6 | 11 / 11 |
| КЭВ-39М4W2 | 4 / 4Н | 3 / 3 | 6 / 6 |
| | 6,3 / 6,3Н | 5 / 5 | 9 / 9 |
| КЭВ-48М4W3 | 4 / 4Н | 2 / 2 | 4 / 4 |
| | 6,3 / 6,3Н | 4 / 4 | 7 / 7 |
| КЭВ-60М5W1 | 4 / 4Н | 2 / 2 | 4 / 4 |
| | 6,3 / 6,3Н | 3 / 3 | 6 / 6 |
| КЭВ-100М5W2 | 6,3 / 6,3Н | 2 / 2 | 3 / 3 |
| | 21 / 21Н | 5 / 3 | 10 / 6 |
| КЭВ-126М5W3 | 6,3 / 6,3Н | 1 / 1 | 3 / 3 |
| | 21 / 21Н | 4 / 2 | 9 / 6 |
| КЭВ-142М5W4 | 6,3 / 6,3Н | 1 / 1 | 2 / 2 |
| | 21 / 21Н | 3 / 2 | 6 / 4 |
| КЭВ-42М4W1 | 4 / 4Н | - | 1 / 1 |
| | 6,3 / 6,3Н | 5 / 5 | 9 / 9 |
| КЭВ-75М4W2 | 4 / 4Н | 1 / 1 | 3 / 3 |
| | 6,3 / 6,3Н | 2 / 2 | 5 / 5 |
| КЭВ-95М4W3 | 6,3 / 6,3Н | 2 / 2 | 4 / 4 |
| | 21 / 21Н | 5 / 3 | 12 / 8 |
| КЭВ-110М4W4 | 6,3 / 6,3Н | 1 / 1 | 3 / 3 |
| | 21 / 21Н | 4 / 3 | 9 / 6 |

Рекомендации приведены в общем виде при отсутствии проектного гидравлического расчета системы.

РЕКОМЕНДУЕМОЕ (МАКСИМАЛЬНОЕ) ЧИСЛО ФАНКОЙЛОВ ДЛЯ ПОДКЛЮЧЕНИЯ К ОДНОМУ УЗЛУ ТЕРМОРЕГУЛИРОВАНИЯ

В числителе даны рекомендации для количественной схемы регулирования (без насоса), в знаменателе - для качественной (с насосом).

Для каждого конкретного случая размещения тех или иных изделий, отличающихся от принятых здесь, проектант обязан выполнить гидравлический расчет системы и определить необходимость установки узла терморегулирования с насосом или без насоса.

| Модель фанкойла | Модель узла терморегулирования | Число фанкойлов на один узел |
|---------------------------|--------------------------------|------------------------------|
| Фанкойлы серии ФКН | | |
| КЭВ-2Ф30КН2 | 4/4Н | 8/8 |
| КЭВ-3Ф30КН2 | 4/4Н | 5/5 |
| | 6,3/6,3Н | 8/8 |
| КЭВ-3,5Ф30КН2 | 4/4Н | 4/4 |
| | 6,3/6,3Н | 6/6 |
| КЭВ-4Ф30КН2 | 4/4Н | 3/3 |
| | 6,3/6,3Н | 6/6 |
| КЭВ-5Ф30КН2 | 4/4Н | 3/3 |
| | 6,3/6,3Н | 5/5 |
| КЭВ-7Ф30КН2 | 4/4Н | 1/1 |
| | 6,3/6,3Н | 3/3 |
| | 21/21Н | 7/4 |
| КЭВ-9Ф30КН2 | 4/4Н | 1/1 |
| | 6,3/6,3Н | 2/2 |
| | 21/21Н | 6/3 |
| КЭВ-12Ф30КН2 | 4/4Н | 1/1 |
| | 6,3/6,3Н | 2/2 |
| | 21/21Н | 5/3 |
| КЭВ-13Ф30КН2 | 6,3/6,3Н | 1/1 |
| | 21/21Н | 4/2 |

| Модель фанкойла | Модель узла терморегулирования | Число фанкойлов на один узел |
|---------------------------|--------------------------------|------------------------------|
| Фанкойлы серии ФКС | | |
| КЭВ-2Ф65КС | 4/4Н | 8/8 |
| КЭВ-3Ф65КС | 4/4Н | 5/5 |
| | 6,3/6,3Н | 8/8 |
| КЭВ-3.5Ф65КС | 4/4Н | 3/3 |
| | 6,3/6,3Н | 5/5 |
| КЭВ-4Ф85КС | 4/4Н | 3/3 |
| | 6,3/6,3Н | 4/4 |
| КЭВ-5Ф85КС | 4/4Н | 2/2 |
| | 6,3/6,3Н | 3/3 |
| | 21/21Н | 10/5 |
| КЭВ-7Ф85КС | 4/4Н | 1/1 |
| | 6,3/6,3Н | 2/2 |
| | 21/21Н | 7/4 |
| КЭВ-9Ф105КС | 4/4Н | 1/1 |
| | 6,3/6,3Н | 2/2 |
| | 21/21Н | 6/3 |
| КЭВ-11Ф105КС | 4/4Н | 1/1 |
| | 6,3/6,3Н | 2/2 |
| | 21/21Н | 5/3 |
| КЭВ-13Ф105КС | 6,3/6,3Н | 1/1 |
| | 21/21Н | 4/3 |

| Модель фанкойла | Модель узла терморегулирования | Число фанкойлов на один узел |
|---------------------------|--------------------------------|------------------------------|
| Фанкойлы серии ФПМ | | |
| КЭВ-2Ф3ПМ | 4 / 4Н | 8 / 8 |
| КЭВ-3Ф3,5ПМ | 4 / 4Н | 6 / 6 |
| | 6,3 / 6,3Н | 10 / 10 |
| КЭВ-6Ф3ПМ | 4 / 4Н | 2 / 2 |
| | 6,3 / 6,3Н | 4 / 4 |
| КЭВ-7Ф3,5ПМ | 4 / 4Н | 2 / 2 |
| | 6,3 / 6,3Н | 3 / 3 |
| КЭВ-8Ф4ПМ | 4 / 4Н | 1 / 1 |
| | 6,3 / 6,3Н | 2 / 2 |
| | 21 / 21Н | 7 / 4 |
| КЭВ-13Ф4ПМ | 6,3 / 6,3Н | 1 / 1 |
| | 21 / 21Н | 4 / 3 |
| КЭВ-16Ф4,5ПМ | 6,3 / 6,3Н | 1 / 1 |
| | 21 / 21Н | 3 / 2 |
| КЭВ-18Ф5ПМ | 6,3 / 6,3Н | 1 / 1 |
| | 21 / 21Н | 3 / 2 |

| Модель фанкойла | Модель узла терморегулирования | Число фанкойлов на один узел |
|---------------------------|--------------------------------|------------------------------|
| Фанкойлы серии ФПМ | | |
| КЭВ-4Ф3ПМ | 4 / 4Н | 3 / 3 |
| | 6,3 / 6,3Н | 5 / 5 |
| КЭВ-5Ф3,5ПМ | 4 / 4Н | 2 / 2 |
| | 6,3 / 6,3Н | 4 / 4 |
| КЭВ-10Ф3,5ПМ | 4 / 4Н | 1 / 1 |
| | 6,3 / 6,3Н | 2 / 2 |
| | 21 / 21Н | 6 / 4 |
| КЭВ-11Ф4ПМ | 4 / 4Н | 1 / 1 |
| | 6,3 / 6,3Н | 2 / 2 |
| | 21 / 21Н | 5 / 3 |
| КЭВ-17Ф4ПМ | 6,3 / 6,3Н | 1 / 1 |
| | 21 / 21Н | 3 / 2 |
| КЭВ-21Ф4,5ПМ | 6,3 / 6,3Н | 1 / 1 |
| | 21 / 21Н | 2 / 1 |
| КЭВ-24Ф5ПМ | 21 / 21Н | 2 / 1 |
| КЭВ-28Ф5,6ПМ | 21 / 21Н | 2 / 1 |

Рекомендации приведены в общем виде при отсутствии проектного гидравлического расчета системы.

РЕКОМЕНДАЦИИ ПО ПОДКЛЮЧЕНИЮ ЗАВЕС К СИСТЕМЕ ОТОПЛЕНИЯ

Следует помнить, что непринятие мер по выпуску воздуха из воздухонагревателя может привести к образованию воздушных пробок с последующим замерзанием теплоносителя и разрывом труб.

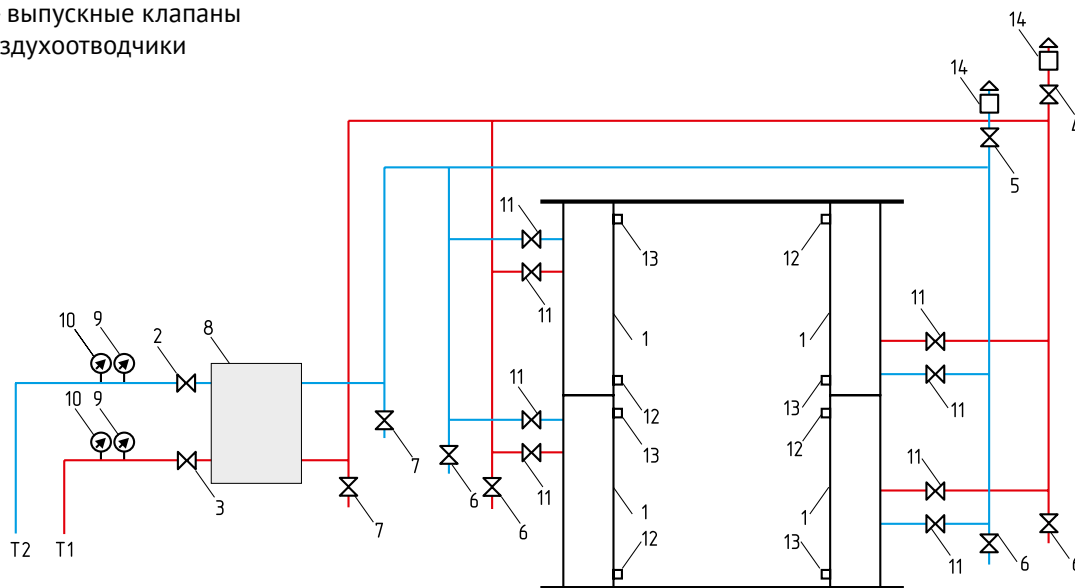
На рисунке вертикальная двусторонняя завеса 1 из четырех секций подключена к отопительной сети через узел терморегулирования 8.

Прямая (Т1) и обратная (Т2) магистрали имеют в верхних точках воздуховыпускные отводы с кранами

4 и 5, а в нижних точках сливные патрубки с кранами 6. В узле терморегулирования имеются шаровые краны 2 и 3. Для пуско-наладки завесы прямая и обратная магистрали сети должны быть оснащены манометрами 10 и термометрами 9. Краны 11 на входных и выходных патрубках воздухонагревателей предназначены для подключения к сети воздухонагревателей.

ДВУСТОРОННЯЯ ВЕРТИКАЛЬНАЯ УСТАНОВКА ЗАВЕС

- 1 - тепловые завесы
- 2,3 - шаровые краны узла терморегулирования
- 4,5 - краны воздухоотводчиков
- 6,7 - сливные краны
- 8 - узел терморегулирования
- 9 - термометры
- 10 - манометры
- 11 - краны на входных и выходных патрубках завесы
- 12,13 - выпускные клапаны
- 14 - воздухоотводчики



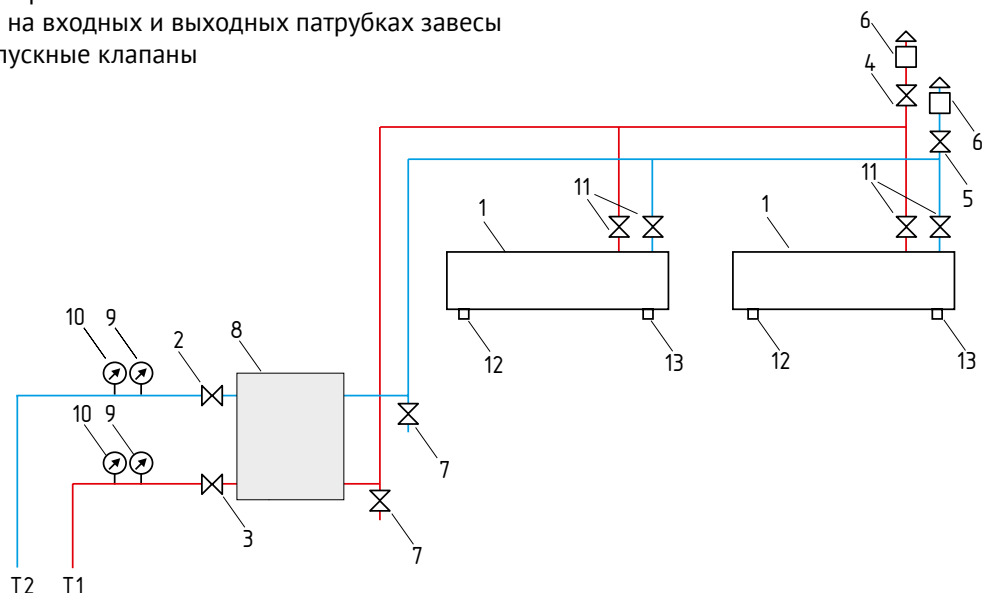
Завесы оснащены воздухонагревателем, имеющим два выпускных клапана 12 и 13. Это допускает любую ориентацию воздухонагревателя по вертикали.

Порядок подключения:

1. Температура в помещении должна быть выше 0°C.
 2. Установить и закрепить завесу на кронштейнах возле проема.
 3. Через гибкие патрубки и краны 11 присоединить входные и выходные патрубки завесы к сети.
 4. Заполнить систему водой, открыв кран 3 (кран 2 закрыт), все краны 11, 5 и кран 7 на магистрали Т2. После прекращения выхода воздуха через краны 7 и 5 их следует закрыть.
 5. Закрыть краны 11. Вывернуть резьбовые заглушки клапанов 12 и 13 в верхних частях завес. Надеть на них резиновые трубки и поместить концы трубок в сосуды с водой. Открыть краны 11. После видимого выхода воздуха из трубок (прекращение выхода пузырьков воздуха) закрыть краны 11, установить резьбовые заглушки на место.
 6. Открыть краны 11, 2, 4 и 5 для окончательного выпуска воздуха из системы. Закрыть краны 4 и 5.
- При расположении кранов 6 не в самой нижней точке (на рисунке – слева) слив воды из воздухонагревателей осуществляется через клапаны 12 (левая сторона) и 13 (правая сторона).
- После заполнения системы теплоносителем необходимо посредством кранов 4, 5 удалить воздух из системы и воздушно-тепловых завес.

ГОРИЗОНТАЛЬНАЯ УСТАНОВКА ЗАВЕС

- 1 - тепловые завесы
- 2,3 - шаровые краны узла терморегулирования
- 4,5 - краны воздухоотводчиков
- 6 - воздухоотводчики
- 7 - сливные краны
- 8 - узел терморегулирования
- 9 - термометры
- 10 - манометры
- 11 - краны на входных и выходных патрубках завесы
- 12,13 - выпускные клапаны



Требуемый расход воды устанавливают балансирующим вентилем на прямой магистрали перед узлом терморегулирования (на схемах не показан). При аварийном отключении теплоснабжения на срок, опасный в плане разморозки воздухонагревателей, следует закрыть краны 2 и 3 и открыть все сливные краны 6 и 7, а также 12 и 13.

РЕКОМЕНДУЕМАЯ СХЕМА ПОДКЛЮЧЕНИЯ НЕСКОЛЬКИХ ТЕПЛОВЕНТИЛЯТОРОВ С ВОДЯНЫМ ИСТОЧНИКОМ ТЕПЛА

- 1 - узел терморегулирования
- 2 - тепловентиляторы
- 3 - краны на входных и выходных патрубках тепловентилятора
- 4 - сливные краны
- 5 - краны воздухоотводчиков
- 6 - воздухоотводчики

