

**NEW!**


Пульт ПКУ-W1 (VER 1.0)

Пульт коммутации и управления тепловентиляторами с водяным источником тепла ПКУ-W1 (ver 1.0) предназначен для управления с одного пульта HL10 изделиями одной и той же модели в количестве, превосходящем максимально допустимое для одного пульта управления, или разными моделями.

ПКУ-W1 (ver 1.0) предназначен для подключения дополнительных устройств:

- узла терморегулирования (электропривод клапана, насос);
- термостата защиты от замораживания;
- дистанционных устройств сигнализации угрозы замораживания теплообменных аппаратов изделий (отдельный выход 220 В 50 Гц).
- нормально-разомкнутого (открытого) контакта пожарной сигнализации.

## ПРИБОРЫ УПРАВЛЕНИЯ И КОММУТАЦИИ

### ПКУ-W1 (VER 1.0)

**ПУЛЬТ КОММУТАЦИИ И УПРАВЛЕНИЯ  
ДЛЯ ТЕПЛОВЕНТИЛЯТОРОВ СЕРИЙ TW И MW**

IP 31

Дополнительные устройства могут быть подключены как каждое в отдельности, так и в любых сочетаниях. Схемы подключения в паспортах на тепловентиляторы.

Артикул	500040	
<b>Модель</b>	<b>ПКУ-W1 (VER. 1.0)</b>	
Параметры питающей сети В/Гц	220/50	
Габаритные размеры (ДхШхВ) мм	360x225x140	
Масса кг	3,5	

**NEW!**


Блок-WA (ver. E)

Блок подключения дополнительного оборудования к завесам различных типов: с водяным или электрическим источником тепла и без источника тепла (БЛОК-WA (ver. E)) предназначен для включения режима энергосбережения и подключения дополнительных устройств :

- узла терморегулирования (электропривод клапана, насос);

### БЛОК-WA (VER. E)

**БЛОК ПОДКЛЮЧЕНИЯ ДОПОЛНИТЕЛЬНОГО  
ОБОРУДОВАНИЯ К ЗАВЕСАМ ВСЕХ ТИПОВ (E, W, A),  
ТЕПЛОВЕНТИЛЯТОРАМ С ВОДЯНЫМ ИСТОЧНИКОМ  
ТЕПЛА И ВКЛЮЧЕНИЯ РЕЖИМА ЭНЕРГОСНАБЖЕНИЯ**

IP 31

- концевого выключателя ворот и внешнего термостата Т1;
- термостата защиты от замораживания;
- дистанционных устройств сигнализации угрозы замораживания теплообменных аппаратов изделий (отдельный выход 220 В 50 Гц);
- нормально-разомкнутого (открытого) контакта пожарной сигнализации.

БЛОК-WA (ver. E) не используется для подключения дополнительного оборудования к завесам, в которых установлена печатная плата PCB, за исключением случая использования в системе управления внешнего термостата.

Перечисленные устройства могут быть подключены как каждое в отдельности, так и в любых сочетаниях. Блок-WA (ver. E) подключается к кабелю управления между изделием и выносным пультом управления. **Количество изделий одной модели, подключаемых к одному Блоку-WA (ver. E), равно количеству изделий, подключаемых к одному пульту управления, и указано в таблицах технических характеристик. Подключение изделий разных моделей к одному Блоку-WA (ver. E) недопустимо.** Исключения составляют модели:

- Группа 1. тип W: КЭВ-140П5110W, КЭВ-200П5120W, КЭВ-125П5050W, КЭВ-175П5060W, КЭВ-170П7010W, КЭВ-230П7020W, КЭВ-180Т5,6W3, КЭВ-28Ф5,6ПМ. Эти изделия можно подключить к одному БЛОКУ-WA (ver. E) в любых сочетаниях в количестве не более 50 шт.
- Группа 2. тип А: КЭВ-П5050А, КЭВ-П5060А, КЭВ-П7010А, КЭВ-П7020А.
- Группа 3. тип А: КЭВ-П7151А, КЭВ-П7152А, КЭВ-П7153А, КЭВ-П7154А.
- Группа 4. тип Е: КЭВ-18П5050Е, КЭВ-24П5050Е, КЭВ-24П5060Е, КЭВ-36П5050Е, КЭВ-36П5060Е, КЭВ-48П5060Е, КЭВ-24П7010Е, КЭВ-36П7010Е, 42П7010Е, КЭВ-36П7020Е, КЭВ-48П7020Е, КЭВ-60П7020Е.

Изделия в каждой из групп 1, 2, 4 можно подключать к одному БЛОКУ-WA (ver. E), а также к пультам HL10, HL18, IR03, в любых сочетаниях в количестве не более 50 шт.

Допускается совместное подключение завес типов W и А или Е и А. Совместное подключение завес типов W и Е не допускается.

Максимальное количество завес КЭВ-П7151А, КЭВ-П7152А, КЭВ-П7153А, КЭВ-П7154А группы 3 подключаемых к БЛОКУ-WA (ver. E) соответственно 50, 24, 16 и 12 шт, т.е. эквивалентное количество при совместном подключении с завесами W или Е составляет соответственно 1, 2, 3 или 4 шт. Во всех случаях количество изделий, подключаемых к одному БЛОКУ-WA (ver. E), эквивалентное, не более 50 шт. Схемы подключения смотри в паспортах на изделия.

К пульту HL10 возможно подключение дополнительного оборудования без использования БЛОКУ-WA (ver. E) в следующих случаях:

- узел терморегулирования при условии отсутствия в системе концевого выключателя и термостата защиты от замораживания;
- концевой выключатель в завесах типа W при условии отсутствия в системе узла терморегулирования, термостата защиты от замораживания и внешних термостата Т1;
- концевой выключатель при условии отсутствия в системе внешнего термостата Т1 (для завес без источника тепла);
- насос с напряжением питания 220В 50Гц с током нагрузки не более 2А.

Схемы подключения в этих случаях показаны в паспорте на Модуль МП-WA.

В блоках, выпущенных после 01.09.2018, предусмотрено включение режима энергосбережения. Для включения этого режима нужно переставить переключатель ПЗ с контактов Х5:L-Х5:Lo на контакты Х5:Н1-Х5:Lo, при этом при достижении заданной на пульте HL10 температуры будет всегда включаться малая частота вращения вентилятора. Переключение частоты вращения будет происходить по таблице 1.

Таблица 1.

Скорость, установленная на пульте	Частота вращения вентиляторов	
	$t_{уст} > t_{пом}$	$t_{уст} < t_{пом}$
Lo	Lo	Lo
Me	Me	Lo
Hi	Hi	Lo

Lo - частота вращения вентиляторов малая

Me - частота вращения вентиляторов средняя

Hi - частота вращения вентиляторов максимальная

$t_{уст}$  - температура, установленная на пульте

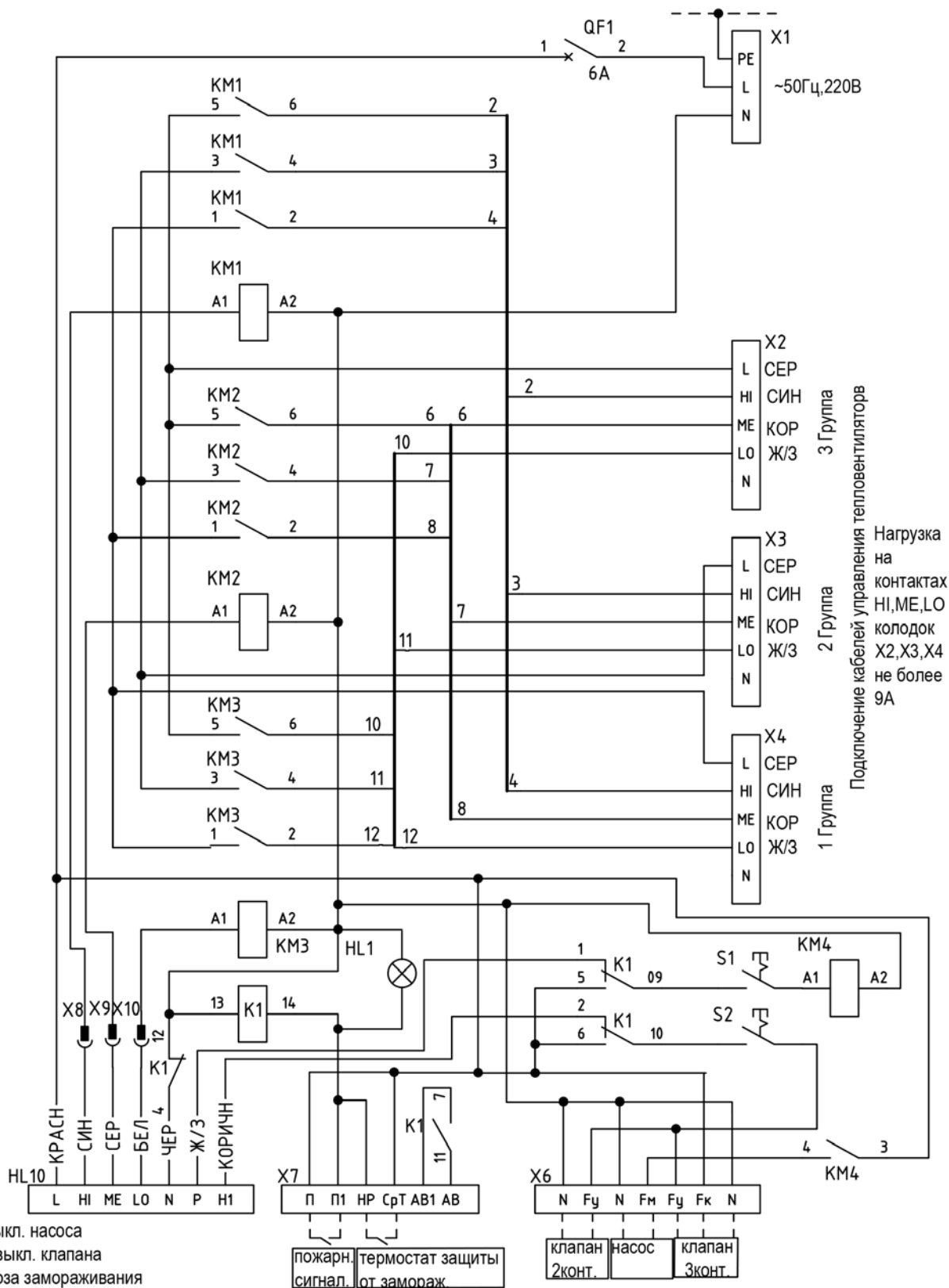
$t_{пом}$  - температура воздуха в помещении

Артикул

500233

Параметры питающей сети	В/Гц	220/50
Габаритные размеры (ДxШxВ)	мм	200x135x175
Масса	кг	1,6

Электрическая схема пульта коммутации и управления ПКУ-W1 (ver 1.0)



Электрическая схема БЛОКА-WA (ver. E)

