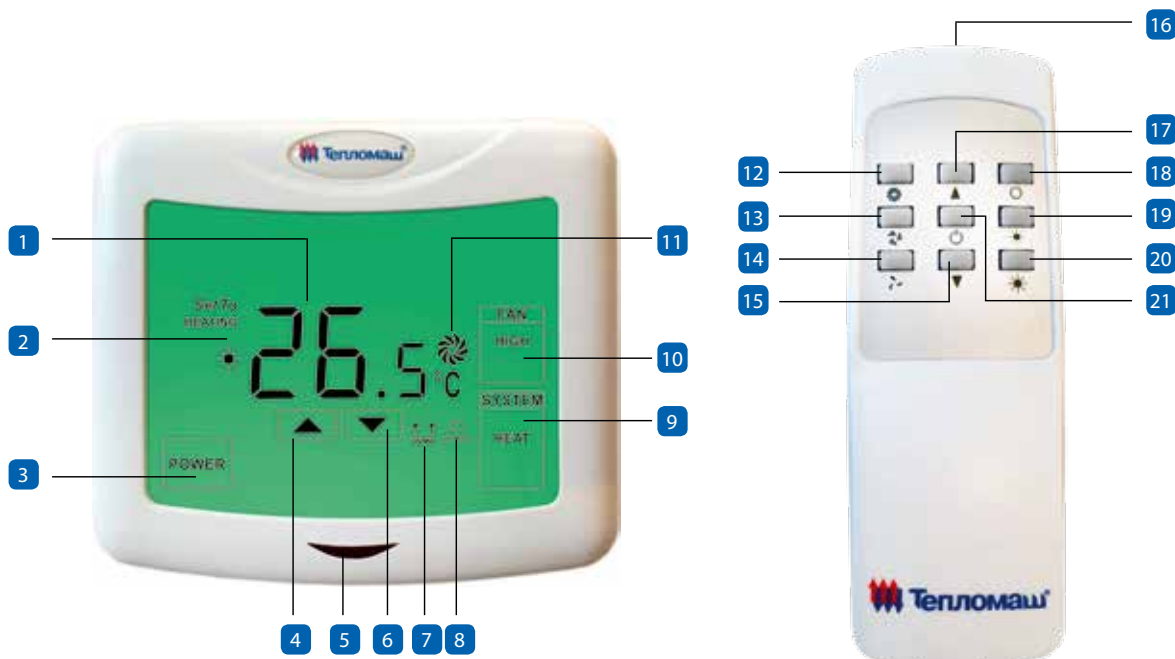


ПУЛЬТЫ УПРАВЛЕНИЯ

СЕНСОРНЫЙ ПУЛЬТ HL 18 С ЭЛЕКТРОННЫМ ТЕРМОСТАТОМ

IP 30

ПУЛЬТ УПРАВЛЕНИЯ ЗАВЕСАМИ БРИЛЛИАНТ
И СЕРИИ 600



- 1 - температура
- 2 - индикатор выбранного режима нагрева
- 3 - вкл/выкл питания пульта/насоса
- 4 - увеличение установленной температуры
- 5 - приемник ИК-сигнала
- 6 - уменьшение установленной температуры
- 7 - индикатор работы нагревателей/клапана
- 8 - индикатор работы насоса
- 9 - выбор режимов нагрева
- 10 - выбор режимов вентилятора
- 11 - индикатор выбранного режима вентилятора

- 12 - максимальная частота вращения вентилятора
- 13 - средняя частота вращения вентилятора
- 14 - минимальная частота вращения вентилятора
- 15 - уменьшение установленной температуры
- 16 - передатчик ИК-сигнала
- 17 - увеличение установленной температуры
- 18 - выключение режима нагрева/клапан
- 19 - первая ступень нагрева/включение клапана
- 20 - вторая ступень нагрева
- 21 - вкл/выкл питания пульта/насоса

Пульт управления HL18 представляет собой электронное устройство с сенсорным жидкокристаллическим дисплеем, на котором отображаются такие параметры как: температура окружающего воздуха, установленная температура, частота вращения вентилятора, режим нагрева, работа клапана и насоса. Эти параметры отображаются в зависимости от типа воздухонагревателя и выбранного режима. Внутри пульта HL18 расположены датчик температуры и термостат, позволяющие поддерживать заданную температуру в помещении. В комплект пульта входит дистанционный ИК-пульт и элементы питания к нему, крепёж, инструкция.

ФУНКЦИОНАЛЬНЫЕ ВОЗМОЖНОСТИ ПУЛЬТА HL18:

- отображение температуры в помещении;
- установка желаемой температуры;
- установка и индикация частоты вращения вентилятора;
- установка и индикация режима нагрева;
- индикация работы насоса;
- выбор параметра защиты от низких температур в помещении;
- выбор единицы измерения температуры;
- дистанционное управление;
- подсветка LCD-дисплея;

- память заданного режима (сохраняет ранее установленные значения режима расхода воздуха, нагрева, заданную температуру и выбранную единицу измерения температуры при повторных включениях и аварийном отключении напряжения питания).

ПОДКЛЮЧЕНИЕ ДОПОЛНИТЕЛЬНОГО ОБОРУДОВАНИЯ К ВЫХОДАМ ПУЛЬТА (220 В 50 Гц):

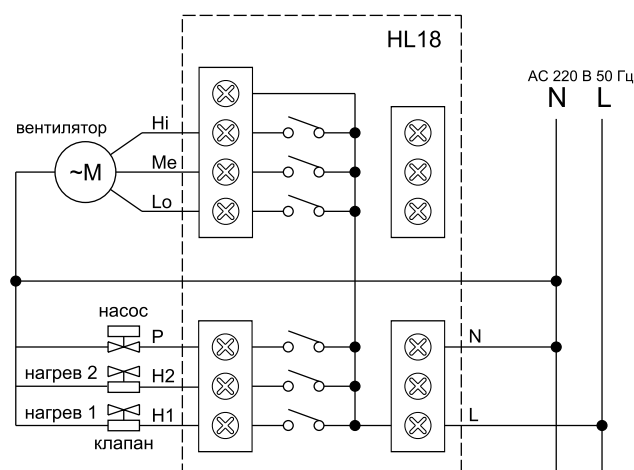
- подключение узла терморегулирования (электропривод клапана, насос);
- отдельный выход для подключения насоса (нагрузка не более 2 А);
- подключение концевого выключателя.

ВНИМАНИЕ! Подключение дополнительного оборудования напрямую к пульту требует наличие определённых условий. Ознакомится с подробной информацией по подключению вышеперечисленного оборудования необходимо в руководстве по эксплуатации/паспорте на изделие.

К одному пульту управления можно подключить любое количество разных моделей завес, имеющих встроенную плату РСВ-АС). Остальные модели завес и тепло-вентиляторов подключаются к одному пульту в количестве, указанном в таблицах технических характеристик паспорта на изделие (исключение составляют модели, указанные на стр.141).

Модель пульты	HL18 (артикул 500217)
Параметры питающей сети В/Гц	220/50
Габаритные размеры (ДхШхВ) мм	104х93х17,5

ЭЛЕКТРИЧЕСКАЯ СХЕМА ПУЛЬТА HL18



ОБОЗНАЧЕНИЕ КЛЕММНЫХ КОНТАКТОВ ПУЛЬТА

электрический / водяной источник тепла:

- L** – питание (АС 220 В 50 Гц)
- N** – нейтраль
- Hi** – высокая частота вращения вентилятора
- Me** – средняя частота вращения вентилятора
- Lo** – низкая частота вращения вентилятора
- P** – не используется / насос
- H1** – первая ступень нагрева / клапан
- H2** – вторая ступень нагрева / не используется