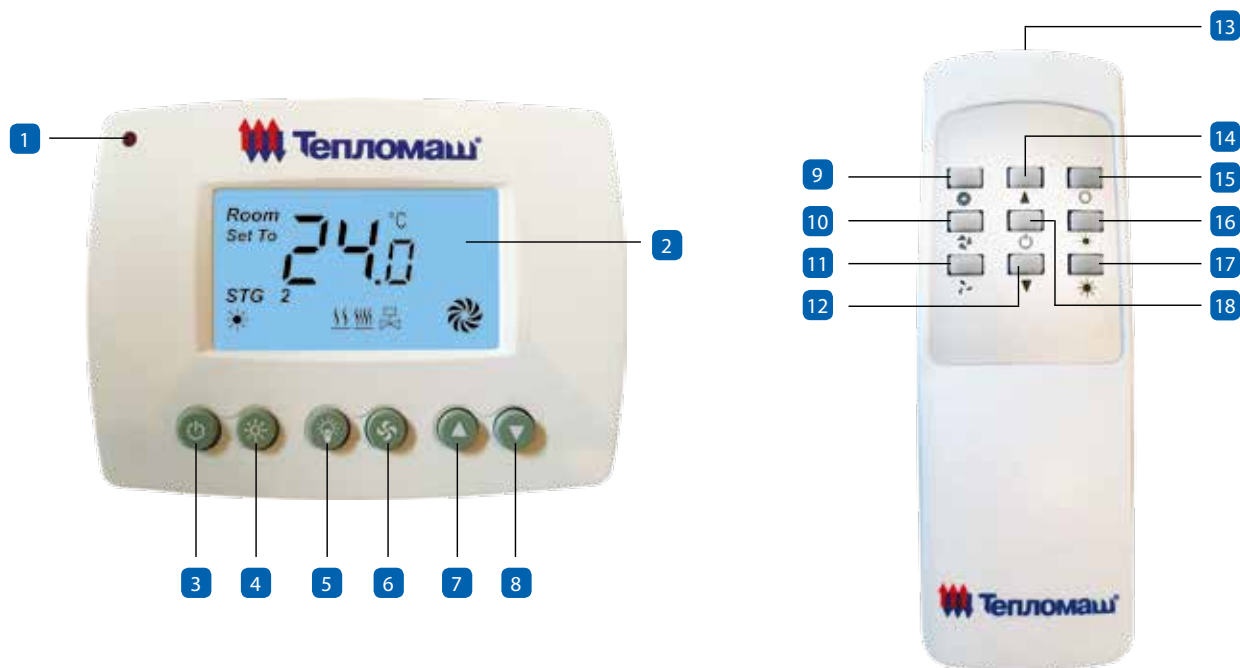


## ПУЛЬТЫ УПРАВЛЕНИЯ

### ПУЛЬТ HL 10, HL10L С ЭЛЕКТРОННЫМ ТЕРМОСТАТОМ

IP 30

#### ПУЛЬТ УПРАВЛЕНИЯ ЗАВЕСАМИ И ТЕПЛОВЕНТИЛЯТОРАМИ TW И MW



- 1 - приемник ИК-сигнала
- 2 - LCD-дисплей с подсветкой
- 3 - вкл/выкл пульта/насоса
- 4 - выбор режима нагрева
- 5 - кратковременная подсветка LCD-дисплея
- 6 - выбор частоты вращения вентилятора
- 7 - увеличение установленной температуры
- 8 - уменьшение установленной температуры
- 9 - максимальная частота вращения вентилятора

- 10 - средняя частота вращения вентилятора
- 11 - минимальная частота вращения вентилятора
- 12 - уменьшение установленной температуры
- 13 - передатчик ИК-сигнала
- 14 - увеличение установленной температуры
- 15 - выключение режима нагрева
- 16 - первая ступень нагрева
- 17 - вторая ступень нагрева
- 18 - вкл/выкл пульта/насоса

Пульты управления HL10 и HL10L представляют собой электронное устройство с жидкокристаллическим дисплеем, на котором отображаются такие параметры как: температура окружающего воздуха, установленная температура, частота вращения вентилятора, режим нагрева, работа клапана и насоса. Эти параметры отображаются в зависимости от типа воздухонагревателя и выбранного режима. Внутри пульта HL10 расположены датчик температуры и термостат, позволяющий поддерживать заданную температуру в помещении. Пульт HL10L предназначен для работы с влагозащищенными завесами и отличается от HL10 тем, что датчик температуры вынесен из корпуса пульта и установлен на кабеле стандартной длины 10 метров (по заказу возможно увеличение длины кабеля). В комплект пульта входит дистанционный ИК-пульт и элементы питания к нему, крепёж, инструкция.

#### ФУНКЦИОНАЛЬНЫЕ ВОЗМОЖНОСТИ ПУЛЬТА HL10:

- отображение температуры в помещении;
- установка желаемой температуры;
- установка и индикация частоты вращения вентилятора;
- установка и индикация режима нагрева;
- индикация работы насоса;
- выбор параметра защиты от низких температур в помещении;
- выбор параметра блокировки кнопок настенного пульта;
- выбор параметра отключение вентилятора и нагрева при достижении установленной температуры (рекомендуется устанавливать только для тепловентиляторов);
- выбор единицы измерения температуры;
- дистанционное управление;
- подсветка LCD-дисплея;

- память заданного режима (сохраняет ранее установленные значения режима расхода воздуха, нагрева, заданную температуру и выбранную единицу измерения температуры при повторных включениях и аварийном отключении напряжения питания).

#### ПОДКЛЮЧЕНИЕ ДОПОЛНИТЕЛЬНОГО ОБОРУДОВАНИЯ К ВЫХОДАМ ПУЛЬТА (220 В 50 Гц):

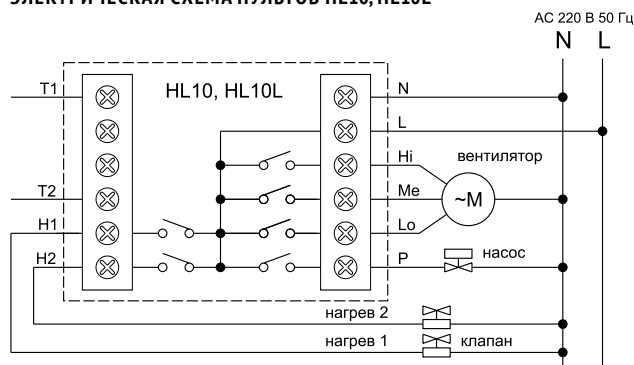
- подключение узла терморегулирования (электропривод клапана, насос);
- отдельный выход для подключения насоса (нагрузка не более 2 А);
- подключение концевого выключателя.

**ВНИМАНИЕ!** Подключение дополнительного оборудования напрямую к пульту требует наличие определённых условий. Ознакомится с подробной информацией по подключению вышеперечисленного оборудования необходимо в руководстве по эксплуатации/паспорте на изделие.

К одному пульту управления можно подключить любое количество разных моделей завес, имеющих встроенную плату РСВ-АС). Остальные модели завес и тепло-вентиляторов подключаются к одному пульту в количестве, указанном в таблицах технических характеристик паспорта на изделие (исключение составляют модели, указанные на стр.141).

Модель пульты	HL10, HL10L (артикул 500215)
Параметры питающей сети В/Гц	220/50
Габаритные размеры (ДхШхВ) мм	114,5x85,5x31

#### ЭЛЕКТРИЧЕСКАЯ СХЕМА ПУЛЬТОВ HL10, HL10L



#### ОБОЗНАЧЕНИЕ КЛЕММНЫХ КОНТАКТОВ ПУЛЬТА

электрический / водяной источник тепла:

- L** – питание (АС 220 В 50 Гц)
- N** – нейтраль
- Hi** – высокая частота вращения вентилятора
- Me** – средняя частота вращения вентилятора
- Lo** – низкая частота вращения вентилятора
- P** – не используется / насос
- H1** – первая ступень нагрева / клапан
- H2** – вторая ступень нагрева / не используется
- T1, T2** – терморезистор (для HL10L)