



Рабочее колесо
с загнутыми вперед
лопатками



Продолжительная
работа

Возможно изготовление вентиляторов во взрывозащищенном исполнении:

- Повышенная безопасность:

⊗ II2G EExeIIT3.

- Взрывонепроницаемая оболочка:

⊗ II2G EExdIIBT5

⊗ II2G EExdIICT4

- Для взрывоопасной пыли:

⊗ ExII3D tD 125°C

⊗ ExII3D tD 135°C

Мощность двигателя и ток у вентиляторов во взрывозащищенном исполнении могут отличаться от данных, приведенных для стандартной общепромышленной версии.

Высоконапорные центробежные вентиляторы одностороннего всасывания с прямым приводом серии СКФТ предназначены для применения в системах технологической вентиляции. Стандартно, вентиляторы рассчитаны для продолжительной работы при температуре перемещаемого воздуха до +120°C.

Корпуса вентиляторов СКФТ изготавливаются из листовой стали и защищены от коррозии полиэфирной краской.

Вентиляторы комплектуются рабочими колесами с загнутыми вперед лопатками.

Электродвигатели

Вентиляторы оснащаются 2 полюсными электродвигателями. Класс защиты IP55, класс изоляции F, класс эффективности IE2. Параметры электропитания:

3ф - 400 В - 50 Гц

Трехфазные односкоростные электродвигатели имеют возможность регулирования скорости при помощи преобразователя частоты.

Дополнительная информация

Стандартное положение корпуса: LG270. Остальные положения корпуса поставляются по запросу.

По запросу

- Вентилятор с положением корпуса RD.
- Отверстие для отвода конденсата.
- Инспекционная дверца на корпусе вентилятора.
- Версия без опорной рамы (MB).
- Исполнение из нержавеющей стали (AISI 304, 316 или 316L).
- Вентилятор в звукоизолированном корпусе.
- Вентилятор с корпусом повышенной герметичности.
- Абразивостойкое покрытие вентилятора.
- Химически стойкое покрытие вентилятора.
- Тефлоновое покрытие вентилятора.
- Вентилятор, оцинкованный методом горячего погружения.
- Высокотемпературное исполнение (R), с температурой перемещаемого воздуха до +250°C.
- Исполнение для работы при низких температурах.
- 2-х скоростные электродвигатели.
- Электродвигатель с терморезисторами (PTC), для подключения к внешнему устройству защиты.
- Вентилятор с ременным приводом.

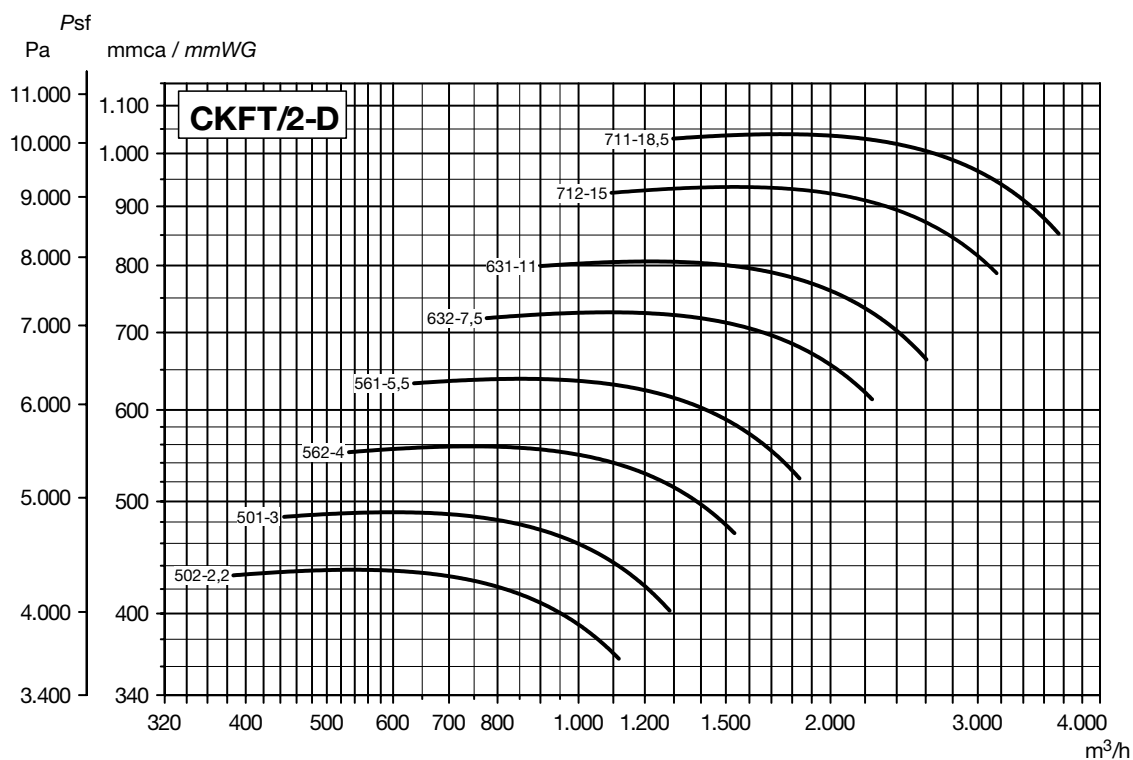
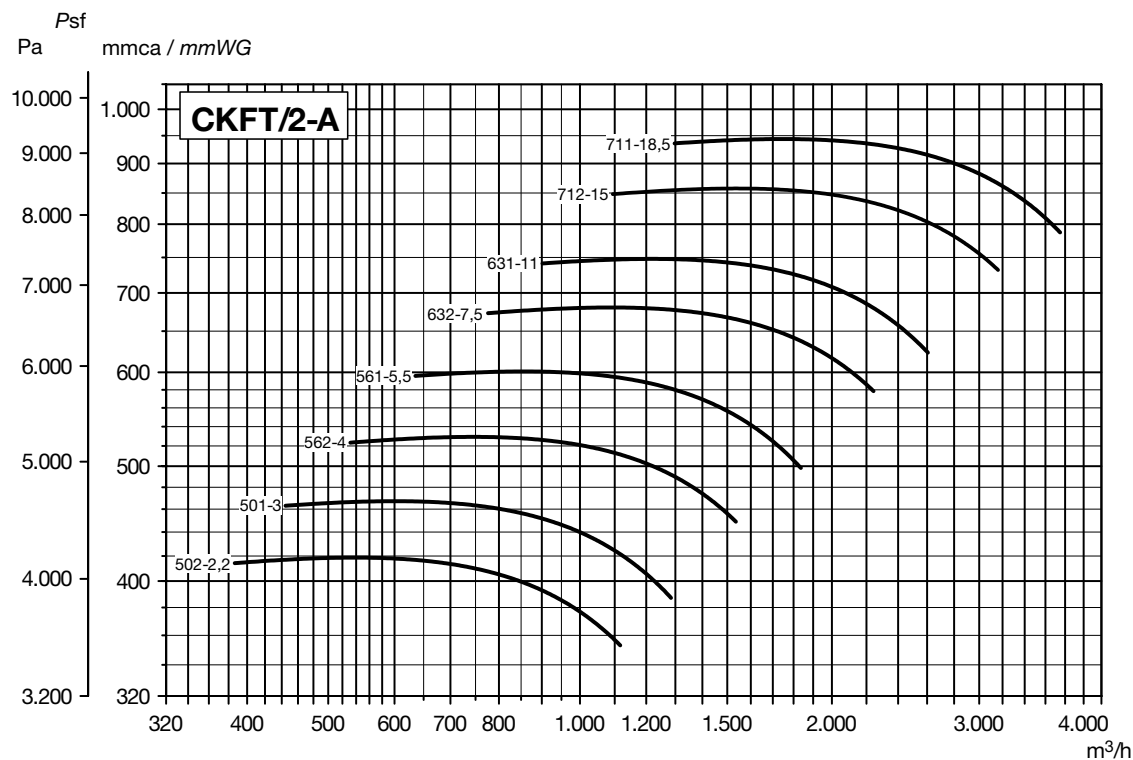
ТЕХНИЧЕСКИЕ ХАРАКТЕРИСТИКИ

Модель	Частота вращения (об/мин)	Мощность двигателя (кВт)	Ток при 400В (А)	Максимальный расход воздуха (м³/ч)	Уровень звукового давления* (дБ(А))
Трехфазные 2-х полюсные электродвигатели (3ф - 400 В - 50 Гц)					
СКФТ/2-502 2,2	2855	2,2	4,42	1127	71,8
СКФТ/2-501 3	2890	3	5,64	1289	73,3
СКФТ/2-562 4	2890	4	7,49	1535	75
СКФТ/2-561 5,5	2930	5,5	10,20	1836	77
СКФТ/2-632 7,5	2920	7,5	13,07	2251	79
СКФТ/2-631 11	2930	11	20,40	2614	80,6
СКФТ/2-712 15	2945	15	27,60	3161	82,6
СКФТ/2-711 18,5	2930	18,5	33,70	3742	84,2
СКФТ/2-802 15	2945	15	27,60	2646	86,4
СКФТ/2-802 22	2940	22	39,10	4582	86,4
СКФТ/2-801 18,5	2930	18,5	33,70	2924	87,9
СКФТ/2-801 30	2950	30	53,06	5399	88
СКФТ/2-902 30	2950	30	53,06	4545	89,8
СКФТ/2-902 45	2955	45	78,00	11192	89,9
СКФТ/2-901 37	2945	37	65,80	4818	91,5
СКФТ/2-901 55	2955	55	95,00	13659	91,6
СКФТ/2-1002 45	2955	45	78,00	5125	93,3
СКФТ/2-1002 75	2970	75	129,00	9087	93,4
СКФТ/2-1001 75	2970	75	129,00	8757	94,9
СКФТ/2-1001 90	2970	90	154,00	10598	94,9

* Уровень звукового давления измерен на расстоянии 1,5 м от вентилятора с подсоединенными воздухопроводами, в свободном пространстве.

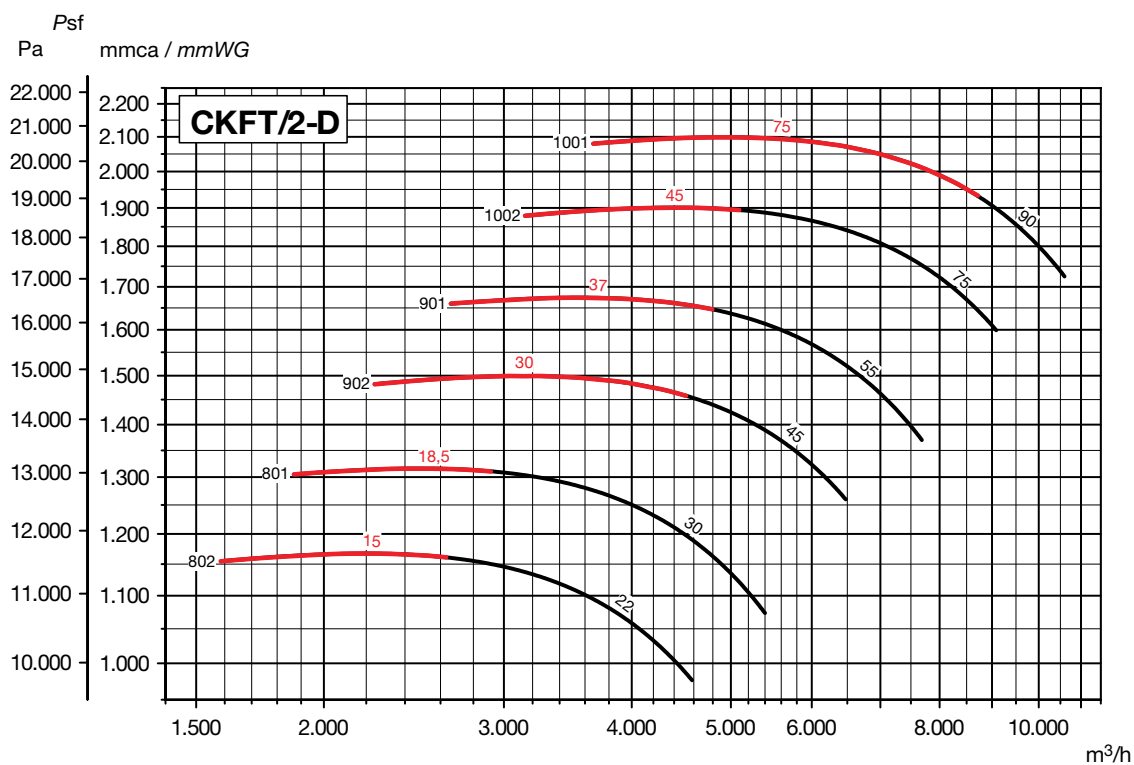
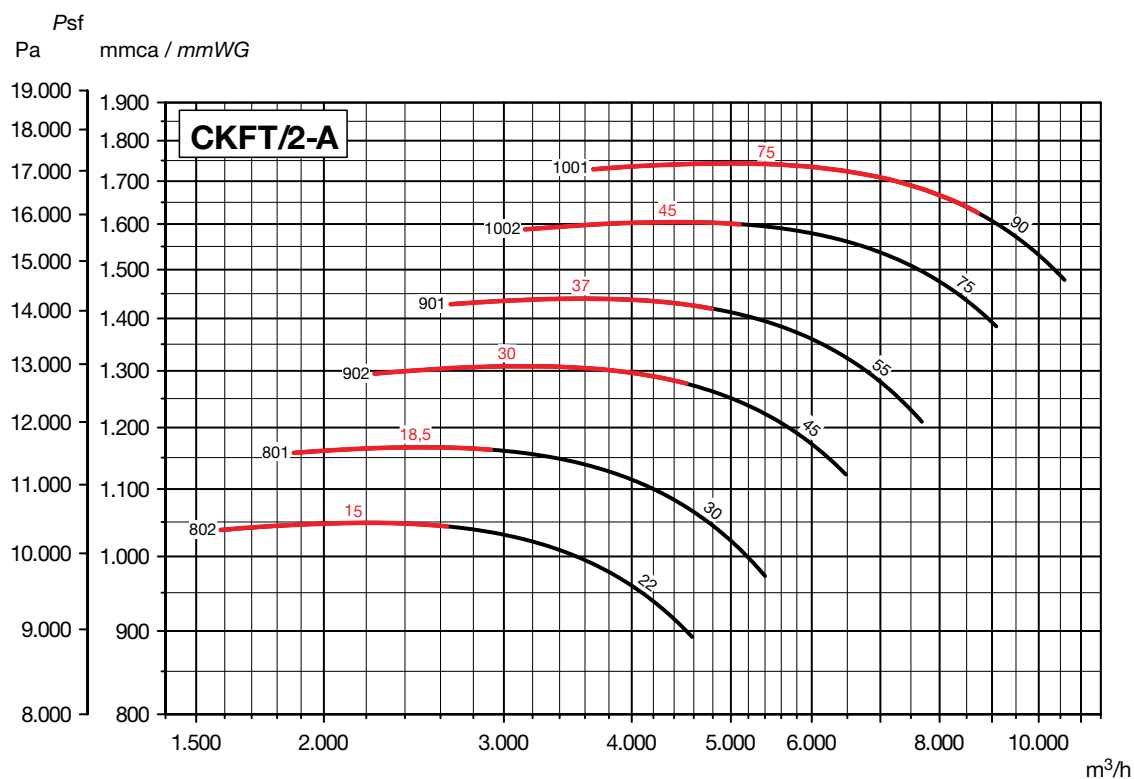
РАБОЧИЕ ХАРАКТЕРИСТИКИ

- Приведены характеристики вентиляторов с подсоединенными воздуховодами на входе и выходе воздуха.
- q_v : Расход воздуха в m^3/h .
- P_{st} : Статическое давление в Па и мм вод. ст.



РАБОЧИЕ ХАРАКТЕРИСТИКИ

- Приведены характеристики вентиляторов с подсоединенными воздуховодами на входе и выходе воздуха.
- q_v : Расход воздуха в м³/ч.
- $p_{ст}$: Статическое давление в Па и мм вод. ст.



РАЗМЕРЫ (мм) (типоразмеры от 501 до 801)

* Компания Soler&Palau оставляет за собой право комплектовать вентиляторы электродвигателями разных производителей. В связи с чем данный размер может варьироваться.

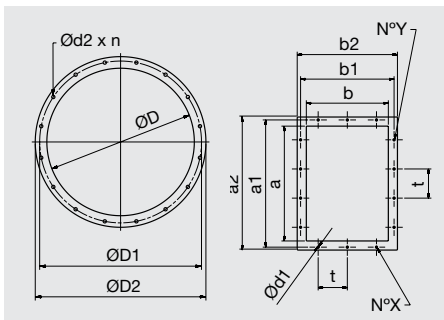
ПОЛОЖЕНИЯ КОРПУСА (вид со стороны электродвигателя)

	0°	45°	90°	135°	180°	225°	270°	315°
LG								
RD								
	H2			H3			H1	

Стандартное положение корпуса: LG270.
Остальные положения корпуса поставляются по запросу.

Модель	Вентилятор										Опорная рама							Размер*		
	A	B	C	E	F	G	H			I	L	M	N	O	P	Q	Ød	C	Q	L
							H1	H2	H3											
СКФТ/2-501 3	796	732	442	337	355	57,5	450	450	355	86,5	260	335	300	200	35	25	12	488	70	305
СКФТ/2-502 2,2	796	732	407	337	355	57,5	450	450	355	111,5	215	270	245	137	60	18	10	452	63	260
СКФТ/2-561 5,5	889	824	552	380	400	62,5	500	500	400	101,5	320	392	360	250	45	25	12	602	75	370
СКФТ/2-562 4	889	824	474	380	400	62,5	500	500	400	91,5	260	335	300	200	35	25	12	520	70	305
СКФТ/2-631 11	989	894	642	420	425	71	560	560	425	118	425	437	400	340	55	30	14	702	90	485
СКФТ/2-632 7,5	989	894	564	420	425	71	560	560	425	108	320	392	360	250	45	25	12	614	75	370
СКФТ/2-711 18,5	1110	1000	700	470	475	79,5	630	630	475	125,5	425	437	400	340	55	30	14	760	90	485
СКФТ/2-712 15	1110	1000	656	470	475	79,5	630	630	475	125,5	425	437	400	340	55	30	14	716	90	485
СКФТ/2-801 18,5	1250	1120	716	530	530	88	710	630	530	134	425	437	400	340	55	30	14	776	90	485
СКФТ/2-801 30	1250	1120	841	530	530	88	710	630	530	154	500	567	510	385	75	40	16	901	100	560
СКФТ/2-802 15	1250	1120	672	530	530	88	710	630	530	134	425	437	400	340	55	30	14	732	90	485
СКФТ/2-802 22	1250	1120	738	530	530	88	710	630	530	144	470	497	450	370	65	35	14	798	95	530

* Включая охлаждающий диск (для версии R).



Модель	Фланец на входе воздуха						Фланец на выходе воздуха									
	ØD	ØD1	ØD2	Ød2	n	N°Y	a	a1	a2	N°X	b	b1	b2	t*	Ød1	
СКФТ-501	165	200	235	11	8	2	125	165	185	1	90	130	150	100	9,5	
СКФТ-502	165	200	235	11	8	2	125	165	185	1	90	130	150	100	9,5	
СКФТ-561	185	219	255	11	8	2	140	182	210	1	100	141	170	112	11,5	
СКФТ-562	185	219	255	11	8	2	140	182	210	1	100	141	170	112	11,5	
СКФТ-631	205	241	275	11	8	2	160	200	230	1	112	153	182	112	11,5	
СКФТ-632	205	241	275	11	8	2	160	200	230	1	112	153	182	112	11,5	
СКФТ-711	229	265	299	11	8	2	180	219	250	1	125	167	195	112	11,5	
СКФТ-712	229	265	299	11	8	2	180	219	250	1	125	167	195	112	11,5	
СКФТ-801	255	292	325	11	8	2	200	241	270	2	140	182	210	112	11,5	
СКФТ-802	255	292	325	11	8	2	200	241	270	2	140	182	210	112	11,5	

* Если N°X или N°Y = 1, только одно отверстие по центру фланца.

РАЗМЕРЫ (мм) (типоразмеры от 901 до 1001)

* Компания Soler&Palau оставляет за собой право комплектовать вентиляторы электродвигателями разных производителей. В связи с чем данный размер может варьироваться.

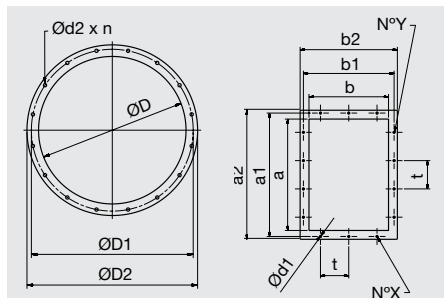
ПОЛОЖЕНИЯ КОРПУСА (вид со стороны электродвигателя)

	0°	45°	90°	135°	180°	225°	270°	315°
LG								
RD								
	H2			H3			H1	

Стандартное положение корпуса: LG270.
Остальные положения корпуса поставляются по запросу.

Модель	Вентилятор									Опорная рама										Размер*							
	A	B	C	E	F	G	H			I	L	M	N	M1	N1	O	Q	R	S	T	U	V	Ød	C	Q	L	V
							H1	H2	H3																		
СКФТ/2-901 37	1412	1266	890	600	600	100	800	710	600	164	500	567	510	620	560	385	40	173	60	278	30	733	16	950	100	560	793
СКФТ/2-901 55	1412	1266	1016	600	600	100	800	710	600	184	600	683	615	620	560	460	45	173	60	298	30	833	21	1076	105	660	893
СКФТ/2-902 30	1412	1266	890	600	600	100	800	710	600	164	500	567	510	620	560	385	40	173	60	278	30	733	16	950	100	560	793
СКФТ/2-902 45	1412	1266	940	600	600	100	800	710	600	174	550	623	565	620	560	425	40	173	60	288	30	783	19	1000	100	610	843
СКФТ/2-1001 75	1564	1404	1169	670	670	109,5	900	800	670	199	650	757	680	710	630	500	50	193	80	333	40	923	21	1229	110	710	983
СКФТ/2-1001 90	1564	1404	1169	670	670	109,5	900	800	670	199	700	757	680	710	630	550	50	193	80	333	40	973	21	1229	110	760	1033
СКФТ/2-1002 45	1564	1404	980	670	670	109,5	900	800	670	184	550	623	565	710	630	425	40	193	80	318	40	823	19	1040	100	610	883
СКФТ/2-1002 75	1564	1404	1169	670	670	109,5	900	800	670	199	650	757	680	710	630	500	50	193	80	333	40	923	21	1229	110	710	983

* Включая охлаждающий диск (для версии R).



Модель	Фланец со стороны входа воздуха						Фланец со стороны выхода воздуха									
	ØD	ØD1	ØD2	Ød2	n	N°Y	a	a1	a2	N°X	b	b1	b2	t*	Ød1	
СКФТ-901	286	332	366	11	8	2	224	265	294	2	160	200	230	112	11,5	
СКФТ-902	286	332	366	11	8	2	224	265	294	2	160	200	230	112	11,5	
СКФТ-1001	321	366	401	11	8	3	250	292	320	2	180	219	250	112	11,5	
СКФТ-1002	321	366	401	11	8	3	250	292	320	2	180	219	250	112	11,5	

* Если N°X или N°Y = 1, только одно отверстие по центру фланца.