



Рабочее колесо  
с загнутыми назад  
лопатками



Продолжительная  
работа

Возможно изготовление вентиляторов во взрывозащищенном исполнении:

- Повышенная безопасность:

⊗ II2G EExeIIT3.

- Взрывонепроницаемая оболочка:

⊗ II2G EExdIIBT5

⊗ II2G EExdIICT4

- Для взрывоопасной пыли:

⊗ ExII3D tD 125°C

⊗ ExII3D tD 135°C

Мощность двигателя и ток у вентиляторов во взрывозащищенном исполнении могут отличаться от данных, приведенных для стандартной общепромышленной версии.

Высоконапорные центробежные вентиляторы одностороннего всасывания с прямым приводом серии CRIT предназначены для применения в системах технологической вентиляции. Стандартно, вентиляторы рассчитаны для продолжительной работы при температуре перемещаемого воздуха до +120°C.

Корпуса вентиляторов CRIT изготавливаются из листовой стали и защищены от коррозии полиэфирной краской.

Также, доступна облегченная версия CRITL с корпусом из оцинкованной листовой стали (только до 501 типоразмера).

Вентиляторы комплектуются рабочими колесами с загнутыми назад лопатками.

#### Электродвигатели

Вентиляторы оснащаются 2 полюсными электродвигателями. Класс защиты IP55, класс изоляции F, класс эффективности IE2.

Параметры электропитания:

3ф - 400 В - 50 Гц

Трехфазные односкоростные электродвигатели имеют возможность регулирования скорости при помощи преобразователя частоты.

#### Дополнительная информация

Стандартное положение корпуса: LG270. Остальные положения корпуса поставляются по запросу.

#### По запросу

- Вентилятор с положением корпуса RD.
- Отверстие для отвода конденсата.
- Инспекционная дверца на корпусе вентилятора.
- Версия без опорной рамы (MB).
- Исполнение из нержавеющей стали (AISI 304, 316 или 316L).
- Вентилятор в звукоизолированном корпусе.
- Вентилятор с корпусом повышенной герметичности.
- Абразивостойкое покрытие вентилятора.
- Химически стойкое покрытие вентилятора.
- Тефлоновое покрытие вентилятора.
- Вентилятор, оцинкованный методом горячего погружения.
- Высокотемпературное исполнение (R), с температурой перемещаемого воздуха до +250°C.
- Исполнение для работы при низких температурах.
- 2-х скоростные электродвигатели.
- Электродвигатель с терморезисторами (PTC), для подключения к внешнему устройству защиты.
- Вентилятор с ременным приводом.

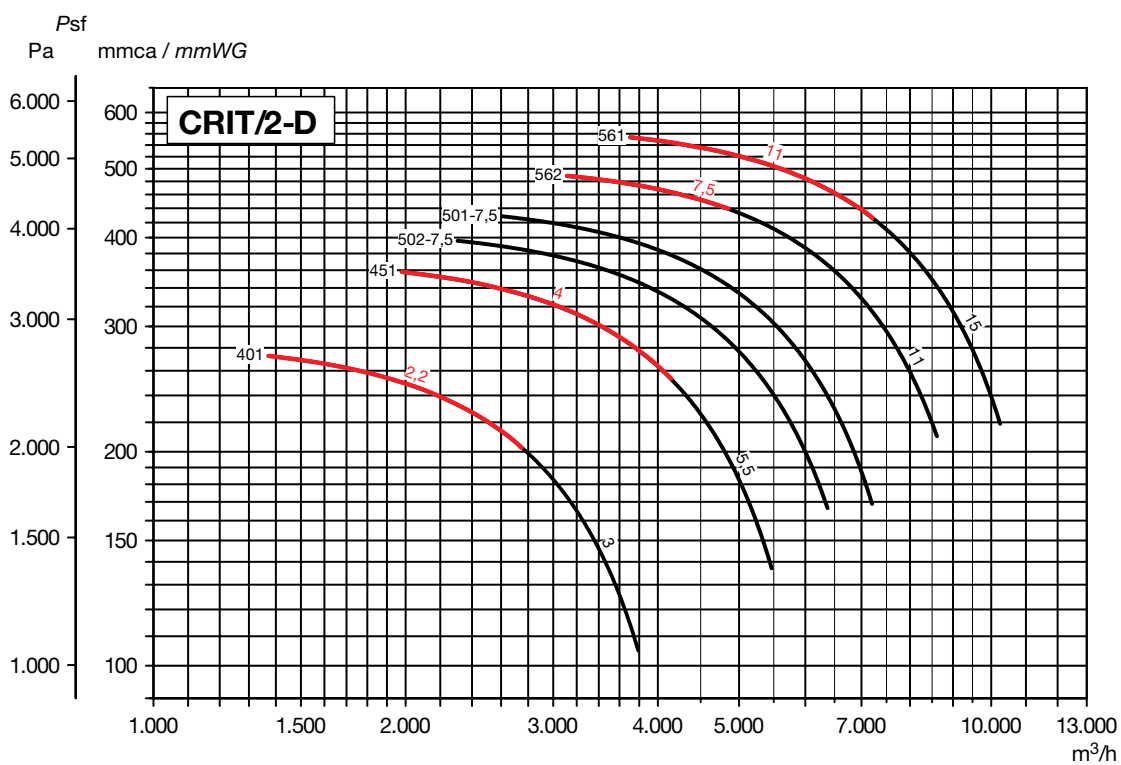
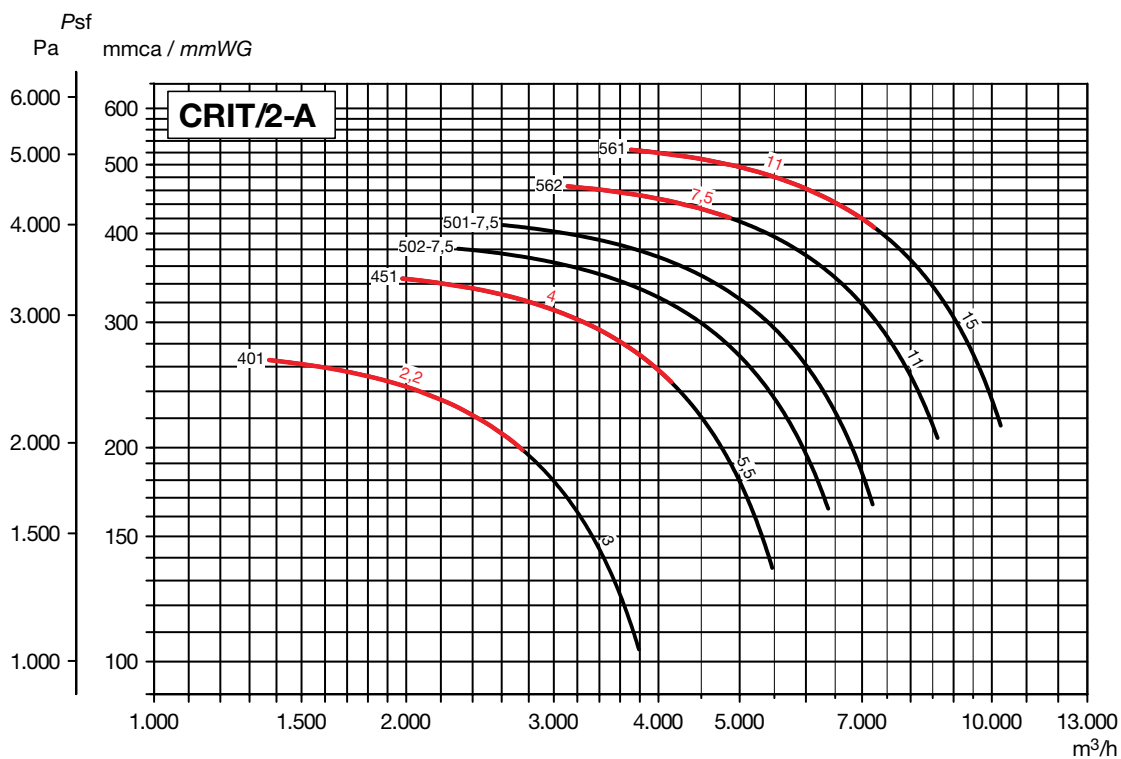
## ТЕХНИЧЕСКИЕ ХАРАКТЕРИСТИКИ

Модель	Частота вращения (об/мин)	Мощность двигателя (кВт)	Ток при 400В (А)	Максимальный расход воздуха (м³/ч)	Уровень звукового давления* (дБ(А))
<b>Трехфазные 2-х полюсные электродвигатели (3ф - 400 В - 50 Гц)</b>					
CRIT/2-401 2,2	2855	2,2	4,42	2767	72,6
CRIT/2-401 3	2890	3	5,64	3790	72,9
CRIT/2-451 4	2890	4	7,49	4168	76,4
CRIT/2-451 5,5	2930	5,5	10,20	5468	76,7
CRIT/2-502 7,5	2920	7,5	13,07	6376	78,2
CRIT/2-501 7,5	2920	7,5	13,07	7207	79,5
CRIT/2-562 7,5	2920	7,5	13,07	4881	81,3
CRIT/2-562 11	2930	11	20,40	8613	81,3
CRIT/2-561 11	2930	11	20,40	7275	83
CRIT/2-561 15	2945	15	27,60	10247	83,1
CRIT/2-632 15	2945	15	27,60	8216	85,2
CRIT/2-632 18,5	2930	18,5	33,70	12560	85,1
CRIT/2-631 18,5	2930	18,5	33,70	8918	86,6
CRIT/2-631 30	2950	30	53,06	14639	86,7
CRIT/2-712 30	2950	30	53,06	17508	88,6
CRIT/2-711 37	2945	37	65,80	15965	90,3
CRIT/2-711 45	2955	45	78,00	20954	90,4
CRIT/2-801 75	2970	75	129,00	30127	94,1
CRIT/2-901 110	2975	110	188,00	26141	97,8
CRIT/2-901 132	2975	132	223,00	42968	97,8

\* Уровень звукового давления измерен на расстоянии 1,5 м от вентилятора с подсоединенными воздуховодами, в свободном пространстве.

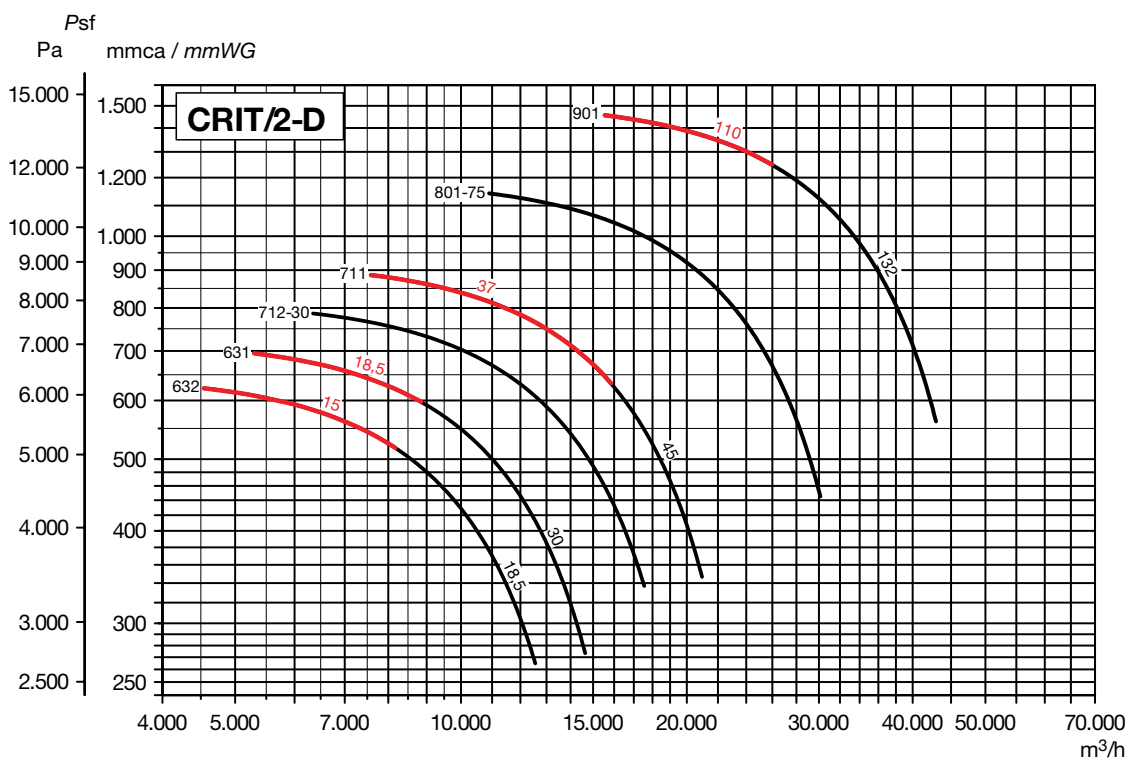
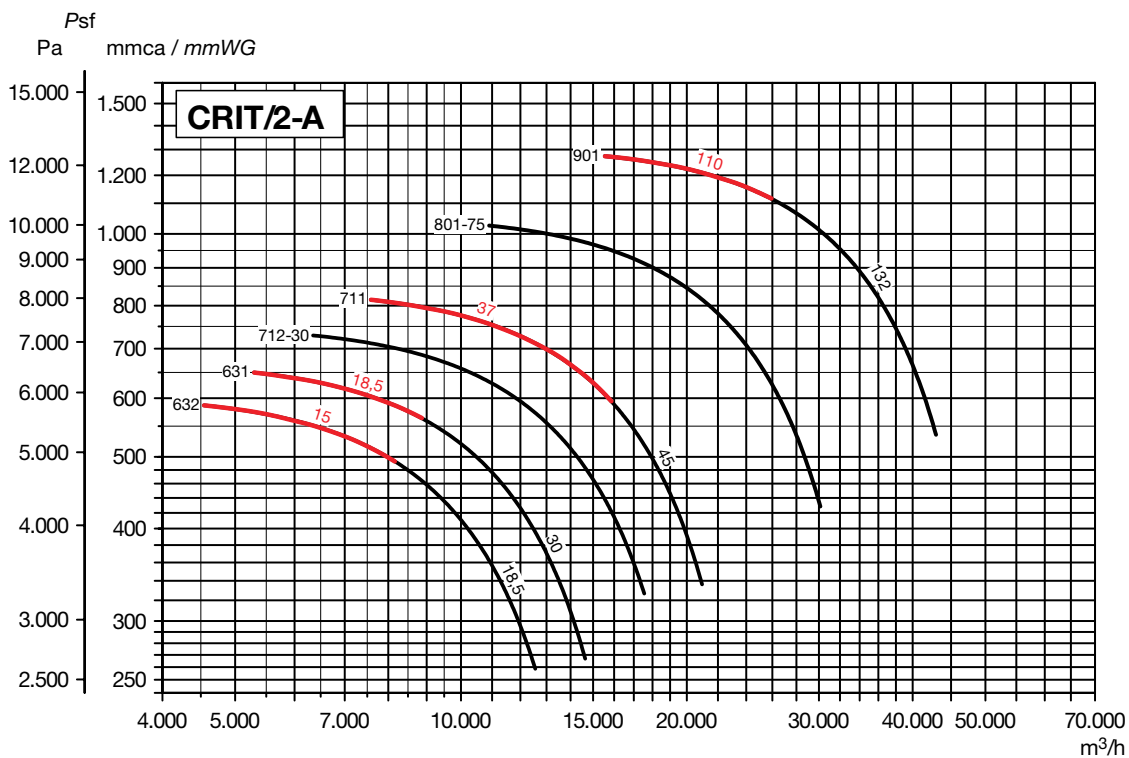
## РАБОЧИЕ ХАРАКТЕРИСТИКИ

- Приведены характеристики вентиляторов с подсоединенными воздуховодами на входе и выходе воздуха.
- $q_v$ : Расход воздуха в м<sup>3</sup>/ч.
- $p_{st}$ : Статическое давление в Па и мм вод. ст.



## РАБОЧИЕ ХАРАКТЕРИСТИКИ

- Приведены характеристики вентиляторов с подсоединенными воздуховодами на входе и выходе воздуха.
- $q_v$ : Расход воздуха в м<sup>3</sup>/ч.
- $p_{ст}$ : Статическое давление в Па и мм вод. ст.



## РАЗМЕРЫ (мм) (типоразмеры от 401 до 561)

\* Компания Soler&Palau оставляет за собой право комплектовать вентиляторы электродвигателями разных производителей. В связи с чем данный размер может варьироваться.

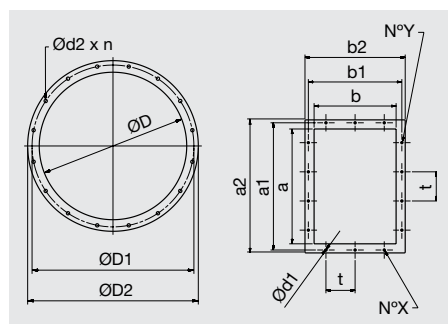
**ПОЛОЖЕНИЯ КОРПУСА (вид со стороны электродвигателя)**

LG	0°	45°	90°	135°	180°	225°	270°	315°
RD	0°	45°	90°	135°	180°	225°	270°	315°
H		H2			H3		H1	

Стандартное положение корпуса: LG270.  
Остальные положения корпуса поставляются по запросу.

Модель	Вентилятор							Опорная рама								Размер*				
	A	B	C	E	F	G	H			I	L	M	N	O	P	Q	Ød	C	Q	L
							H1	H2	H3											
CRIT/2-401 2,2	642	607	482	206	300	96	355	355	300	146	215	270	245	137	60	18	10	526	63	260
CRIT/2-401 3	642	607	517	206	300	96	355	355	300	121	260	335	300	200	35	25	12	562	70	305
CRIT/2-451 4	716	676	554	231	335	107	400	400	335	131	260	335	300	200	35	25	12	599	70	305
CRIT/2-451 5,5	716	676	631	231	335	107	400	400	335	141	320	392	360	250	45	25	12	681	75	370
CRIT/2-501 7,5	796	731	656	256	355	118,5	450	450	355	151,5	320	392	360	250	45	25	12	706	75	370
CRIT/2-502 7,5	796	731	656	256	355	118,5	450	450	355	151,5	320	392	360	250	45	25	12	706	75	370
CRIT/2-561 11	882	818	758	286	400	130	500	500	400	173,5	425	437	400	340	55	30	14	818	90	485
CRIT/2-561 15	882	818	758	286	400	130	500	500	400	173,5	425	437	400	340	55	30	14	818	90	485
CRIT/2-562 7,5	882	818	680	286	400	130	500	500	400	163,5	320	392	360	250	45	25	12	730	75	370
CRIT/2-562 11	882	818	758	286	400	130	500	500	400	173,5	425	437	400	340	55	30	14	818	90	485

\* Включая охлаждающий диск (для версии R).



Модель	Фланец на входе воздуха						Фланец на выходе воздуха									
	ØD	ØD1	ØD2	Ød2	n	N°Y	a	a'	a²	N°X	b	b'	b²	t*	Ød1	
CRIT-401	229	265	299	11	8	2	224	265	294	2	160	200	230	112	11,5	
CRIT-451	255	292	325	11	8	3	250	292	320	2	180	219	250	112	11,5	
CRIT-501	286	332	366	11	8	3	280	332	360	2	200	249	280	125	11,5	
CRIT-502	286	332	366	11	8	3	280	332	360	2	200	249	280	125	11,5	
CRIT-561	321	366	401	11	8	3	315	366	395	2	224	273	304	125	11,5	
CRIT-562	321	366	401	11	8	3	315	366	395	2	224	273	304	125	11,5	

\* Если N°X или N°Y = 1, только одно отверстие по центру фланца.

## РАЗМЕРЫ (мм) (типоразмеры от 631 до 801)

\* Компания Soler&Palau оставляет за собой право комплектовать вентиляторы электродвигателями разных производителей. В связи с чем данный размер может варьироваться.

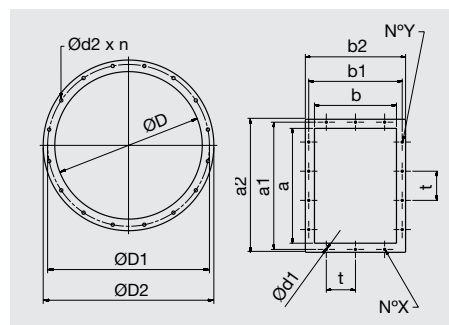
**ПОЛОЖЕНИЯ КОРПУСА (вид со стороны электродвигателя)**

LG	0°	45°	90°	135°	180°	225°	270°	315°	
	RD	0°	45°	90°	135°	180°	225°	270°	315°
	H			H2			H3		H1

Стандартное положение корпуса: LG270.  
Остальные положения корпуса поставляются по запросу.

Модель	Вентилятор							Опорная рама								Размер*				
	A	B	C	E	F	G	H			I	L	M	N	O	P	Q	Ød	C	Q	L
							H1	H2	H3											
CRIT/2-631 18,5	988	894	829	322	425	145,5	560	560	425	187	425	437	400	340	55	30	14	889	90	485
CRIT/2-631 30	988	894	954	322	425	145,5	560	560	425	207	500	567	510	385	75	40	16	1014	100	560
CRIT/2-632 15	988	894	785	322	425	145,5	560	560	425	187	425	437	400	340	55	30	14	845	90	485
CRIT/2-632 18,5	988	894	829	322	425	145,5	560	560	425	187	425	437	400	340	55	30	14	889	90	485
CRIT/2-711 37	1109	999	985	360	475	160,5	630	630	475	223	500	567	510	385	75	40	16	1045	100	560
CRIT/2-711 45	1109	999	1035	360	475	160,5	630	630	475	233	550	623	565	425	85	40	19	1095	100	610
CRIT/2-712 30	1109	999	985	360	475	160,5	630	630	475	223	500	567	510	385	75	40	16	1045	100	560
CRIT/2-801 75	1250	1120	1259	405	530	181	710	630	530	265,5	650	757	680	500	100	50	21	1319	110	710

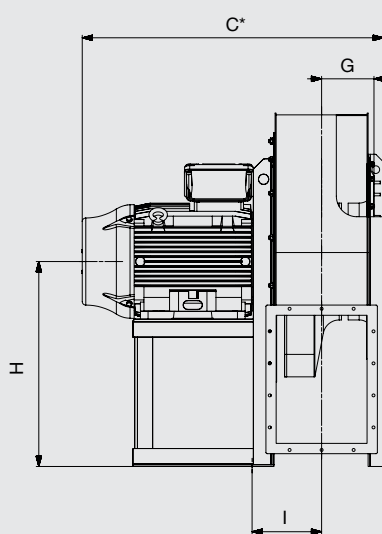
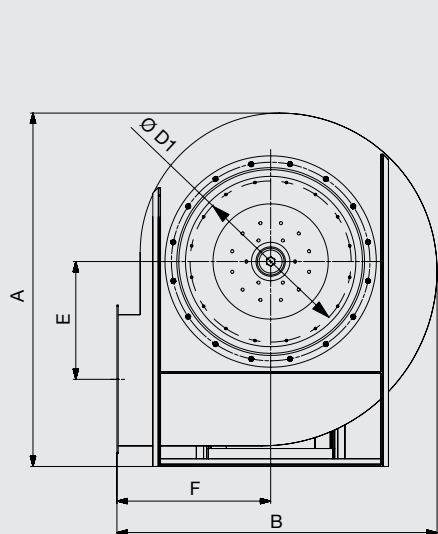
\* Включая охлаждающий диск (для версии R).



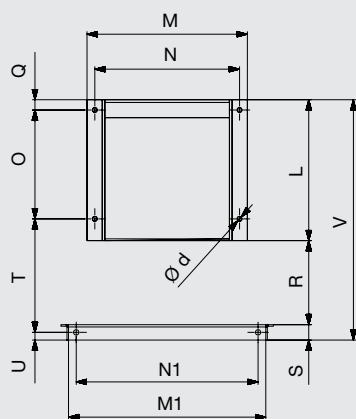
Модель	Фланец со стороны входа воздуха					Фланец со стороны выхода воздуха									
	ØD	ØD1	ØD2	Ød2	n	N°Y	a	a <sup>1</sup>	a <sup>2</sup>	N°X	b	b <sup>1</sup>	b <sup>2</sup>	t*	Ød1
CRIT-631	361	405	441	11	8	3	355	405	435	2	250	300	330	125	11,5
CRIT-632	361	405	441	11	8	3	355	405	435	2	250	300	330	125	11,5
CRIT-711	405	448	485	11	12	4	400	448	480	3	280	332	360	125	11,5
CRIT-712	405	448	485	11	12	4	400	448	480	3	280	332	360	125	11,5
CRIT-801	505	551	585	11	12	4	450	497	530	3	315	366	395	125	11,5

\* Если N°X или N°Y = 1, только одно отверстие по центру фланца.

## РАЗМЕРЫ (мм) (типоразмер 901)



\* Компания Soler&Palau оставляет за собой право комплектовать вентиляторы электродвигателями разных производителей. В связи с чем данный размер может варьироваться.



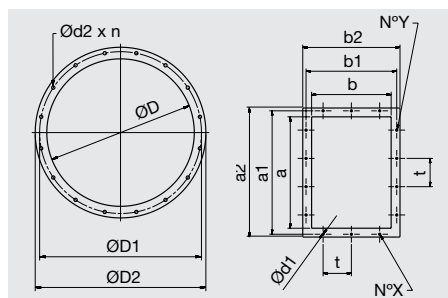
### ПОЛОЖЕНИЯ КОРПУСА (вид со стороны электродвигателя)

LG	0°	45°	90°	135°	180°	225°	270°	315°
	RD	0°	45°	90°	135°	180°	225°	270°
	H2			H3			H1	

Стандартное положение корпуса: LG270.  
Остальные положения корпуса поставляются по запросу.

Модель	Вентилятор						Опорная рама											Размер*									
	A	B	C	E	F	G	H			I	L	M	N	M1	N1	O	Q	R	S	T	U	V	Ød	C	Q	L	V
							H1	H2	H3																		
CRIT/2-901 110	1380	1250	1414	460	600	204,5	800	710	600	296,5	720	847	770	860	800	555	55	368	60	508	30	1148	24	1474	115	780	1208
CRIT/2-901 132	1380	1250	1414	460	600	204,5	800	710	600	296,5	770	847	770	860	800	605	55	368	60	508	30	1198	24	1474	115	830	1258

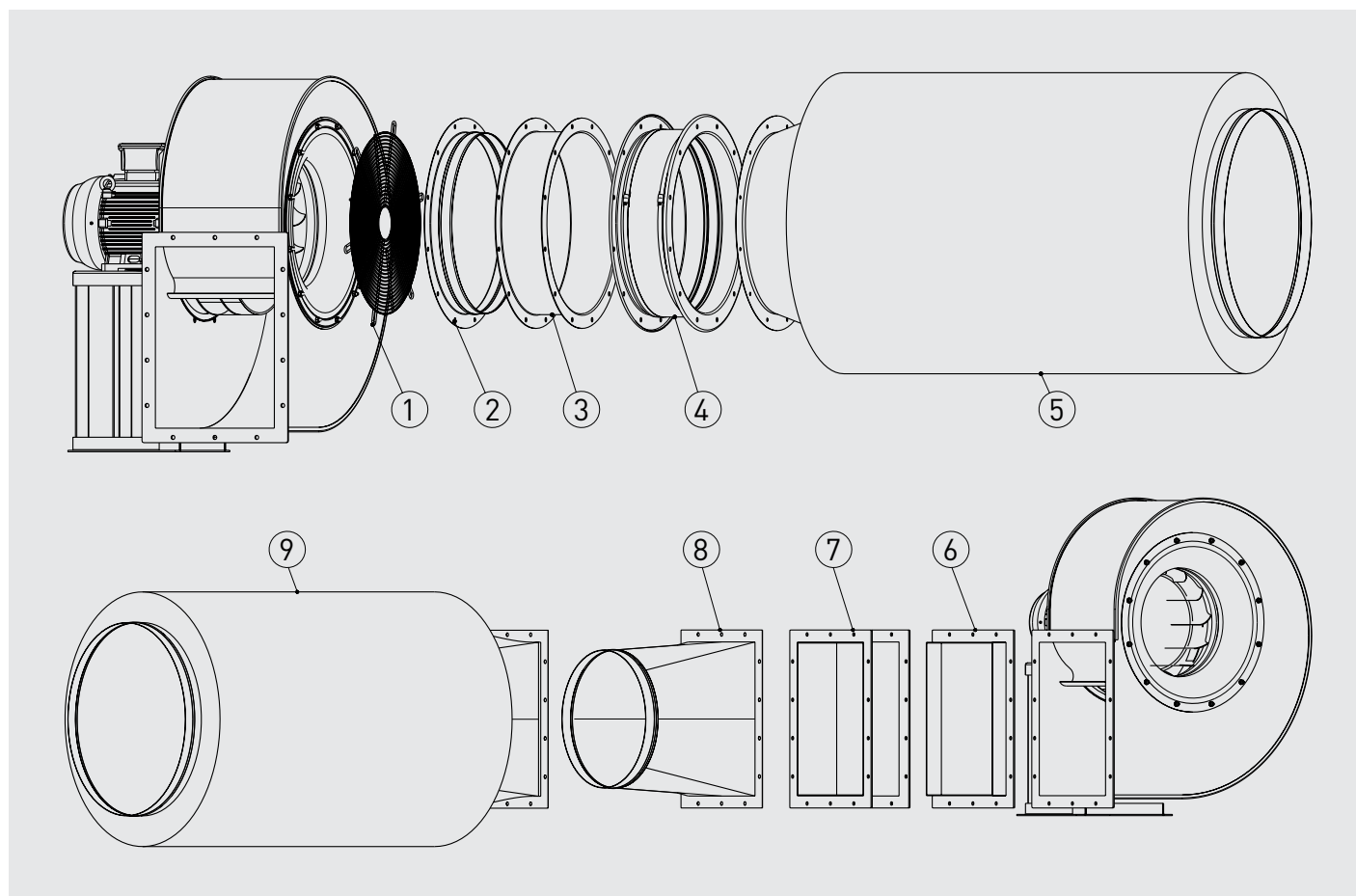
\* Включая охлаждающий диск (для версии R).



Модель	Фланец со стороны входа воздуха						Фланец со стороны выхода воздуха									
	ØD	ØD1	ØD2	Ød2	n	N°Y	a	a1	a2	N°X	b	b1	b2	t*	Ød1	
CRIT-901	566	629	665	13	16	4	500	551	580	3	355	405	435	125	11,5	

\* Если N°X или N°Y = 1, только одно отверстие по центру фланца.

## ДОПОЛНИТЕЛЬНЫЕ ПРИНАДЛЕЖНОСТИ



1. KRDA - защитная решетка на входе воздуха.
2. KRBA - патрубок на входе воздуха.
3. KRBD - двойной фланец.
4. KREA - гибкая вставка на входе воздуха.
5. KRTA - шумоглушитель на входе воздуха.

6. KRBR - фланец на выходе воздуха.
7. KRED - гибкая вставка на выходе воздуха.
8. KRBI - переход с прямоугольного сечения на круглое.
9. KRTI - шумоглушитель на выходе воздуха.

Модель	ДОПОЛНИТЕЛЬНЫЕ ПРИНАДЛЕЖНОСТИ								
	На входе воздуха					На выходе воздуха			
	Патрубок	Двойной фланец	Защитная решетка	Гибкая вставка	Шумоглушитель	Переход	Фланец	Гибкая вставка	Шумоглушитель
CRIT-401	KRBA-225	KRBD-225	KRDA-225	KREA-225	KRTA-225	KRBI-224x160	KRBR-224x160	KRED-224x160	KRTI-224x160
CRIT-451	KRBA-250	KRBD-250	KRDA-250	KREA-250	KRTA-250	KRBI-250x180	KRBR-250x180	KRED-250x180	KRTI-250x180
CRIT-501	KRBA-280	KRBD-280	KRDA-280	KREA-280	KRTA-280	KRBI-280x200	KRBR-280x200	KRED-280x200	KRTI-280x200
CRIT-561	KRBA-315	KRBD-315	KRDA-315	KREA-315	KRTA-315	KRBI-315x224	KRBR-315x224	KRED-315x224	KRTI-315x224
CRIT-631	KRBA-355	KRBD-355	KRDA-355	KREA-355	KRTA-355	KRBI-355x250	KRBR-355x250	KRED-355x250	KRTI-355x250
CRIT-711	KRBA-400	KRBD-400	KRDA-400	KREA-400	KRTA-400	KRBI-400x280	KRBR-400x280	KRED-400x280	KRTI-400x280
CRIT-801	KRBA-500	KRBD-500	KRDA-500	KREA-500	KRTA-500	KRBI-450x315	KRBR-450x315	KRED-450x315	KRTI-450x315
CRIT-901	KRBA-560	KRBD-560	KRDA-560	KREA-560	KRTA-560	KRBI-500x355	KRBR-500x355	KRED-500x355	KRTI-500x355