



Рабочее колесо
с загнутыми назад
лопатками



Продолжительная
работа

Возможно изготовление вентиляторов во взрывозащищенном исполнении:

- Повышенная безопасность:

⊗ II2G EExeIIT3.

- Взрывонепроницаемая оболочка:

⊗ II2G EExdIIBT5

⊗ II2G EExdIICT4

- Для взрывоопасной пыли:

⊗ ExII3D tD 125°C

⊗ ExII3D tD 135°C

Мощность двигателя и ток у вентиляторов во взрывозащищенном исполнении могут отличаться от данных, приведенных для стандартной общепромышленной версии.

Высоконапорные центробежные вентиляторы одностороннего всасывания с прямым приводом серии CRFT предназначены для применения в системах технологической вентиляции. Стандартно, вентиляторы рассчитаны для продолжительной работы при температуре перемещаемого воздуха до +120°C.

Корпуса вентиляторов CRFT изготавливаются из листовой стали и защищены от коррозии полиэфирной краской.

Вентиляторы комплектуются рабочими колесами с загнутыми назад лопатками.

Электродвигатели

Вентиляторы оснащаются 2 полюсными электродвигателями. Класс защиты IP55, класс изоляции F, класс эффективности IE2. Параметры электропитания:

3ф - 400 В - 50 Гц

Трехфазные односкоростные электродвигатели имеют возможность регулирования скорости при помощи преобразователя частоты.

Дополнительная информация

Стандартное положение корпуса: LG270. Остальные положения корпуса поставляются по запросу.

По запросу

- Вентилятор с положением корпуса RD.
- Отверстие для отвода конденсата.
- Инспекционная дверца на корпусе вентилятора.
- Версия без опорной рамы (MB).
- Исполнение из нержавеющей стали (AISI 304, 316 или 316L).
- Вентилятор в звукоизолированном корпусе.
- Вентилятор с корпусом повышенной герметичности.
- Абразивостойкое покрытие вентилятора.
- Химически стойкое покрытие вентилятора.
- Тефлоновое покрытие вентилятора.
- Вентилятор, оцинкованный методом горячего погружения.
- Высокотемпературное исполнение (R), с температурой перемещаемого воздуха до +250°C.
- Исполнение для работы при низких температурах.
- 2-х скоростные электродвигатели.
- Электродвигатель с терморезисторами (PTC), для подключения к внешнему устройству защиты.
- Вентилятор с ременным приводом.

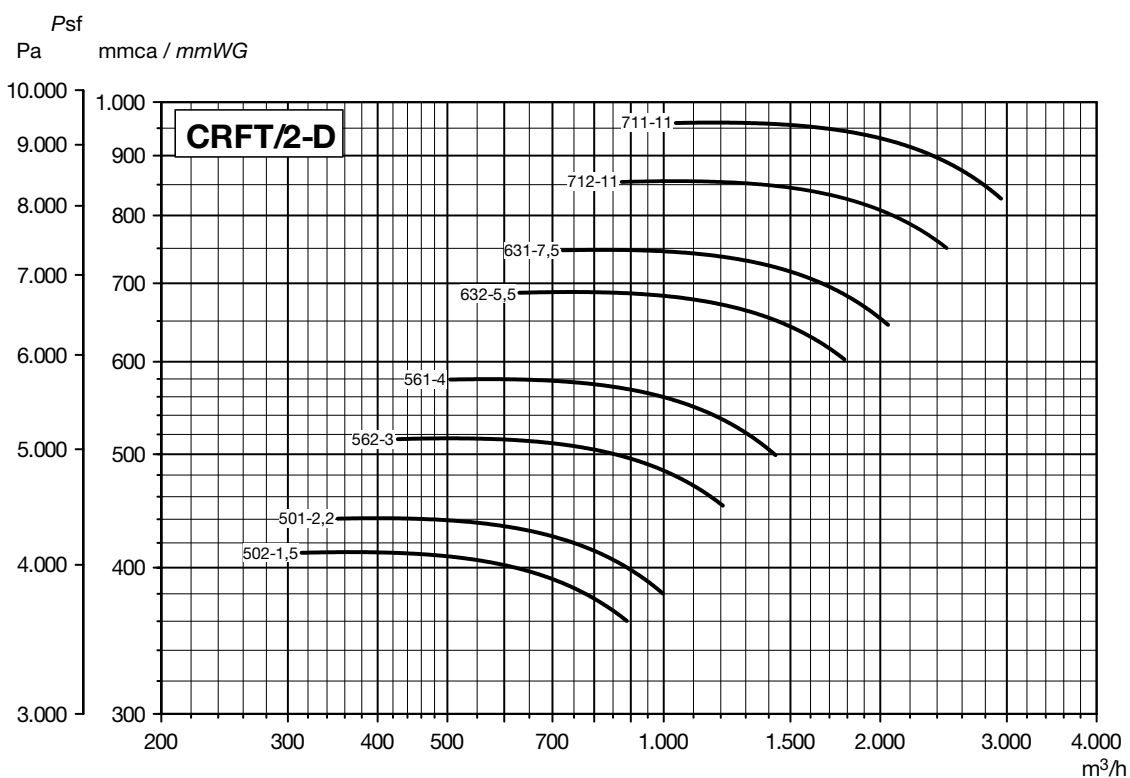
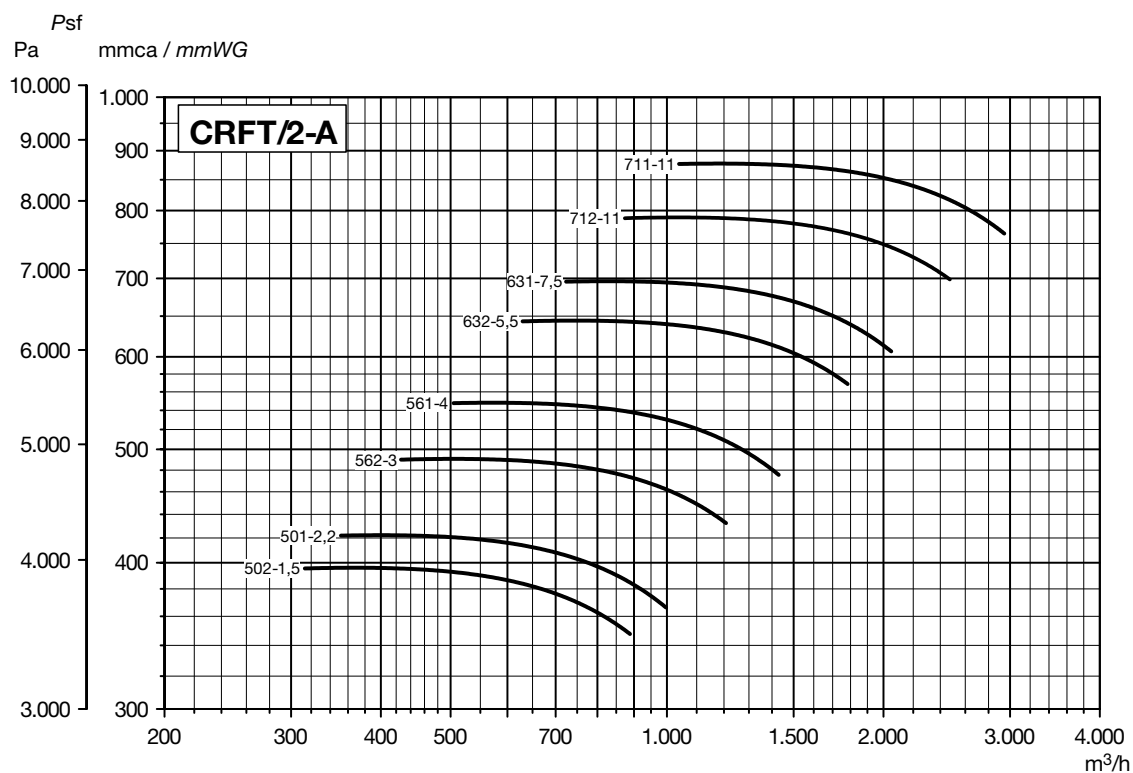
ТЕХНИЧЕСКИЕ ХАРАКТЕРИСТИКИ

Модель	Частота вращения (об/мин)	Мощность двигателя (кВт)	Ток при 400В (А)	Максимальный расход воздуха (м³/ч)	Уровень звукового давления* (дБ(А))
Трехфазные 2-х полюсные электродвигатели (3ф - 400 В - 50 Гц)					
CRFT/2-502 1,5	2845	1,5	3,01	887	67,7
CRFT/2-501 2,2	2855	2,2	4,42	1006	69
CRFT/2-562 3	2890	3	5,64	1212	71
CRFT/2-561 4	2890	4	7,49	1430	72,7
CRFT/2-632 5,5	2930	5,5	10,20	1783	75,1
CRFT/2-631 7,5	2920	7,5	13,07	2058	76,5
CRFT/2-712 11	2930	11	20,40	2483	78,5
CRFT/2-711 11	2930	11	20,40	2955	80,2
CRFT/2-802 11	2930	11	20,40	2659	81,9
CRFT/2-802 15	2945	15	27,60	3501	82
CRFT/2-801 15	2945	15	27,60	3161	84
CRFT/2-801 18,5	2930	18,5	33,70	4235	83,9
CRFT/2-902 18,5	2930	18,5	33,70	3366	85,7
CRFT/2-902 30	2950	30	53,06	5114	85,8
CRFT/2-901 22	2940	22	39,10	3435	87,5
CRFT/2-901 37	2945	37	65,80	6050	87,5
CRFT/2-1002 30	2950	30	53,06	4274	89,2
CRFT/2-1002 45	2955	45	78,00	7140	89,3
CRFT/2-1001 45	2955	45	78,00	6109	90,8
CRFT/2-1001 75	2970	75	129,00	8370	90,9
CRFT/2-1122 55	2955	55	95,00	6025	93,2
CRFT/2-1122 90	2970	90	154,00	10543	93,3
CRFT/2-1121 75	2970	75	129,00	7979	94,4
CRFT/2-1121 110	2975	110	188,00	11779	94,4

* Уровень звукового давления измерен на расстоянии 1,5 м от вентилятора с подсоединенными воздухопроводами, в свободном пространстве.

РАБОЧИЕ ХАРАКТЕРИСТИКИ

- Приведены характеристики вентиляторов с подсоединенными воздухопроводами на входе и выходе воздуха.
- q_v : Расход воздуха в м³/ч.
- p_{st} : Статическое давление в Па и мм вод. ст.



РАЗМЕРЫ (мм) (типоразмеры от 901 до 1121)

* Компания Soler&Palau оставляет за собой право комплектовать вентиляторы электродвигателями разных производителей. В связи с чем данный размер может варьироваться.

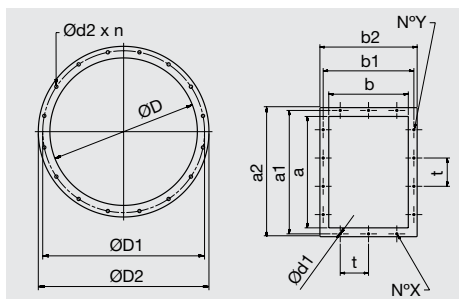
ПОЛОЖЕНИЯ КОРПУСА (вид со стороны электродвигателя)

LG	0°	45°	90°	135°	180°	225°	270°	315°		
	RD	0°	45°	90°	135°	180°	225°	270°	315°	
	H			H2			H3		H1	

Стандартное положение корпуса: LG270.
Остальные положения корпуса поставляются по запросу.

Модель	Вентилятор							Опорная рама													Размер*						
	A	B	C	E	F	G	H			I	L	M	N	M1	N1	O	Q	R	S	T	U	V	Ød	C	Q	L	V
							H1	H2	H3																		
CRFT/2-901 22	1412	1266	787	600	600	100	800	710	600	154	470	497	450	620	560	370	35	173	60	268	30	703	14	847	95	530	763
CRFT/2-901 37	1412	1266	890	600	600	100	800	710	600	164	500	567	510	620	560	385	40	173	60	278	30	733	16	950	100	560	793
CRFT/2-902 18,5	1412	1266	765	600	600	100	800	710	600	144	425	437	400	620	560	340	30	173	60	258	30	658	14	825	90	485	718
CRFT/2-902 30	1412	1266	890	600	600	100	800	710	600	164	500	567	510	620	560	385	40	173	60	278	30	733	16	950	100	560	793
CRFT/2-1001 45	1564	1404	980	670	670	109,5	900	800	670	184	550	623	565	710	630	425	40	193	80	318	40	823	19	1040	100	610	883
CRFT/2-1001 75	1564	1404	1169	670	670	109,5	900	800	670	199	650	757	680	710	630	500	50	193	80	333	40	923	21	1229	110	710	983
CRFT/2-1002 30	1564	1404	930	670	670	109,5	900	800	670	174	500	567	510	710	630	385	40	193	80	308	40	773	16	990	100	560	833
CRFT/2-1002 45	1564	1404	980	670	670	109,5	900	800	670	184	550	623	565	710	630	425	40	193	80	318	40	823	19	1040	100	610	883
CRFT/2-1121 75	1602	1439	1215	670	670	133,5	900	800	670	223	650	757	680	790	710	500	50	239	80	379	40	969	21	1275	110	710	1029
CRFT/2-1121 110	1602	1439	1305	670	670	133,5	900	800	670	233	720	847	770	790	710	555	55	239	80	389	40	1039	24	1365	115	780	1099
CRFT/2-1122 55	1602	1439	1102	670	670	133,5	900	800	670	218	600	683	615	790	710	460	45	239	80	374	40	919	21	1162	105	660	979
CRFT/2-1122 90	1602	1439	1215	670	670	133,5	900	800	670	223	700	757	680	790	710	550	50	239	80	379	40	1019	21	1275	110	760	1079

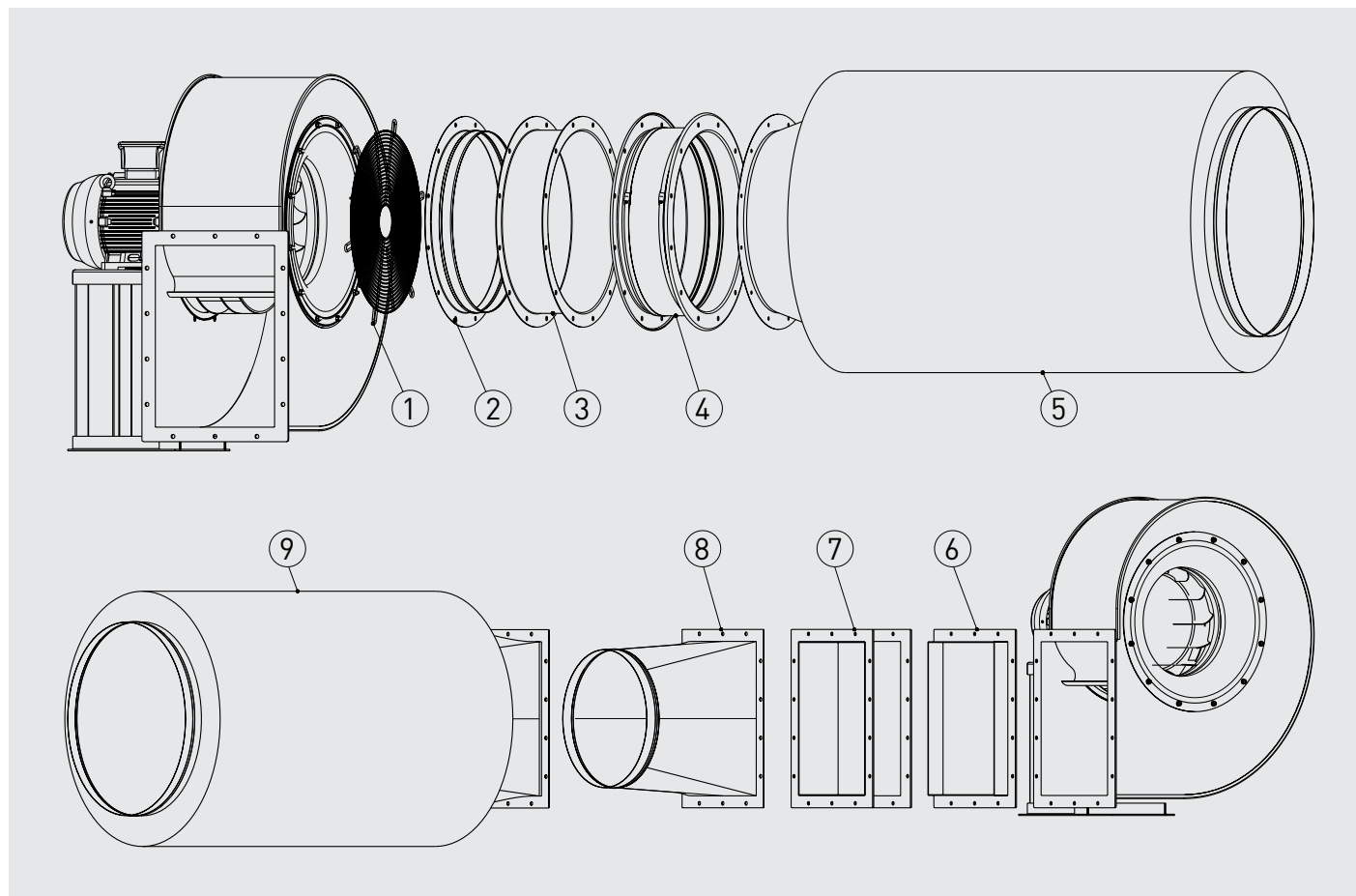
* Включая охлаждающий диск (для версии R).



Модель	Фланец со стороны входа воздуха						Фланец со стороны выхода воздуха									
	ØD	ØD1	ØD2	Ød2	n	N°Y	a	a ¹	a ²	N°X	b	b ¹	b ²	t*	Ød1	
CRFT-901	286	332	366	11	8	2	224	265	294	2	160	200	230	112	11,5	
CRFT-902	286	332	366	11	8	2	224	265	294	2	160	200	230	112	11,5	
CRFT-1001	321	366	401	11	8	3	250	292	320	2	180	219	250	112	11,5	
CRFT-1002	321	366	401	11	8	3	250	292	320	2	180	219	250	112	11,5	
CRFT-1121	361	405	441	11	8	3	315	366	395	2	224	273	304	125	11,5	
CRFT-1122	361	405	441	11	8	3	315	366	395	2	224	273	304	125	11,5	

* Если N°X или N°Y = 1, только одно отверстие по центру фланца.

ДОПОЛНИТЕЛЬНЫЕ ПРИНАДЛЕЖНОСТИ



- 1. KRDA - защитная решетка на входе воздуха.
- 2. KRBA - патрубок на входе воздуха.
- 3. KRBD - двойной фланец.
- 4. KREA - гибкая вставка на входе воздуха.
- 5. KRTA - шумоглушитель на входе воздуха.
- 6. KRBR - фланец на выходе воздуха.
- 7. KRED - гибкая вставка на выходе воздуха.
- 8. KRBI - переход с прямоугольного сечения на круглое.
- 9. KRTI - шумоглушитель на выходе воздуха.

Модель	ДОПОЛНИТЕЛЬНЫЕ ПРИНАДЛЕЖНОСТИ								
	На входе воздуха					На выходе воздуха			
	Патрубок	Двойной фланец	Защитная решетка	Гибкая вставка	Шумоглушитель	Переход	Фланец	Гибкая вставка	Шумоглушитель
CRFT-501	KRBA-160	KRBD-160	KRDA-160	KREA-160	KRTA-160	KRBI-125x90	KRBR-125x90	KRED-125x90	KRTI-125x90
CRFT-561	KRBA-180	KRBD-180	KRDA-180	KREA-180	KRTA-180	KRBI-140x100	KRBR-140x100	KRED-140x100	KRTI-140x100
CRFT-631	KRBA-200	KRBD-200	KRDA-200	KREA-200	KRTA-200	KRBI-160x112	KRBR-160x112	KRED-160x112	KRTI-160x112
CRFT-711	KRBA-225	KRBD-225	KRDA-225	KREA-225	KRTA-225	KRBI-180x125	KRBR-180x125	KRED-180x125	KRTI-180x125
CRFT-801	KRBA-250	KRBD-250	KRDA-250	KREA-250	KRTA-250	KRBI-200x140	KRBR-200x140	KRED-200x140	KRTI-200x140
CRFT-901	KRBA-280	KRBD-280	KRDA-280	KREA-280	KRTA-280	KRBI-224x160	KRBR-224x160	KRED-224x160	KRTI-224x160
CRFT-1001	KRBA-315	KRBD-315	KRDA-315	KREA-315	KRTA-315	KRBI-250x180	KRBR-250x180	KRED-250x180	KRTI-250x180
CRFT-1121	KRBA-355	KRBD-355	KRDA-355	KREA-355	KRTA-355	KRBI-315x224	KRBR-315x224	KRED-315x224	KRTI-315x224