



Центробежные вентиляторы одностороннего всасывания с прямым приводом серии CRRT-MBP предназначены для вентиляции производственных помещений, для применения в системах общеобменной или технологической вентиляции. Стандартно, вентиляторы рассчитаны для продолжительной работы при температуре перемещаемого воздуха до +120°C.

Корпуса вентиляторов CRRT-MBP изготавливаются из листовой стали и защищены от коррозии полиэфирной краской.

Также, доступна облегченная версия CRRTL-MBP с корпусом из оцинкованной листовой стали (только модели с 4 полюсными электродвигателями до 561 типоразмера).

Вентиляторы комплектуются рабочими колесами с загнутыми назад лопатками изготовленными из оцинкованной стали.

### Электродвигатели

В зависимости от модели, вентиляторы оснащаются 2-х или 4-х полюсными электродвигателями.

Класс защиты IP55, класс изоляции F, класс эффективности IE2. Параметры электропитания:

3ф - 400 В - 50 Гц

Трехфазные односкоростные электродвигатели имеют возможность регулирования скорости при помощи преобразователя частоты.

### Дополнительная информация

Стандартное положение корпуса: LG270. Остальные положения корпуса поставляются по запросу.



Инспекционная дверца



Рабочее колесо с загнутыми назад лопатками



Продолжительная работа

### По запросу

- Вентилятор с положением корпуса RD.
- Отверстие для отвода конденсата.
- Защита электродвигателя от атмосферных осадков.
- Исполнение из нержавеющей стали (AISI 304, 316 или 316L).
- Вентилятор, оцинкованный методом горячего погружения.
- Вентилятор с корпусом повышенной герметичности.
- Высокотемпературное исполнение (R), с температурой перемещаемого воздуха до +250°C (версия L до +200°C).
- Исполнение для работы при низких температурах.
- 2-х скоростные электродвигатели.
- 8-ми полюсные электродвигатели (класс эффект. IE1).
- Электродвигатель с терморезисторами (PTC), для подключения к внешнему устройству защиты.

Возможно изготовление вентиляторов во взрывозащищенном исполнении:

- Повышенная безопасность:

⊕ II2G EExeII T3.

- Взрывонепроницаемая оболочка:

⊕ II2G EExdIIB T5

⊕ II2G EExdIIC T4

- Для взрывоопасной пыли:

⊕ ExII3D tD 125°C

⊕ ExII3D tD 135°C

Мощность двигателя и ток у вентиляторов во взрывозащищенном исполнении могут отличаться от данных, приведенных для стандартной общепромышленной версии.

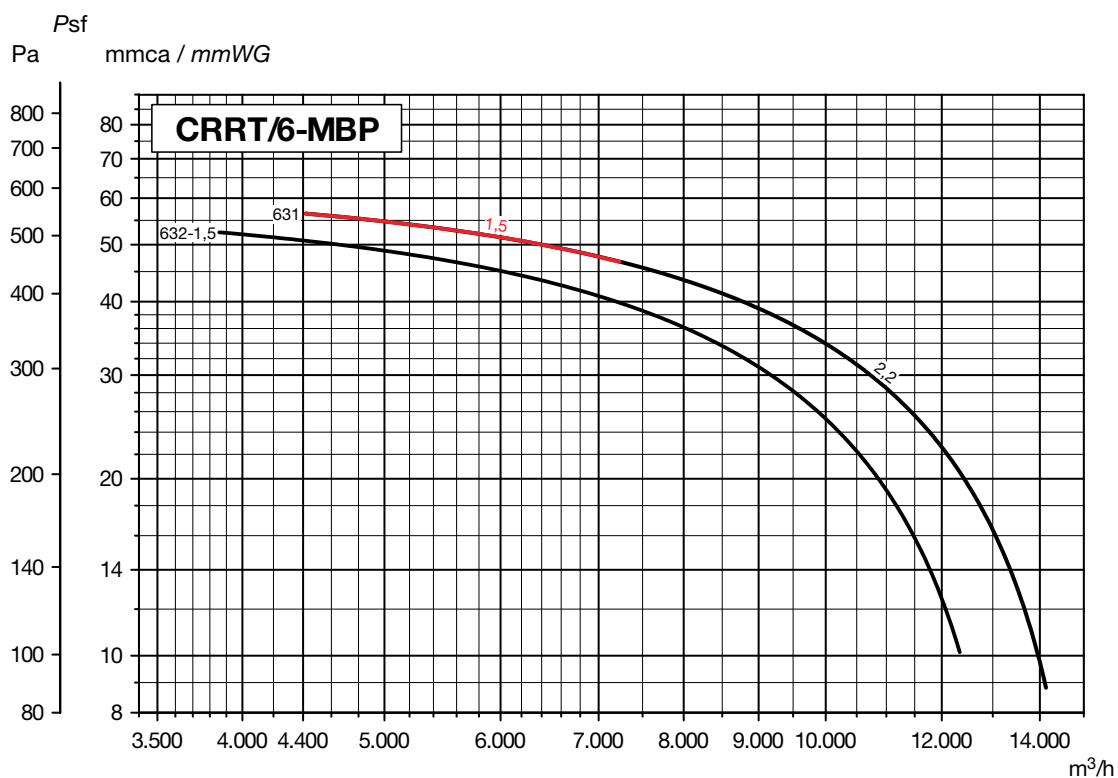
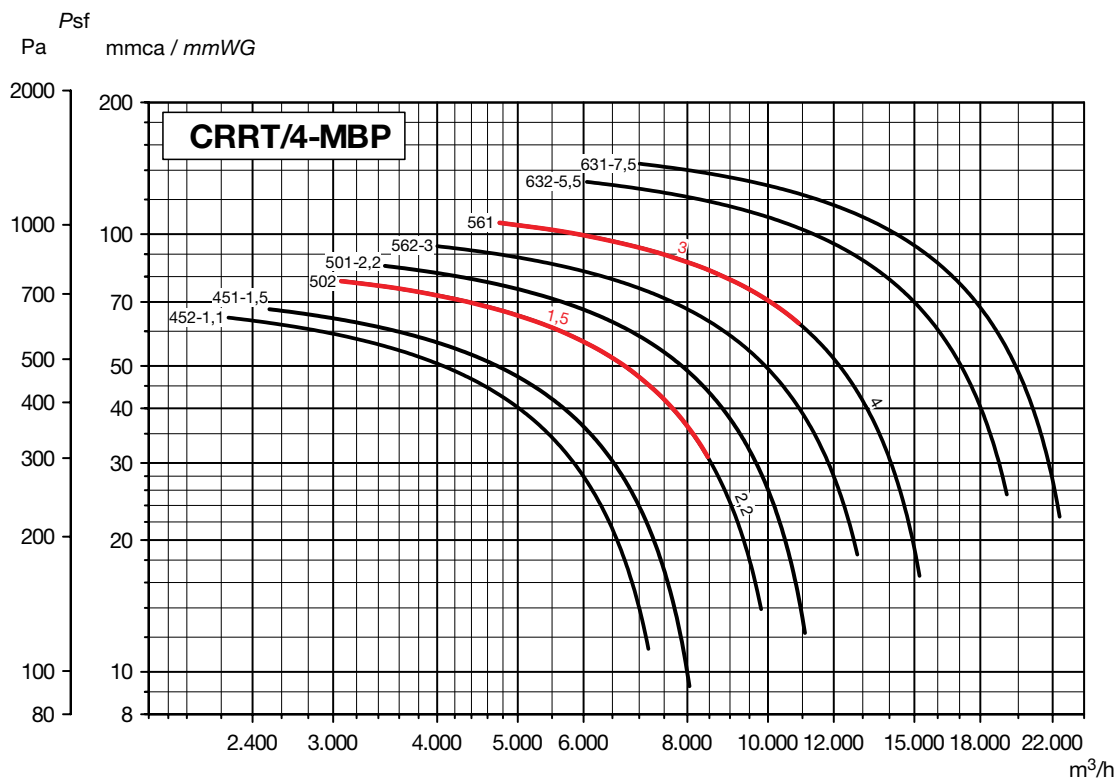
ТЕХНИЧЕСКИЕ ХАРАКТЕРИСТИКИ

Модель	Частота вращения (об/мин)	Мощность двигателя (кВт)	Ток при 400В (А)	Максимальный расход воздуха (м³/ч)	Уровень звукового давления* (дБ(А))
<b>Трехфазные 4-х полюсные электродвигатели (3ф - 400 В - 50 Гц)</b>					
CRRT/4-452 MBP 1,1	1440	1,1	2,37	7.182	63,7
CRRT/4-451 MBP 1,5	1440	1,5	3,30	8.045	65
CRRT/4-502 MBP 1,5	1440	1,5	3,30	6.629	67
CRRT/4-502 MBP 2,2	1420	2,2	4,43	9.813	66,7
CRRT/4-501 MBP 2,2	1420	2,2	4,43	11.078	67,9
CRRT/4-562 MBP 3	1425	3	5,96	12.806	69,4
CRRT/4-561 MBP 3	1425	3	5,96	9.596	71,1
CRRT/4-561 MBP 4	1440	4	7,85	15.214	71,3
CRRT/4-632 MBP 5,5	1460	5,5	10,40	19.377	73,7
CRRT/4-631 MBP 7,5	1460	7,5	13,90	22.431	75,2
<b>Трехфазные 6-х полюсные электродвигатели (3ф - 400 В - 50 Гц)</b>					
CRRT/6-632 MBP 1,5	940	1,5	3,80	12.343	64,2
CRRT/6-631 MBP 1,5	940	1,5	3,80	8.021	65,7
CRRT/6-631 MBP 2,2	945	2,2	5,26	14.134	65,8

\* Уровень звукового давления измерен на расстоянии 1,5 м от вентилятора с подсоединенными воздуховодами, в свободном пространстве.

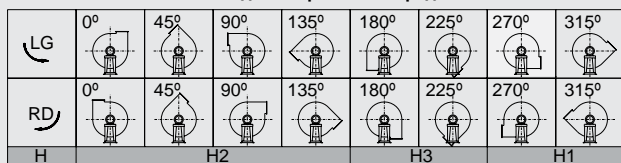
**РАБОЧИЕ ХАРАКТЕРИСТИКИ**

- Приведены характеристики вентиляторов с подсоединенными воздуховодами на входе и выходе воздуха.
- $q_v$ : Расход воздуха в м<sup>3</sup>/ч.
- $p_{ст}$ : Статическое давление в Па и мм вод. ст.



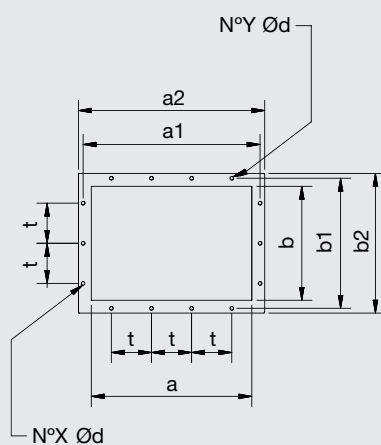
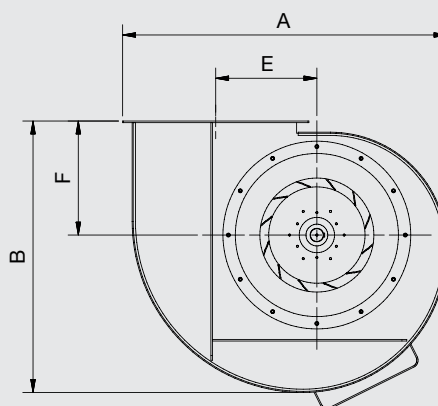
## РАЗМЕРЫ (мм) (типоразмеры от 221 до 561)

### ПОЛОЖЕНИЯ КОРПУСА (вид со стороны электродвигателя)

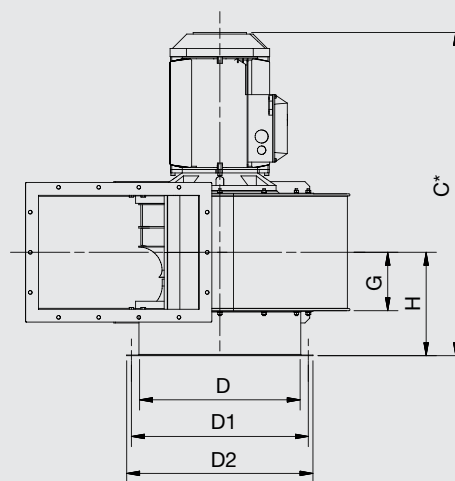


Стандартное положение корпуса: LG270.

Остальные положения корпуса поставляются по запросу.



\* Компания Soler&Palau оставляет за собой право комплектовать вентиляторы электродвигателями разных производителей. В связи с чем данный размер может варьироваться.



Модель	Вентилятор										Опорная рама						Размер*			
	A	B	C	E	F	G	H			I	L	M	N	O	P	Q	Ød	C	Q	L
							H1	H2	H3											
CRRT/4-452 MBP 1,1	910	775	280	335	729	164	304	450	497	530	4	450	497	530	3	315	366	395	125	11,5
CRRT/4-451 MBP 1,5	910	775	280	335	754	164	304	450	497	530	4	450	497	530	3	315	366	395	125	11,5
CRRT/4-502 MBP 1,5	1010	845	315	355	795	184	324	506	551	580	4	500	551	580	3	355	405	435	125	11,5
CRRT/4-502 MBP 2,2	1010	845	315	355	832	184	324	506	551	580	4	500	551	580	3	355	405	435	125	11,5
CRRT/4-501 MBP 2,2	1010	845	315	355	832	184	324	506	551	580	4	500	551	580	3	355	405	435	125	11,5
CRRT/4-562 MBP 3	1140	950	355	400	921	207	347	568	629	660	4	560	629	660	3	400	464	500	160	11,5
CRRT/4-561 MBP 3	1140	950	355	400	921	207	347	568	629	660	4	560	629	660	3	400	464	500	160	11,5
CRRT/4-561 MBP 4	1140	950	355	400	894	207	347	568	629	660	4	560	629	660	3	400	464	500	160	11,5
CRRT/4-632 MBP 5,5	1280	1070	400	450	986	235	375	638	698	730	4	630	698	730	3	450	513	550	160	11,5
CRRT/4-631 MBP 7,5	1280	1070	400	450	1024	235	375	638	698	730	4	630	698	730	3	450	513	550	160	11,5
CRRT/6-632 MBP 1,5	1280	1070	400	450	930	235	375	638	698	730	4	630	698	730	3	450	513	550	160	11,5
CRRT/6-631 MBP 1,5	1280	1070	400	450	930	235	375	638	698	730	4	630	698	730	3	450	513	550	160	11,5
CRRT/6-631 MBP 2,2	1280	1070	400	450	947	235	375	638	698	730	4	630	698	730	3	450	513	550	160	11,5

\* Включая охлаждающий диск (для версии R).