



Предел
огнестойкости
400°C / 2 часа



Продолжительная
работа



Промышленные
кухни

Вентиляторы серии ILHT применяются для систем дымоудаления с пределом огнестойкости 400°C / 2 часа. Также, все вентиляторы могут работать в продолжительном режиме при температуре перемещаемого воздуха до +80°C. Вентиляторы комплектуются центробежными рабочими колесами с загнутыми назад лопатками, изготовленными из оцинкованной листовой стали. Вентиляторы предназначены для установки в горизонтальном или вертикальном положении. Корпуса вентиляторов изготавливаются из оцинкованной листовой стали и обладают универсальной конструкцией, которая позволяет изменять положение сторон входа и выхода воздуха.

В зависимости от модели, вентиляторы комплектуются трехфазными 4, 6, 8, 4/6, 4/8, 6/8 или 6/12 полюсными электродвигателями.

Электродвигатели

Класс защиты IP55, класс изоляции F.

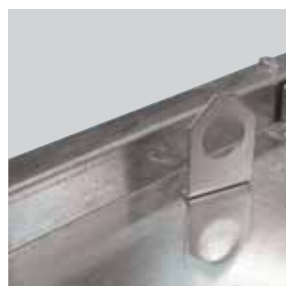
Параметры электропитания:

3ф - 400 В - 50 Гц

Вентиляторы имеют возможность регулирования скорости при помощи преобразователя частоты.

По запросу

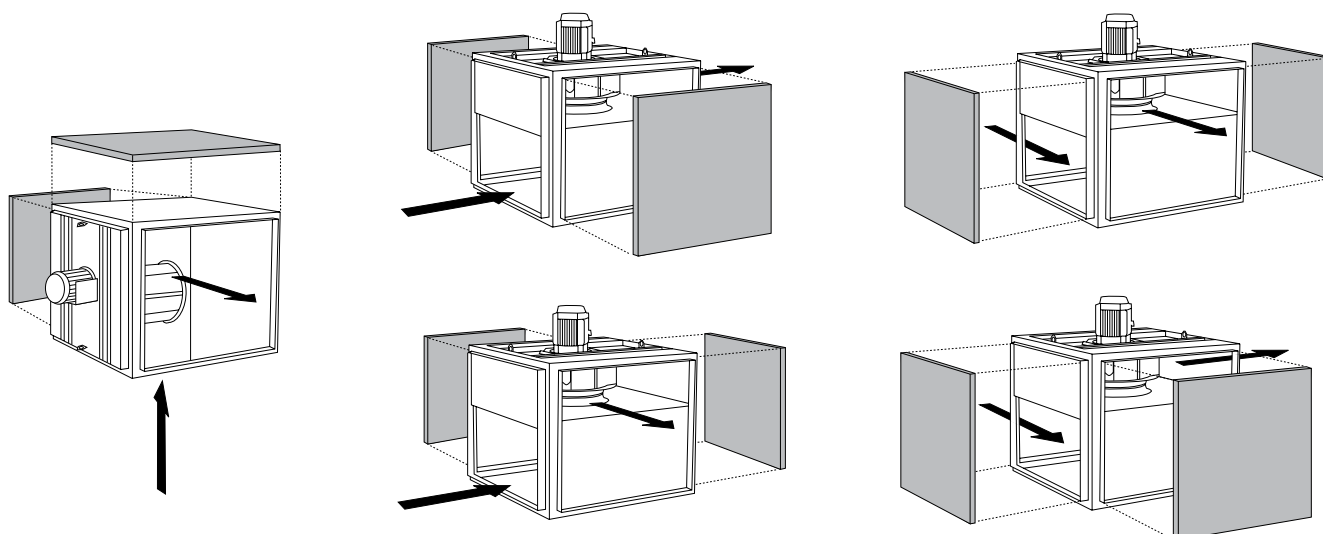
- Однофазные электродвигатели.
- Электродвигатели для регулирования скорости напряжением.
- Корпус из сэндвич панелей с теплозвукоизоляцией толщиной 25 мм.



Простота установки

Вентиляторы укомплектованы проушинами для монтажа.

Универсальная конструкция



При помощи перестановки боковых панелей можно изменить стороны входа и выхода воздуха.

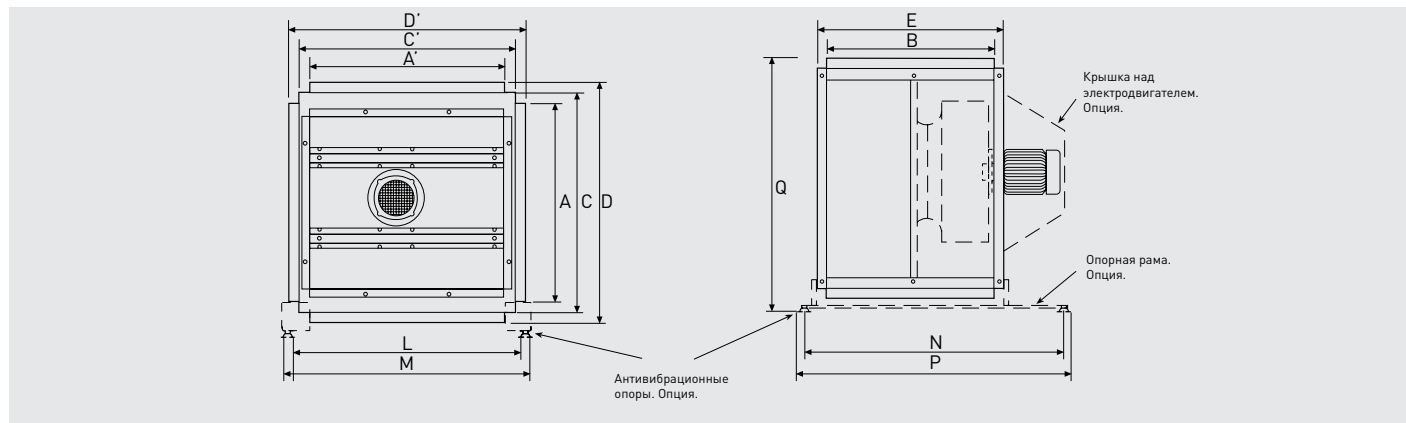
ТЕХНИЧЕСКИЕ ХАРАКТЕРИСТИКИ

Модель	Высокая скорость			Низкая скорость			Макс. расход воздуха (м³/ч)	Уровень звукового давления (дБ(А))*
	Частота вращения (об/мин)	Мощность двигателя (кВт)	Ток (А)	Частота вращения (об/мин)	Мощность двигателя (кВт)	Ток (А)		
4-х полюсные односкоростные трехфазные электродвигатели (3ф - 400 В - 50 Гц)								
ILHT/4-035	1415	0,55	1,4	-	-	-	3500	56
ILHT/4-050	1415	0,75	1,7	-	-	-	5000	58
ILHT/4-060	1420	1,5	3,2	-	-	-	7000	64
ILHT/4-065	1430	2,2	4,6	-	-	-	10000	67
6-ти полюсные односкоростные трехфазные электродвигатели (3ф - 400 В - 50 Гц)								
ILHT/6-035	940	0,25	1	-	-	-	2333	46
ILHT/6-050	940	0,25	1	-	-	-	3333	48
ILHT/6-060	940	0,37	1,2	-	-	-	4667	54
ILHT/6-065	930	0,75	2	-	-	-	6667	57
ILHT/6-085	950	1,1	2,8	-	-	-	8400	55
ILHT/6-110	940	2,2	5,3	-	-	-	12500	58
ILHT/6-140	960	3	7,3	-	-	-	15000	60
ILHT/6-190	955	5,5	12,8	-	-	-	19000	59
8-ми полюсные односкоростные трехфазные электродвигатели (3ф - 400 В - 50 Гц)								
ILHT/8-065	700	0,37	1,4	-	-	-	5000	50
ILHT/8-085	700	0,55	1,9	-	-	-	6300	48
ILHT/8-110	700	1,1	3,4	-	-	-	9375	51
ILHT/8-140	695	1,5	4,1	-	-	-	11250	53
ILHT/8-190	720	3	7,2	-	-	-	14250	52
4/6-ти полюсные двухскоростные трехфазные электродвигатели (3ф - 400 В - 50 Гц)								
ILHT/4/6-050	1415	0,75/0,25	2/1,3	940	0,25	1,3	5000	58
ILHT/4/6-060	1420	1,5/0,37	3,7/1,6	940	0,37	1,7	7000	64
ILHT/4/6-065	1445	3/1	6,9/3,9	975	1	4,1	10000	67
4/8-ми полюсные двухскоростные трехфазные электродвигатели (3ф - 400 В - 50 Гц)								
ILHT/4/8-035	1360	0,6/0,15	1,8/0,8	690	0,15	0,9	3500	56
ILHT/4/8-050	1380	0,8/0,2	2/0,9	690	0,2	1	5000	58
ILHT/4/8-060	1390	1,6/0,4	3,8/1,7	700	0,4	1,8	7000	64
ILHT/4/8-065	1415	2,8/0,7	6/2,4	715	0,7	2,4	10000	67
6/8-ми полюсные двухскоростные трехфазные электродвигатели (3ф - 400 В - 50 Гц)								
ILHT/6/8-035	940	0,55/0,14	2,1/1,2	700	0,14	1,2	2333	46
ILHT/6/8-050	940	0,55/0,14	2,1/1,2	700	0,14	1,2	3333	48
ILHT/6/8-060	930	0,55/0,14	2,1/1,2	690	0,14	1,2	4667	54
ILHT/6/8-065	950	1,1/0,55	3,6/2,5	720	0,55	2,5	6667	57
ILHT/6/8-085	965	1,1/0,55	3,6/2,5	720	0,55	2,5	8400	55
ILHT/6/8-110	985	3/0,75	3/3,8	725	0,75	3,8	12500	58
ILHT/6/8-140	960	4/1,1	11,3/4,8	695	1,1	4,8	15000	60
6/12-ти полюсные двухскоростные трехфазные электродвигатели (3ф - 400 В - 50 Гц)								
ILHT/6/12-110	950	4/1	12,6/5,1	470	1	5,1	12500	58
ILHT/6/12-140	950	4/1	12,6/5,1	470	1	5,1	15000	60

* Уровень звукового давления измерен на расстоянии 6 м от вентилятора, со стороны входа воздуха.

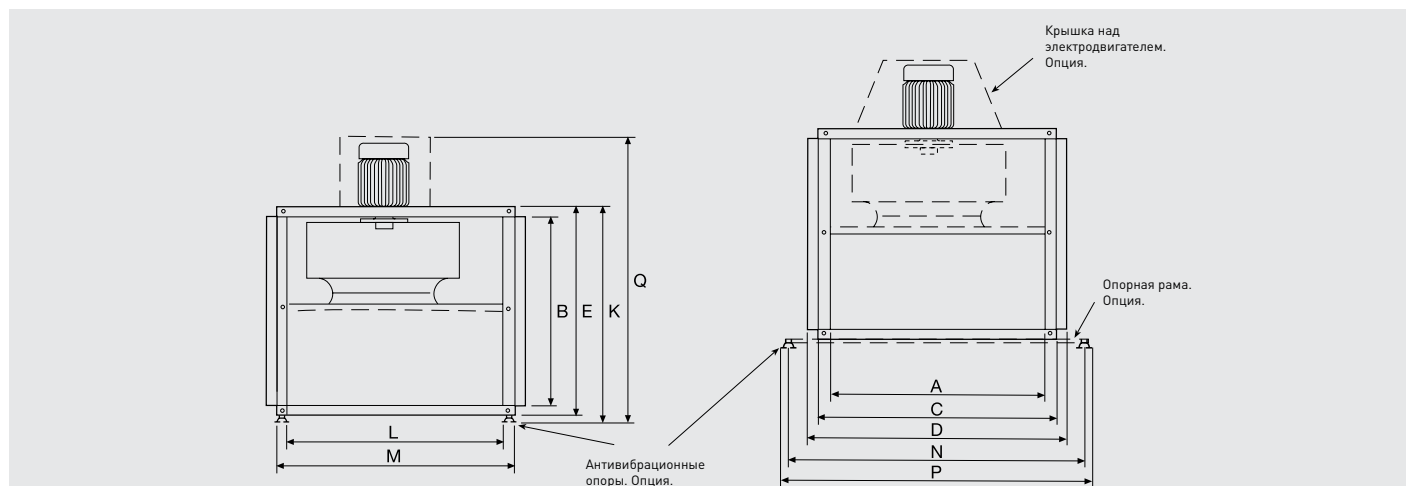
РАЗМЕРЫ (мм)

Установка с горизонтальным расположением оси электродвигателя



Модель	A	B	C	D	E	L	M	N	P	Q	Вес (кг)
035	700	600	780	850	675	727	927	1038	1122	928	70
050	700	600	780	850	675	727	927	1038	1122	928	90
060	800	700	880	950	775	827	1027	1182	1266	1028	110
065	800	700	880	950	775	827	1027	1182	1266	1028	135
085	900	800	1015	1085	875	962	1162	1330	1414	1175	145
110	900	800	1015	1085	875	962	1162	1330	1414	1175	160
140	1000	900	1115	1185	975	1062	1262	1430	1514	1275	175
190	1100	1000	1215	1315	1075	1162	1362	1530	1614	1375	210

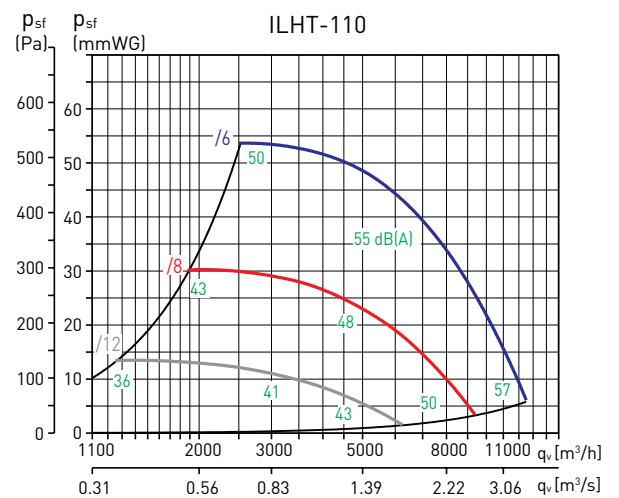
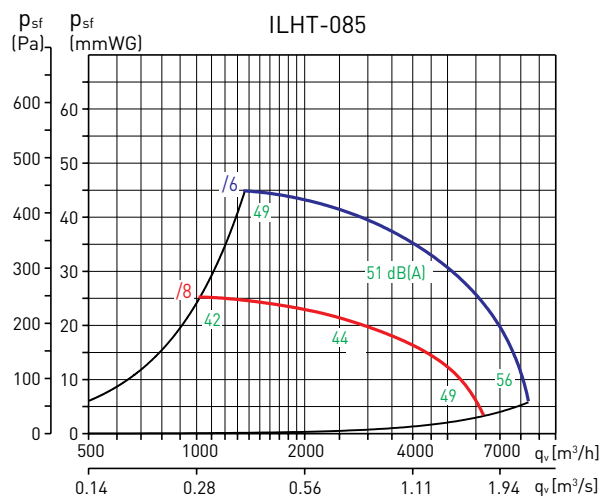
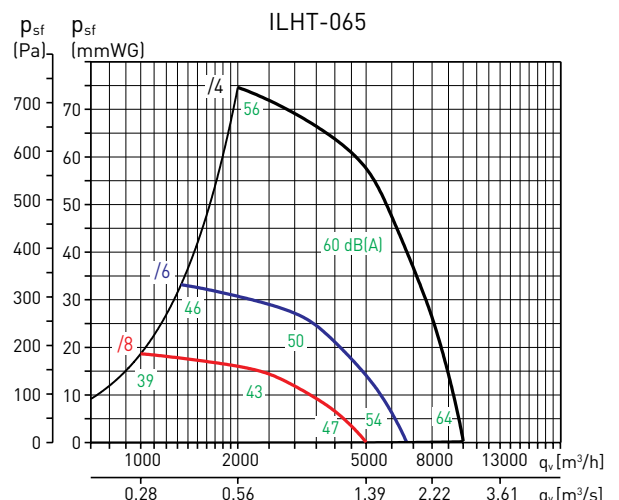
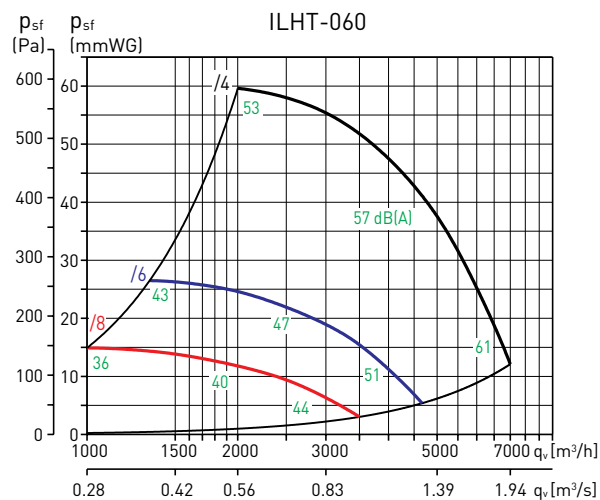
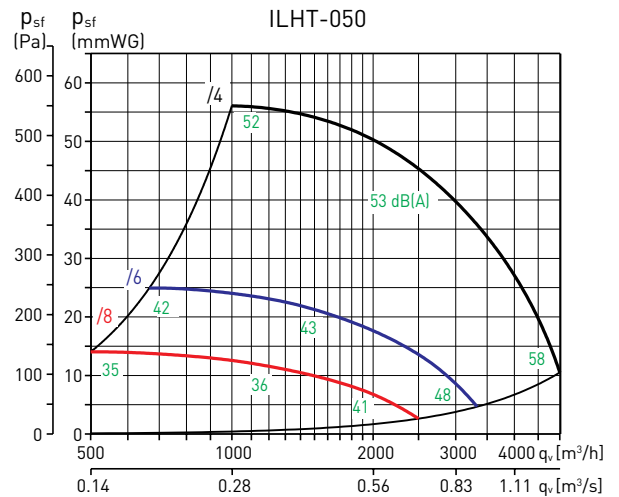
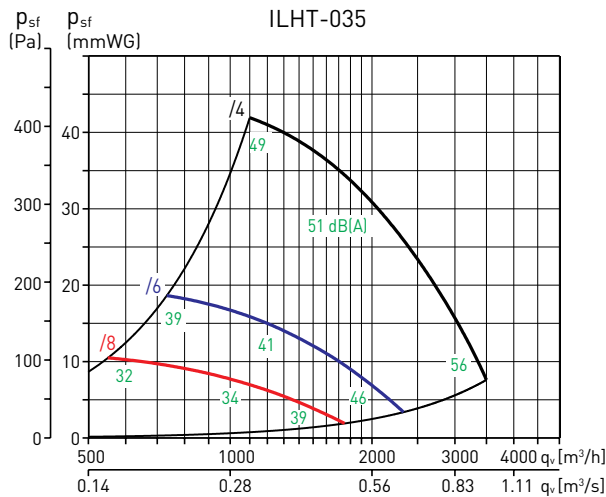
Установка с вертикальным расположением оси электродвигателя



Модель	A	B	C	D	E	K	L	M	N	P	Q	Вес (кг)
035	700	600	780	850	675	722	587	787	1038	1122	1005	70
050	700	600	780	850	675	722	587	787	1038	1122	1005	90
060	800	700	880	950	775	822	687	887	1182	1266	1155	110
065	800	700	880	950	775	822	687	887	1182	1266	1155	135
085	900	800	1015	1085	875	934	822	1022	1330	1414	1345	145
110	900	800	1015	1085	875	934	822	1022	1330	1414	1345	160
140	1000	900	1115	1185	975	1034	922	1122	1430	1514	1445	175
190	1100	1000	1215	1315	1075	1134	1022	1222	1530	1614	1545	210

РАБОЧИЕ ХАРАКТЕРИСТИКИ

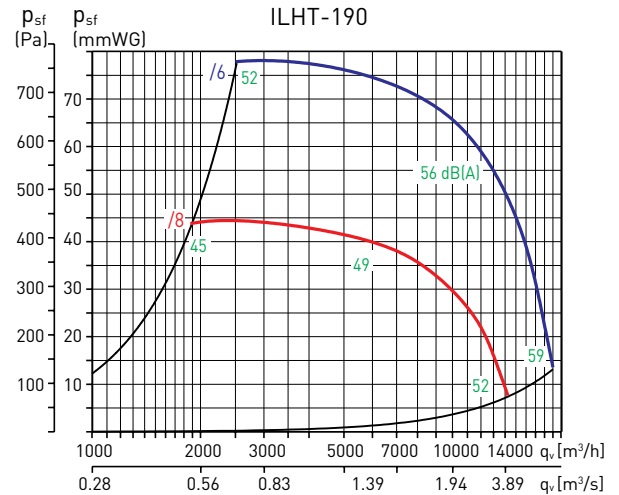
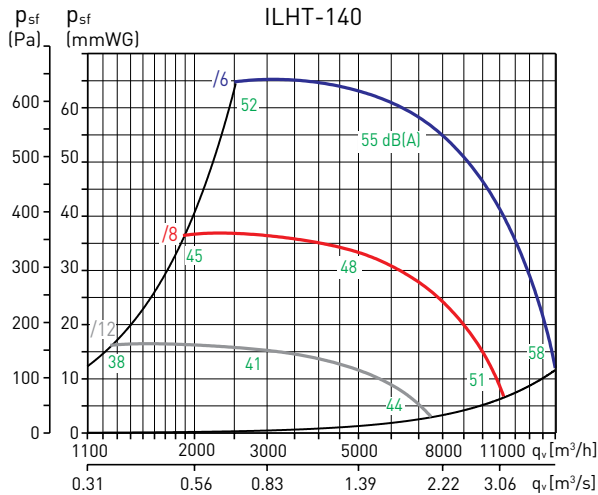
- q_v : расход воздуха в м³/ч и м³/с.
- p_{sf} : статическое давление в Па и мм вод. ст.
- Данные приведены: в соответствии со стандартами ISO 5801 и AMCA 210-99.
при температуре сухого воздуха 20°C и атмосферном давлении 760 мм рт. ст.



* Уровень звукового давления измерен на расстоянии 6 м от вентилятора, с подключенными воздуховодами.

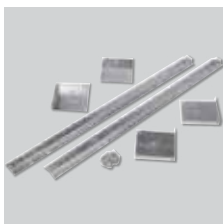
РАБОЧИЕ ХАРАКТЕРИСТИКИ

- q_v : расход воздуха в м³/ч и м³/с.
- p_{sf} : статическое давление в Па и мм вод. ст.
- Данные приведены: в соответствии со стандартами ISO 5801 и AMCA 210-99.
при температуре сухого воздуха 20°C и атмосферном давлении 760 мм рт. ст.



* Уровень звукового давления измерен на расстоянии 6 м от вентилятора, с подключенными воздуховодами.

ДОПОЛНИТЕЛЬНЫЕ ПРИНАДЛЕЖНОСТИ



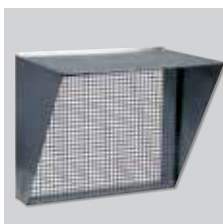
ILHT-SOPORTE
Опорная рама.

Модель	Опорная рама
035	ILHT-SOPORTE - 035
050	ILHT-SOPORTE - 035
060	ILHT-SOPORTE - 060
065	ILHT-SOPORTE - 060
085	ILHT-SOPORTE - 085
110	ILHT-SOPORTE - 085
140	ILHT-SOPORTE - 140
190	ILHT-SOPORTE - 190

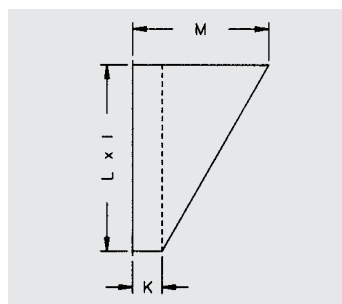


ILHT-BRIDA
Прямоугольный фланец.

Модель	Прямоугольный фланец
035	ILHT-BRIDA - 035
050	ILHT-BRIDA - 035
060	ILHT-BRIDA - 060
065	ILHT-BRIDA - 060
085	ILHT-BRIDA - 085
110	ILHT-BRIDA - 085
140	ILHT-BRIDA - 140
190	ILHT-BRIDA - 190



ILHT-VISERA-V
Защитная решетка на нагнетании (для вертикального монтажа).



Модель	Защитная решетка	K	L	I	M
035	ILHT-VISERA-V- 035	140	605	705	490
050	ILHT-VISERA-V- 035	140	605	705	490
060	ILHT-VISERA-V- 060	140	705	805	550
065	ILHT-VISERA-V- 060	140	705	805	550
085	ILHT-VISERA-V- 085	140	806	906	605
110	ILHT-VISERA-V- 085	140	806	906	605
140	ILHT-VISERA-V- 140	140	906	1006	665
190	ILHT-VISERA-V- 190	140	1006	1106	725