

НОВИНКА



Круглые каналные вентиляторы VENT ECOWATT комплектуются высокоэффективными электрокоммутируемыми двигателями и крыльчатками с загнутыми назад лопатками.

Применение электродвигателей постоянного тока позволяют снизить потребление энергии при неизменно высокой производительности вентилятора.

Вентиляторы оснащаются всей необходимой электроникой для прямого подключения к сети переменного тока.

Корпуса вентиляторов герметичные, изготовлены из оцинкованной листовой стали и окрашены черной полиэфирной краской.

Вентиляторы могут устанавливаться в любом положении и предназначены для работы при температуре воздуха от -20°C до $+40^{\circ}\text{C}$.

Электродвигатели

Класс защиты IP44, встроенная защита от перегрева.

Параметры электропитания:

1ф - 230 В - 50 Гц

Скорость вентиляторов регулируется в диапазоне от 10% до 100% при помощи потенциометра, расположенного в клеммной коробке или при помощи внешнего потенциометра REB-ECOWATT (дополнительная принадлежность). Кроме того, вентиляторы имеют контакты для подключения внешнего управляющего сигнала 0-10В.

ENERGY EFFICIENT  VENTILATION SYSTEM



ecotechnology



Монтажный кронштейн

Поставляется в стандартной комплектации с вентиляторами от 100 до 315 типоразмера.



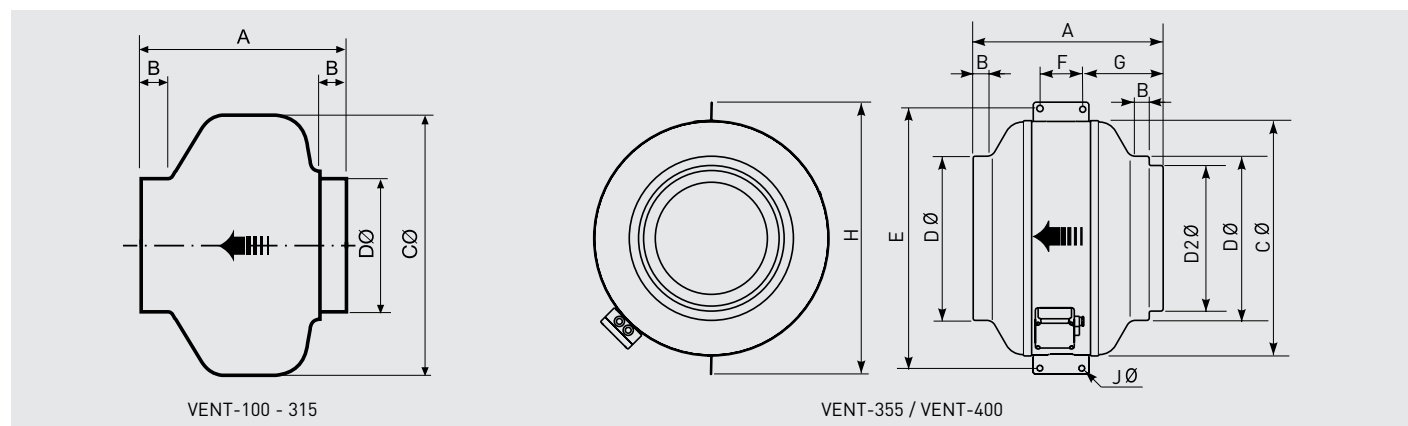
Модели 355 и 400.

ТЕХНИЧЕСКИЕ ХАРАКТЕРИСТИКИ

Модель	Управляющий сигнал (В)	Частота вращения (об/мин)	Макс. потр. мощность (Вт)	Ток (А)	Макс. расх. воздуха (м³/ч)	Уровень звукового давления* (дБ(А))			Вес (кг)
						На входе	К окружению	На выходе	
VENT-100 ECOWATT	10	2810	61	0,40	300	50	41	48	4,0
	8	2325	41	0,30	250	47	38	43	
	6	1790	22	0,20	200	38	34	38	
	4	1310	12	0,10	150	31	29	31	
VENT-125 ECOWATT	10	2800	65	0,50	380	50	41	48	4,0
	8	2330	46	0,30	330	46	38	44	
	6	1780	24	0,20	250	40	35	38	
	4	1275	12	0,10	180	32	29	31	
VENT-150 ECOWATT	10	2910	115	0,80	660	57	38	55	5,0
	8	1550	80	0,60	580	54	38	52	
	6	1910	36	0,30	420	47	34	44	
	4	1360	16	0,10	300	37	24	35	
VENT-160 ECOWATT	10	2860	109	0,80	710	56	37	55	5,0
	8	2430	70	0,50	590	53	40	52	
	6	1860	34	0,30	450	46	33	44	
	4	1330	16	0,10	320	37	28	36	
VENT-200 ECOWATT	10	2580	136	0,90	920	54	35	54	5,0
	8	2260	92	0,70	800	49	32	50	
	6	1750	46	0,30	630	43	28	44	
	4	1300	22	0,20	450	36	24	36	
VENT-250 ECOWATT	10	2580	137	0,90	1030	56	39	57	6,0
	8	2210	87	0,60	880	52	35	54	
	6	1740	45	0,30	700	45	29	49	
	4	1280	22	0,20	520	39	24	49	
VENT-315 ECOWATT	10	2570	285	1,80	1650	61	46	63	8,0
	8	2210	185	1,20	1440	57	44	59	
	6	1720	93	0,60	110	51	45	53	
	4	1260	41	0,30	790	44	38	53	
VENT-355 ECOWATT	10	1410	248	1,00	2620	53	43	55	17,0
	8	1260	178	0,80	2310	50	39	52	
	6	1060	109	0,50	1940	47	36	48	
	4	860	63	0,30	1590	43	32	43	
VENT-400 ECOWATT	10	1400	376	1,60	3390	55	44	58	22,0
	8	1240	266	1,10	3000	52	42	54	
	6	1050	162	0,70	2530	47	37	49	
	4	870	96	0,40	2070	41	33	43	

* Уровень звукового давления измерен на расстоянии 3 м от вентилятора, в свободном пространстве, во 2, 5, 8 и 11 точках рабочей характеристики.

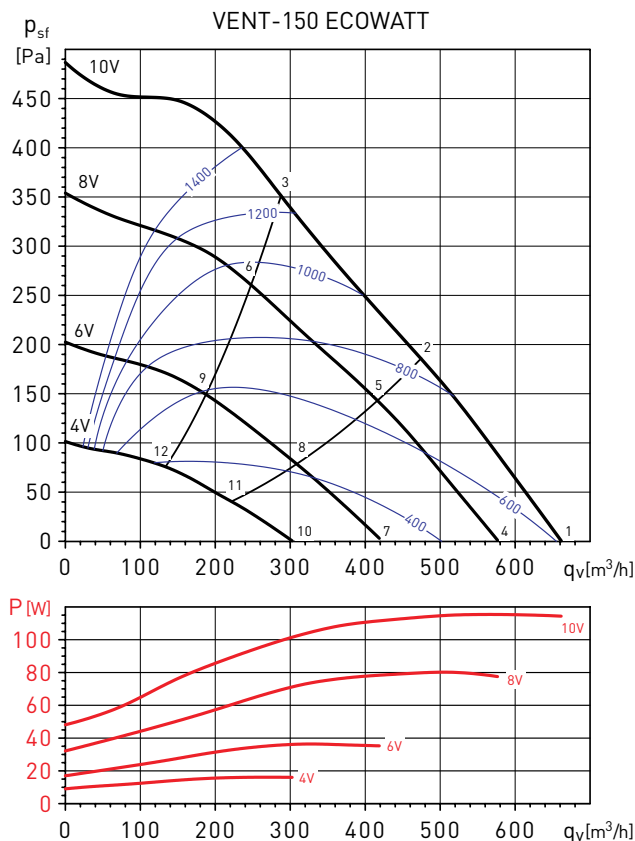
РАЗМЕРЫ (мм)



Модель	A	B	C	D	D2	E	F	G	H	J
VENT-100 ECOWATT	251	23	243	98	-	-	-	-	-	-
VENT-125 ECOWATT	253	27	243	123	-	-	-	-	-	-
VENT-150 ECOWATT	214	24	333	147	-	-	-	-	-	-
VENT-160 ECOWATT	222	28	333	157	-	-	-	-	-	-
VENT-200 ECOWATT	223	25	333	198	-	-	-	-	-	-
VENT-250 ECOWATT	206	27	333	248	-	-	-	-	-	-
VENT-315 ECOWATT	230	25	401	312	-	-	-	-	-	-
VENT-355 ECOWATT	410	25	508	354	314	410	100	170	587	11
VENT-400 ECOWATT	441	25	568	399	354	441	100	185	647	11

РАБОЧИЕ ХАРАКТЕРИСТИКИ - АКУСТИЧЕСКИЕ ХАРАКТЕРИСТИКИ

- q_v : расход воздуха в м³/ч.
- p_{sf} : статическое давление в Па.
- P: потребляемая мощность в Вт.
- SFP: Удельная мощность вентилятора (Вт/м³/с) (синие кривые).
- Данные приведены в соответствии со стандартами ISO 5801 и AMCA 210-99.



Рабочая точка		63	125	250	500	1000	2000	4000	8000	LwA
1	На входе	44	52	65	74	73	69	64	54	78
	На выходе	44	51	68	70	71	69	64	53	76
	К окружению	28	39	45	47	54	56	47	36	59
2	На входе	43	53	66	74	72	68	62	52	77
	На выходе	42	53	69	69	70	67	61	51	75
	К окружению	27	40	46	47	53	54	44	34	58
3	На входе	40	54	66	76	72	67	60	50	78
	На выходе	39	55	69	71	70	67	60	50	76
	К окружению	24	41	46	49	53	53	43	32	57
4	На входе	41	49	61	71	69	65	60	49	74
	На выходе	41	49	65	67	68	65	60	48	73
	К окружению	32	42	47	53	52	54	46	35	58
5	На входе	41	51	61	71	68	64	58	47	74
	На выходе	40	52	66	66	67	64	58	47	72
	К окружению	32	43	48	53	51	53	44	33	58
6	На входе	38	54	63	72	69	63	56	47	75
	На выходе	37	57	66	67	67	64	56	46	72
	К окружению	27	46	48	53	51	52	42	32	58
7	На входе	35	45	55	65	62	58	51	39	68
	На выходе	34	45	58	60	60	58	51	38	65
	К окружению	29	41	42	49	47	51	38	26	55
8	На входе	34	47	54	64	62	57	49	38	67
	На выходе	33	49	58	59	59	56	48	37	64
	К окружению	29	43	41	48	47	50	35	25	54
9	На входе	35	49	56	65	62	57	48	39	68
	На выходе	33	51	57	60	59	55	47	37	65
	К окружению	29	45	43	48	47	49	35	26	54
10	На входе	28	36	47	55	52	48	37	27	58
	На выходе	27	38	51	51	50	46	36	26	56
	К окружению	23	30	35	41	40	36	26	24	45
11	На входе	28	38	47	54	52	46	36	27	57
	На выходе	28	39	49	50	50	44	34	26	55
	К окружению	24	31	34	40	39	34	25	23	44
12	На входе	33	39	48	54	51	44	36	26	57
	На выходе	34	40	47	49	48	42	33	26	53
	К окружению	28	32	36	39	38	32	25	23	44