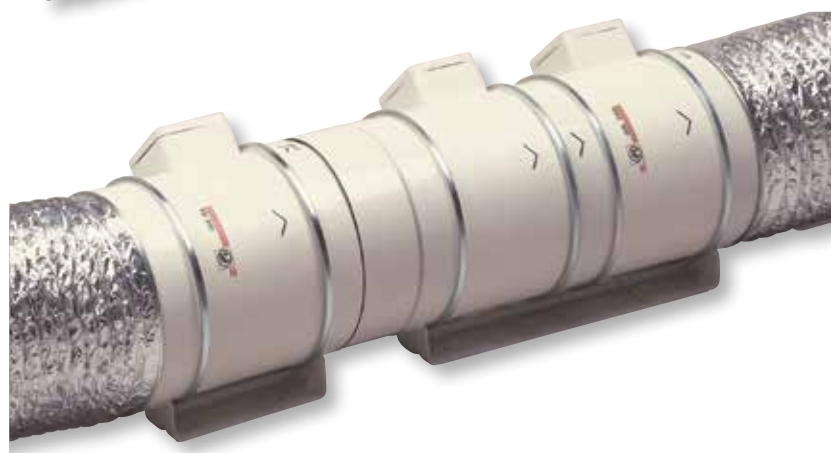
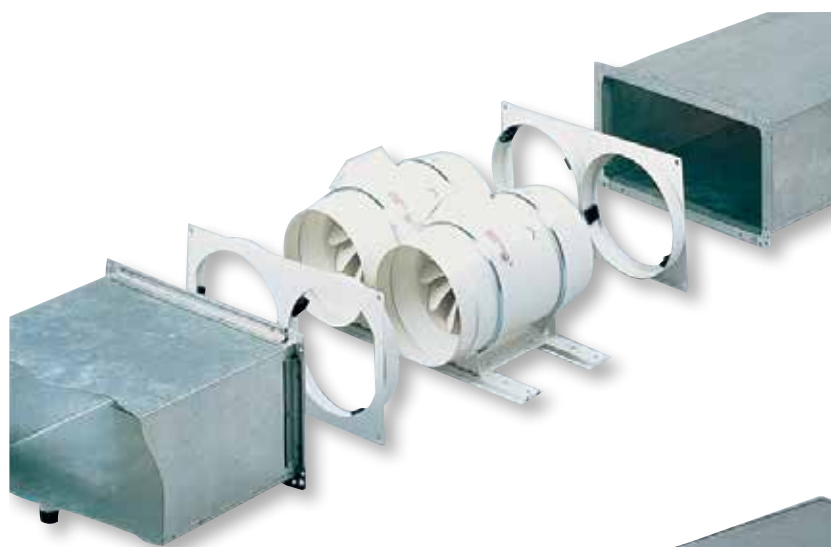




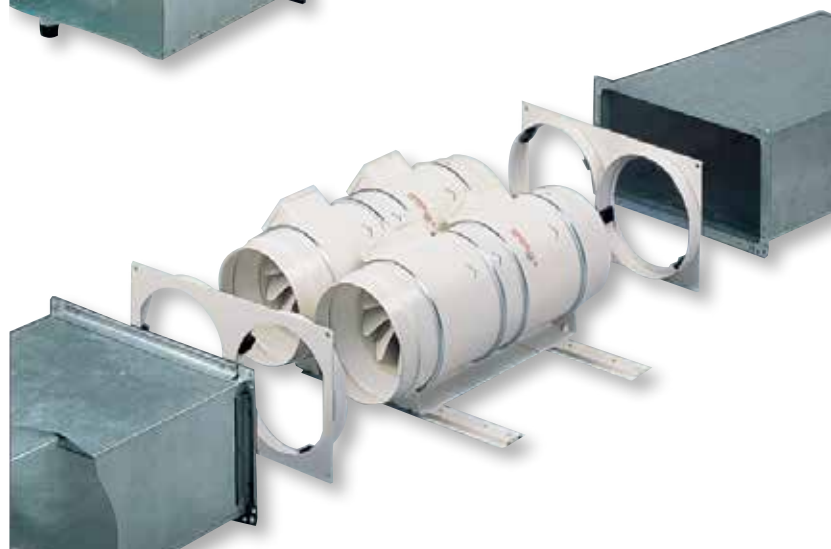
MIXVENT System - это система, состоящая из специальных дополнительных принадлежностей, которые позволяют комбинировать несколько вентиляторов TD-MIXVENT в последовательном или параллельном порядке. Подобные конфигурации позволяют существенно увеличить производительность стандартных вентиляторов TD-MIXVENT.



**MIXVENT-TDx2 и MIXVENT-TDx3**  
Увеличение внешнего давления



**MIXVENT-TWIN**  
Увеличение расхода воздуха



**MIXVENT-TWINx2**  
Увеличение внешнего давления и расхода воздуха



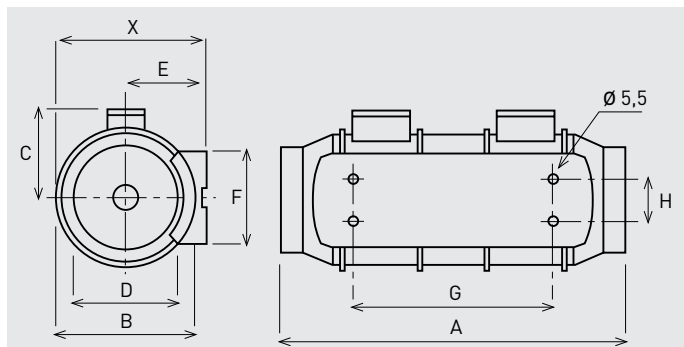
Система MIXVENT-TDx2 состоит из двух, последовательно расположенных, вентиляторов MIXVENT-TD, что обеспечивает увеличение давления, практически в два раза, по сравнению с обычным вентилятором MIXVENT-TD. Конструктивно, вентиляторы TDx2 состоят из двух вентиляторов TD и соединительного патрубка MBR (см. дополнительные принадлежности). Вентиляторы MIXVENT-TDx2 являются стандартным решением для моделей от 350 до 1300.

## ТЕХНИЧЕСКИЕ ХАРАКТЕРИСТИКИ

Модель	Частота вращения (об/мин)	Макс. потр. мощность (Вт)	Ток (А)	Макс. расход воздуха (м³/ч)	Макс. раб. температур. (°С)	Уровень звук. давл.* (дБ(А))	Вес (кг)
TDx2-350/125	2250	60	0,26	395	-20/+40	36	5,4
	1900	44	0,20	320		31	
TDx2-500/160	2500	100	0,44	580	-20/+60	48	5,0
	1950	88	0,38	475		41	
TDx2-800/200N	2780	140	0,60	880	-20/+60	48	8,7
	2480	120	0,52	690		44	
TDx2-800/200	2500	240	1,00	1.020	-20/+60	52	8,7
	2000	200	0,90	790		48	
TDx2-1000/250	2800	250	1,00	1.020	-40/+60	57	18,7
	2610	170	0,70	900		51	
TDx2-1300/250	2520	360	1,60	1.320	-40/+60	57	18,7
	2000	280	1,20	980		52	

\* Приведены уровни звукового давления на расстоянии 3 м от вентилятора, с подсоединенными воздуховодами, в свободном пространстве.

## РАЗМЕРЫ (мм)



TDx2 MIXVENT	X	A	Ø B	C	Ø D	E	F	G	H
TDx2-350/125	188,0	417	176	115	123	100	90	253	60
TDx2-500/150	212,5	464	200	127	147	111,5	130	249	60
TDx2-500/160	212,5	444	200	127	147	111,5	130	249	60
TDx2-800/200	232,5	500	217	141	198	124	140	298	94
TDx2-1000/250	291,0	654	272	192	248	155	168	416	145
TDx2-1300/250	291,0	654	272	192	248	155	168	416	145

## АКУСТИЧЕСКИЕ ХАРАКТЕРИСТИКИ

Приведены уровни звуковой мощности (дБ(А)), при максимальном расходе воздуха.

НА ВХОДЕ	63	125	250	500	1000	2000	4000	8000	К ОКРУЖЕНИЮ	63	125	250	500	1000	2000	4000	8000
TDx2-350/125	41	53	52	59	60	56	47	39	TDx2-350/125	39	52	52	53	53	51	39	30
TDx2-500/150	38	41	61	63	65	68	62	54	TDx2-500/150	31	38	49	45	50	59	48	35
TDx2-500/160	38	41	61	63	65	68	62	54	TDx2-500/160	31	38	49	45	50	59	48	37
TDx2-800/200N	43	48	68	70	72	70	66	58	TDx2-800/200N	32	38	54	53	58	59	50	58
TDx2-800/200	43	53	67	69	74	73	70	60	TDx2-800/200	35	42	53	52	60	63	54	39
TDx2-1000/250	41	51	64	72	78	75	68	60	TDx2-1000/250	29	40	50	52	64	63	52	49
TDx2-1300/250	43	58	70	73	81	79	72	67	TDx2-1300/250	28	42	45	53	66	65	58	53

## РАБОЧИЕ ХАРАКТЕРИСТИКИ

- $q_v$  = расход воздуха в м<sup>3</sup>/ч и м<sup>3</sup>/с.
- $p_{sf}$  = статическое давление в мм вод. ст. и Па.
- Данные приведены: в соответствии со стандартами: ISO 5801 и AMCA 210-99.

HS = Выс. скор.  
LS = Низк. скор.

при температуре сухого воздуха 20°C и атмосферном давлении 760 мм рт. ст.

