



Вентиляторы серии TD-MIXVENT изготавливаются из высококачественного пластика (модели от 160 до 800) и из листовой стали с эпоксидным покрытием (модели от 1000 до 6000). В зависимости от модели, вентиляторы комплектуются пластиковыми или алюминиевыми крыльчатками (см. стр. 70).

Компактные размеры позволяют устанавливать вентилятор в ограниченном пространстве, а разборный корпус - проводить обслуживание без демонтажа воздуховодов.

Модели TD-MIXVENT-T от 160 до 800 комплектуются таймером, с диапазоном настройки от 1 до 30 мин., и односкоростными электродвигателями, без возможности регулирования скорости.

#### Электродвигатели

Модели 160 – 2000:

Класс защиты IP44, класс изоляции В, с шариковыми подшипниками.

Параметры электропитания:

1ф - 230 В - 50 Гц

Вентиляторы оснащаются однофазными двухскоростными электродвигателями, со встроенной защитой от перегрева.

Модели 4000 и 6000:

Класс защиты IP54, класс изоляции F, с шариковыми подшипниками.

Параметры электропитания:

1ф - 230 В - 50 Гц

3ф - 400 В - 50 Гц

Однофазный вентилятор TD-4000/355 оснащен встроенной защитой от перегрева, а TD-6000/400 и трехфазные модели - встроенными термодатчиками, с выводами для подключения к внешнему устройству защиты (поставляется отдельно).

Однофазные вентиляторы имеют возможность регулирования скорости напряжением, а трехфазные - при помощи автотрансформатора или преобразователя частоты.



Вентиляторы серии TD-MIXVENT представляют собой идеальное решение для систем вентиляции небольших помещений, таких как офисы, магазины, квартиры и коттеджи.



## МОДЕЛИ

Модель	160	250	350	500	800	800N	1000	1300	2000	4000	6000
Пластиковый корпус	•	•	•	•	•	•					
Металлический корпус	•						•	•	•	•	•
Пластиковая крыльчатка	•	•	•	•	•	•					
Алюминиевая крыльчатка							•	•	•	• <sup>(1)</sup>	• <sup>(1)</sup>
Класс герметичности	II	II	II	II	II	II	I	I	I	I	I
Плавкий предохранитель	•	•	•								
Встроенная термозащита (PTC)				•	•	•	•	•	•	•	•
Шариковые подшипники	•	•	•	•	•	•	•	•	•	•	•
Однокоростной электродвигатель										•	•
Двухкоростной электродвигатель <sup>(2)</sup>	•	•	•	•	•	•	•	•	•		

[1] Модели с литой алюминиевой крыльчаткой.

[2] Модели TD-MIXVENT-T комплектуются однокоростными электродвигателями без возможности регулировки скорости.

## ТЕХНИЧЕСКИЕ ХАРАКТЕРИСТИКИ

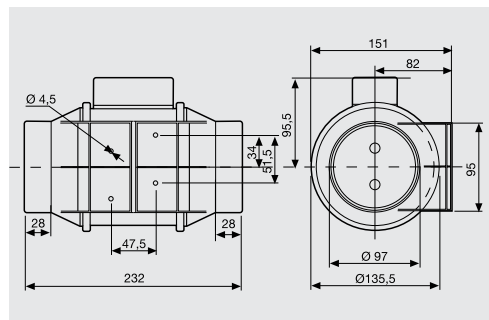
Модель	Частота вращения (об/мин)	Макс. потр. мощность (Вт)	Ток (А)	Макс расход воздуха (м³/ч)	Рабочие температуры (°С)	Уровень звукового давления* (дБ(А))	Ø воздуховода (мм)	Вес (кг)	Пульт управления IP20/IP22
<b>Однофазные модели (1ф - 230 В - 50 Гц)</b>									
TD-160/100 N SILENT	2500	20	0,16	180	-20/+40	24	100	1,4	REGUL2 / COM-2
	2200	12	0,10	140		21			
TD-250/100	2200	24	0,11	240	-20/+40	31	100	2,0	REGUL2 / COM-2
	1850	18	0,10	180		26			
TD-350/125	2250	30	0,13	360	-20/+40	33	125	2,0	REGUL2 / COM-2
	1900	22	0,10	280		28			
TD-500/150	2500	50	0,22	580	-20/+60	33	150	2,7	REGUL2 / COM-2
	1950	44	0,19	430		29			
TD-500/160	2500	50	0,22	580	-20/+60	33	160	2,7	REGUL2 / COM-2
	1950	44	0,19	430		29			
TD-800/200N	2780	95	0,45	880	-20/+60	37	200	4,9	REGUL2 / COM-2
	2480	90	0,43	700		33			
TD-800/200	2500	120	0,50	1.100	-20/+60	39	200	4,9	REGUL2 / COM-2
	2000	100	0,45	800		33			
TD-1000/250	2800	125	0,50	1.010	-40/+60	40	250	9,4	REGUL2 / COM-2
	2610	85	0,35	900		38			
TD-1300/250	2520	180	0,80	1.300	-40/+60	43	250	9,4	REGUL2 / COM-2
	2000	140	0,60	1.100		39			
TD-2000/315	2700	255	1,20	2.000	-40/+60	47	315	14,0	REGUL2 / COM-2
	2000	160	0,80	1.550		42			
TD-4000/355	1400	345	1,53	3.800	-40/+40	44	355	19,0	REB-2,5 / RMB-3,5
TD-6000/400	1400	665	2,97	5.500	-40/+40	44	400	26,0	REB-5 + MSE** / REV-5
<b>Трехфазные модели (3ф - 400 В - 50 Гц)</b>									
TD-4000/355 TRIF	1375	345	0,75	3.800	-40/+40	44	355	19,0	MSD** / RDV-1,2
TD-6000/400 TRIF	1375	650	2,10	5.500	-40/+40	44	400	26,0	MSD** / RDV-2,5
<b>Модели с таймером</b>									
TD-160/100 NT SILENT	2500	20	0,16	180	-20/+40	24	100	1,4	-
TD-250/100 T	2200	24	0,11	240	-20/+40	31	100	2,0	-
TD-350/125 T	2250	30	0,13	360	-20/+40	33	125	2,0	-
TD-500/150 T	2500	50	0,22	580	-20/+60	33	150	2,7	-
TD-500/160 T	2500	50	0,22	580	-20/+60	33	160	2,7	-
TD-800/200 T	2500	120	0,50	1.100	-20/+60	39	200	4,9	-

\* Приведены уровни звукового давления на расстоянии 3 м от вентилятора, с подсоединенными воздуховодами, в свободном пространстве.

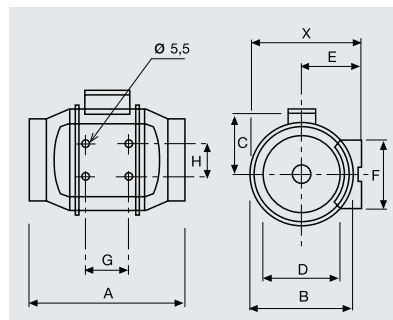
\*\* Внешнее устройство тепловой защиты электродвигателя.

## РАЗМЕРЫ (мм)

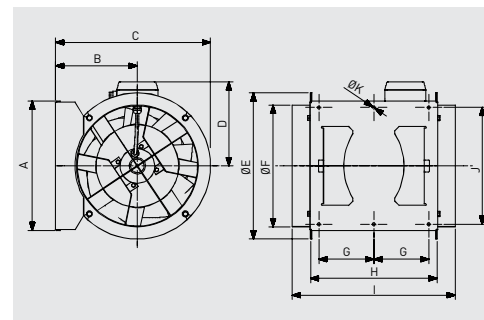
TD-160/100 N SILENT



TD-250 ... TD-2000



TD-4000 / TD-6000



Модель	X	A	Ø B	C	Ø D	E	F	G	H
TD-250/100	188	303	176	115	97	100	90	80	60
TD-350/125	188	258	176	115	123	100	90	80	60
TD-500/150	212	295	200	127	147	112	130	80	60
TD-500/160	212	295	200	127	157	112	130	80	60
TD-800/200N	232,5	302	217	141	198	124	140	100	94
TD-800/200	232,5	302	217	141	198	124	140	100	94
TD-1000/250	291	386	272	192	248	155	168	145	140
TD-1300/250	291	386	272	192	248	155	168	145	140
TD-2000/315	356	450	336	224	312	188	210	182	178

Модель	A	B	C	D	Ø E	Ø F	G	H	I	J	Ø K
TD-4000/355	377	238	451	224	426	354	150	368	474	340	8.5
TD-6000/400	407	249	249	267	487	399	160	425	547	370	8.5

## АКУСТИЧЕСКИЕ ХАРАКТЕРИСТИКИ

Уровень звуковой мощности [дБ(A)], в соответствии стандартным октавам средних частот (Гц), на высокой скорости вращения.

НА ВХОДЕ ВОЗДУХА	63	125	250	500	1000	2000	4000	8000
TD-160/100 N SILENT	24	32	39	46	52	49	40	21
TD-250/100	28	47	46	53	52	47	39	33
TD-350/125	35	47	46	53	54	50	41	33
TD-500/150	32	35	55	57	59	62	56	48
TD-500/160	32	35	55	57	59	62	56	48
TD-800/200N	37	42	62	64	66	64	60	52
TD-800/200	37	47	61	63	68	67	64	54
TD-1000/250	35	45	58	66	72	69	62	54
TD-1300/250	37	52	64	67	75	73	66	61
TD-2000/315	41	57	66	71	77	74	67	62
TD-4000/355	40	49	61	66	73	70	66	57
TD-6000/400	43	56	67	72	76	74	69	60

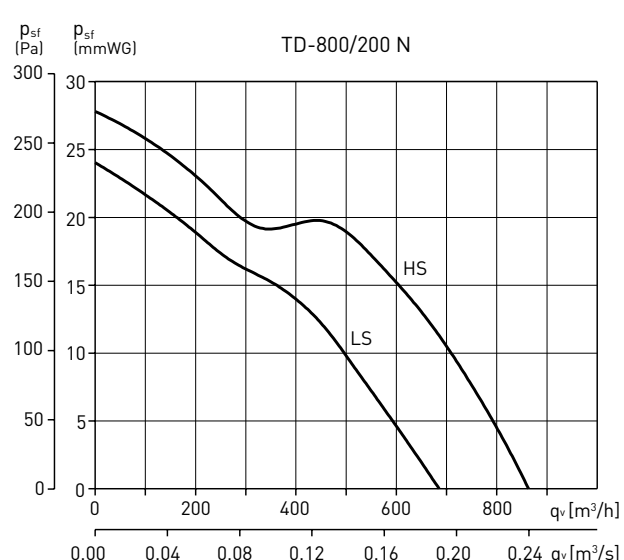
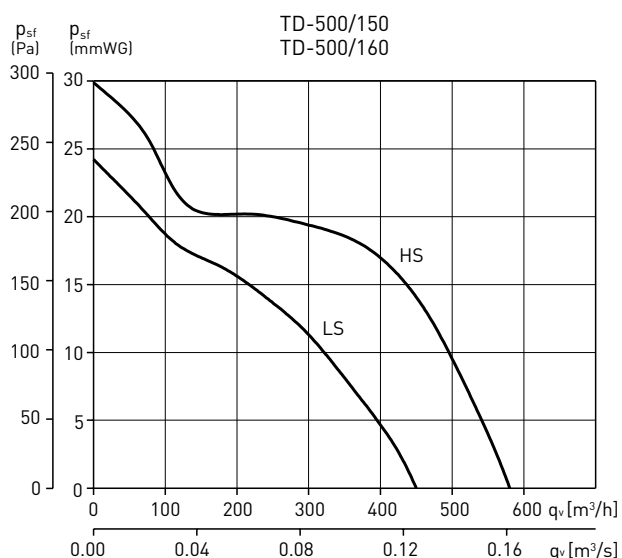
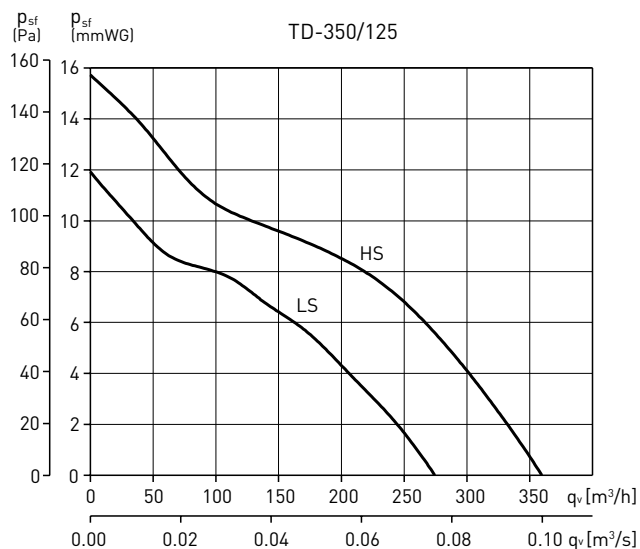
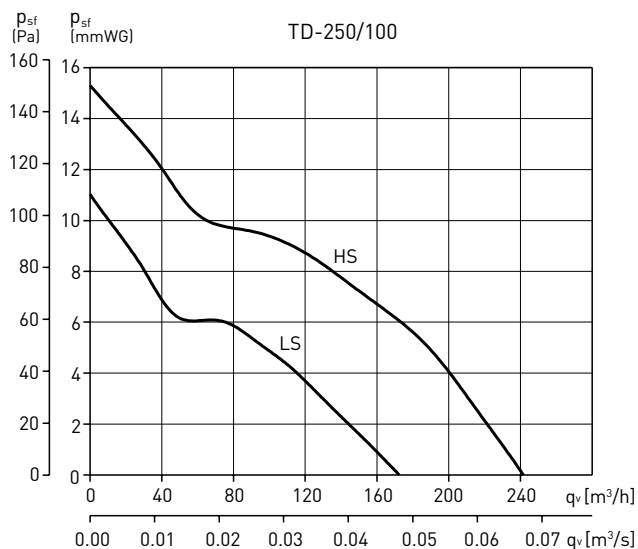
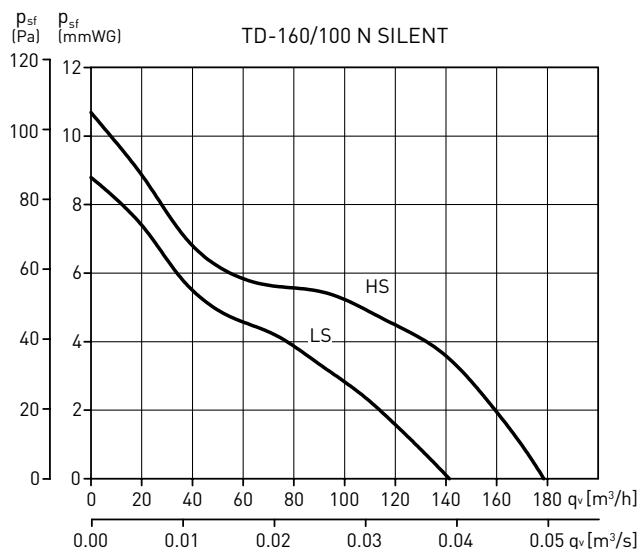
К ОКРУЖЕНИЮ	63	125	250	500	1000	2000	4000	8000
TD-160/100 N SILENT	24	24	37	34	36	41	32	21
TD-250/100	27	46	45	44	43	43	32	25
TD-350/125	33	46	46	47	47	45	33	24
TD-500/150	25	32	43	39	44	53	42	29
TD-500/160	25	32	43	39	44	53	42	29
TD-800/200N	26	32	48	47	52	53	44	31
TD-800/200	29	36	47	46	54	57	48	33
TD-1000/250	23	34	44	46	58	57	46	43
TD-1300/250	22	36	39	47	60	59	52	47
TD-2000/315	29	41	52	55	64	63	57	53
TD-4000/355	31	49	55	55	63	57	51	40
TD-6000/400	30	53	59	55	61	55	54	45

## РАБОЧИЕ ХАРАКТЕРИСТИКИ

- $q_v$  расход воздуха в м<sup>3</sup>/ч и м<sup>3</sup>/с.
- $p_{sf}$  статическое давление в Па и мм вод. ст.
- Данные приведены: в соответствии со стандартами: ISO 5801 и AMCA 210-99.

HS = Высокая скорость  
LS = Низкая скорость

при температуре сухого воздуха 20°C и атмосферном давлении 760 мм рт. ст.



## РАБОЧИЕ ХАРАКТЕРИСТИКИ

- $q_v$  расход воздуха в м<sup>3</sup>/ч и м<sup>3</sup>/с.
- $p_{sf}$  статическое давление в Па и мм вод. ст.
- Данные приведены: в соответствии со стандартами: ISO 5801 и AMCA 210-99.

HS = Высокая скорость  
LS = Низкая скорость

при температуре сухого воздуха 20°C и атмосферном давлении 760 мм рт. ст.

