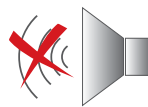


## МОДЕЛИ 160 - 1000



Validated mark of approval  
noise abatement society

(Модели 350,  
500, 800 и 1000)

Канальные вентиляторы TD-SILENT разработаны специально для помещений с высокими требованиями к низкому уровню шума.

Вентиляторы изготавливаются из высококачественного пластика и комплектуются высокоэффективными крыльчатками с диагональными лопатками.

Конструктивно, вентилятор состоит из двух частей: монтажного кронштейна и, закрепленного на нем, корпуса вентилятора. Корпус вентилятора двойной, между внешним и внутренним корпусом расположен слой звукопоглощающего материала.

Звуковые волны от крыльчатки и электродвигателя проходят сквозь внутренний перфорированный корпус и, под определенным углом, направляются на слой шумопоглощающего материала, где гасятся практически на сто процентов(1). Использование резиновых уплотнителей на патрубках вентилятора позволяет исключить передачу вибраций от вентилятора к воздуховодам.

(1) За исключением модели TD-160 SILENT, снижение шума в которой достигается за счет резиновых «сайлент-блоков», на которых установлен электродвигатель (запатентованная технология S&P).

### Электродвигатели

Класс защиты IP44, класс изоляции В.

Параметры электропитания:

1ф - 230 В - 50 Гц

Вентиляторы TD-SILENT оснащаются однофазными двухскоростными электродвигателями, со встроенной защитой от перегрева.

### TD-SILENT-T (модели с таймером)

Модели TD-SILENT-T (от 250 до 1000 типоразмера) оснащаются регулируемым таймером задержки выключения.

Таймер можно настроить на время задержки от 1 до 30 мин.

Вентиляторы TD-SILENT-T комплектуются односкоростными однофазными электродвигателями и не имеют возможности регулирования скорости.

## МОДЕЛИ 1300 И 2000



Validated mark of approval  
noise abatement society

(Модель 2000)

Вентилятор состоит из двух частей: монтажного кронштейна и, закрепленного на нем, корпуса вентилятора. Корпус вентилятора двойной, изготовлен из листовой стали и покрыт эпоксидно-полиэфирной краской, между внешним и внутренним корпусом проложен слой негорючего стекловолокна (М0).

### Электродвигатели

Класс защиты IP44, класс изоляции F.

Параметры электропитания:

1ф - 230 В - 50 Гц

Вентиляторы оснащаются однофазными двухскоростными электродвигателями, со встроенной защитой от перегрева и конденсатором. Вентиляторы комплектуются внешними клеммными коробками с классом защиты IP55.

## ТЕХНИЧЕСКИЕ ХАРАКТЕРИСТИКИ

TD-SILENT	Частота вращения (об/мин)	Макс. потреб. мощность (Вт)	Ток (А)	Макс. расход воздуха (м³/ч)	Рабочие температуры (°С)	Уровень звукового давления* (дБ(А))	Ø воздуховода (мм)	Вес (кг)	Пульт управления IP20/IP44
TD-160/100 N SILENT	2500 2200	25 12	0,16 0,10	180 140	-20...+40	24 21	100	1,4	REGUL2 / COM-2
TD-250/100 SILENT	2200 1850	24 18	0,11 0,10	240 200	-20...+40	24 19	100	5,4	REGUL2 / COM-2
TD-350/125 SILENT	2250 1900	30 22	0,13 0,10	360 300	-20...+40	20 19	125	5	REGUL2 / COM-2
TD-500/150-160 SILENT**	2500 1950	50 44	0,22 0,19	570 430	-20...+60	22 17	150 /160	6	REGUL2 / COM-2
TD-800/200 SILENT	2780 2480	95 90	0,45 0,43	900 790	-20...+60	19 18	200	8,7	REGUL2 / COM-2
TD-1000/200 SILENT	2500 2000	120 100	0,50 0,45	1030 790	-40...+60	21 20	200	8,7	REGUL2 / COM-2
TD-1300/250 SILENT	2570 2190	197 145	0,83 0,61	1270 1070	-40...+60	35 31	250	20,0	REGUL2 / COM-2
TD-2000/315 SILENT	2680 2300	297 191	1,28 0,79	1760 1500	-40...+60	39 33	315	25,0	REGUL2 / COM-2

\* Уровень звукового давления измерен на расстоянии 3 м от вентилятора, с подсоединенными воздухопроводами, в свободном пространстве.

\*\* Для присоединения к вентилятору воздуховода диаметром 160 мм, используется специальный уплотнитель (входит в комплект).

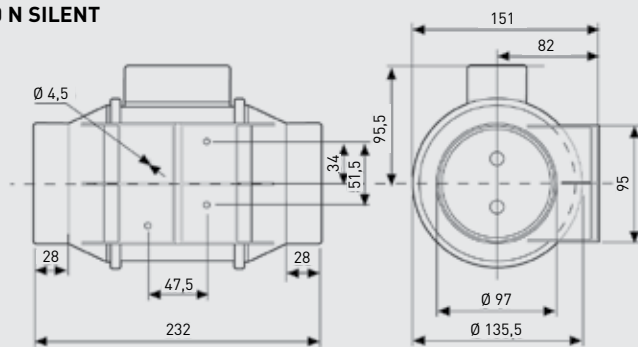
TD-SILENT T (модели с таймером)	Частота вращения (об/мин)	Макс. потреб. мощность (Вт)	Ток (А)	Макс. расход воздуха (м³/ч)	Рабочие температуры (°С)	Уровень звукового давления* (дБ(А))	Ø воздуховода (мм)	Вес (кг)
TD-250/100 SILENT T	2200	24	0,11	240	-20...+40	24	100	5,5
TD-350/125 SILENT T	2250	30	0,13	380	-20...+40	20	125	5
TD-500/150-160 SILENT T**	2500	50	0,22	580	-20...+60	22	150/160	6
TD-800/200 SILENT T	2780	95	0,45	880	-20...+60	19	200	8,5
TD-1000/200 SILENT T	2500	120	0,5	1100	-40...+60	21	200	8,5

\* Уровень звукового давления измерен на расстоянии 3 м от вентилятора, с подсоединенными воздухопроводами, в свободном пространстве.

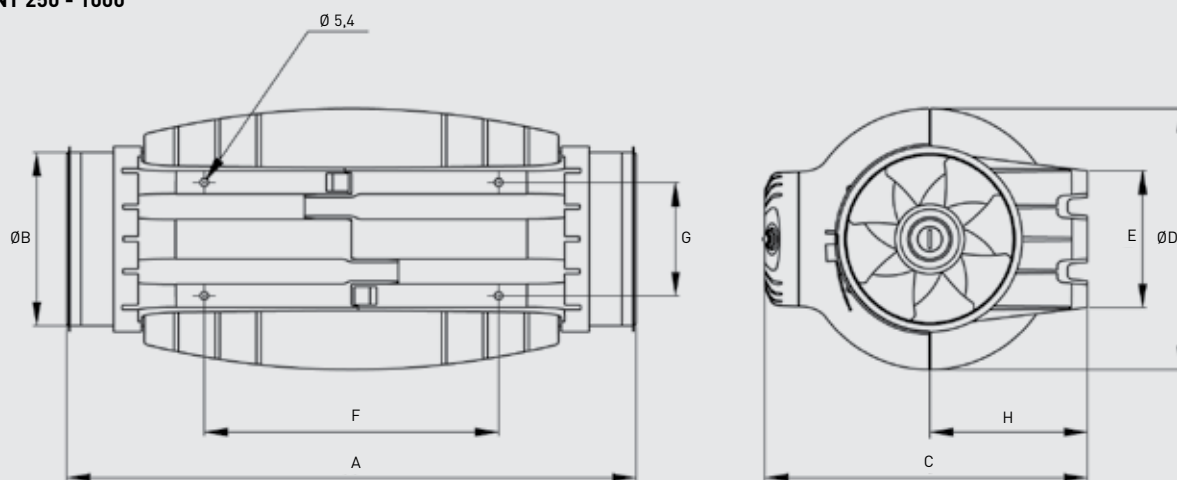
\*\* Для присоединения к вентилятору воздуховода диаметром 160 мм, используется специальный уплотнитель (входит в комплект).

РАЗМЕРЫ (мм)

TD-160/100 N SILENT



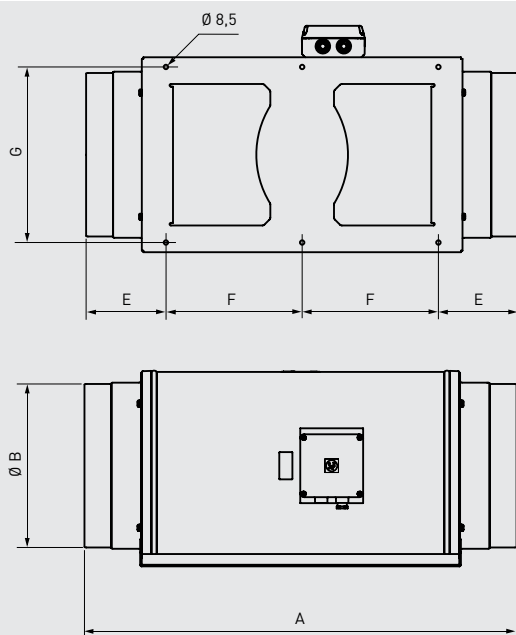
TD-SILENT 250 - 1000



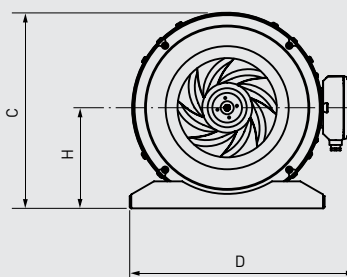
Модель	A	ØB	C	ØD	E	F	G	H
TD-250/100	575	97	252	204	100	250	83	121
TD-350/125	462	123	252	204	100	250	83	121
TD-500/150-160*	484	147	274	221	116	250	96	134
TD-800/200	568	198	327	264	145	340	129	164
TD-1000/200	568	198	327	264	145	340	129	164

\* Для присоединения к вентилятору воздуховода диаметром 160 мм, используется специальный уплотнитель (входит в комплект).

TD-SILENT 1300 и 2000



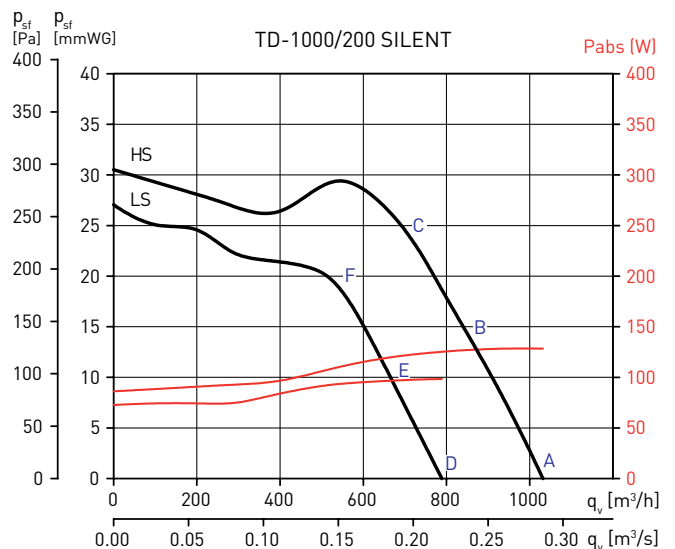
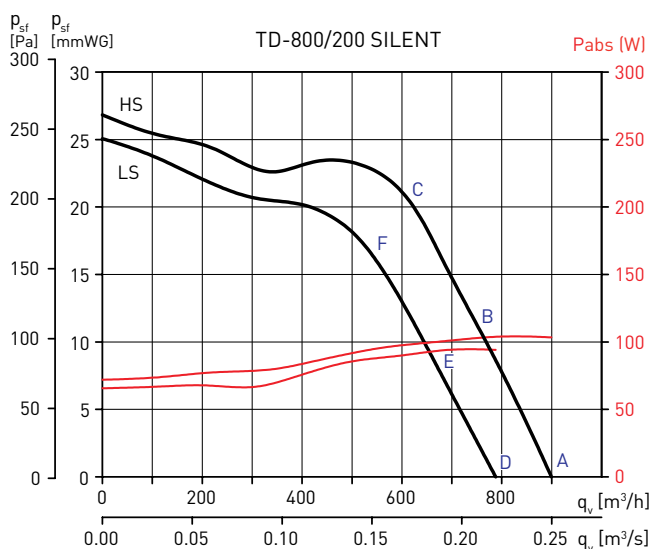
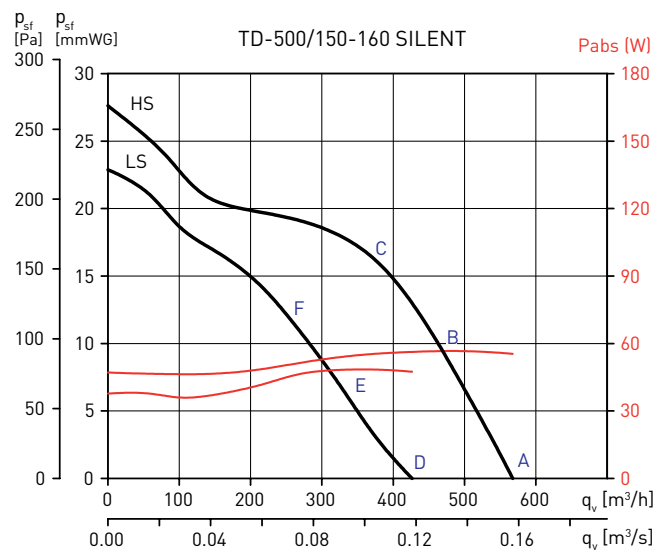
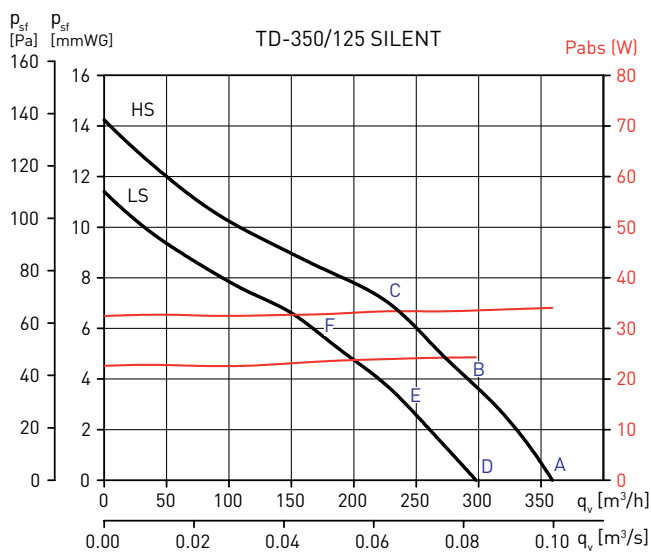
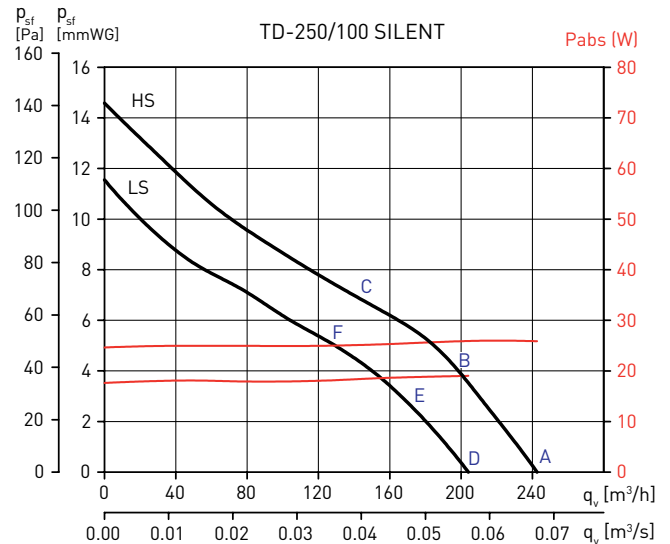
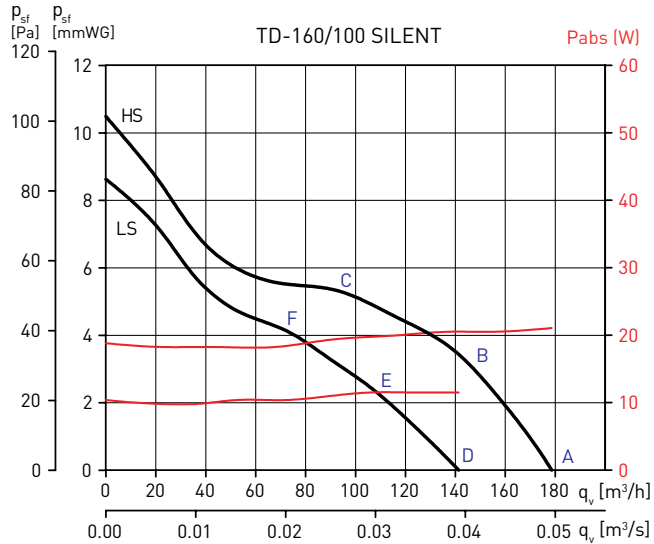
Модель	A	B	C	D	E	F	G	H
TD-1300/250 SILENT	680	248	331	387	140	200	280	171
TD-2000/315 SILENT	825	312	373	432	152	260	335	192



## РАБОЧИЕ ХАРАКТЕРИСТИКИ

- $q_v$  расход воздуха в м<sup>3</sup>/ч и м<sup>3</sup>/с.
- $p_{sf}$  статическое давление в Па и мм вод. ст.
- Данные приведены: в соответствии со стандартами: ISO 5801, AMCA 210-99 и BS 848 часть 2:1985. при температуре сухого воздуха 20°C и атмосферном давлении 760 мм рт. ст.

HS = Высокая скорость  
LS = Низкая скорость



## АКУСТИЧЕСКИЕ ХАРАКТЕРИСТИКИ

В таблицах приведены уровни звуковой мощности в рабочих точках А, В, С, D, Е и F, которые указаны на графиках рабочих характеристик вентиляторов.

Все данные указаны в соответствии со стандартом ISO 13347-3 2004.

TD-500/150 SILENT		63	125	250	500	1.000	2.000	4.000	8.000	LwA	LpA*
На входе	A	24	35	51	58	57	56	51	47	63	42
	B	25	33	48	56	55	54	46	42	60	40
	C	24	33	49	57	53	52	46	40	60	39
К окружению	A	12	21	42	39	37	35	23	18	45	25
	B	13	19	39	37	35	33	18	13	43	22
	C	12	19	40	38	33	31	18	11	43	22
На выходе	A	38	38	52	60	58	53	49	43	63	43
	B	35	35	53	58	57	50	44	38	62	41
	C	30	33	50	57	56	48	42	36	60	40

TD-500/150 SILENT		63	125	250	500	1.000	2.000	4.000	8.000	LwA	LpA*
На входе	D	28	33	46	54	53	51	45	38	58	38
	E	25	31	41	50	48	44	37	30	53	33
	F	25	37	48	56	52	49	42	35	59	38
К окружению	D	23	25	34	37	38	35	26	23	43	22
	E	20	23	29	33	33	28	18	15	38	17
	F	20	29	36	39	37	33	23	20	43	23
На выходе	D	26	33	47	53	51	47	41	33	56	36
	E	25	31	44	50	48	41	33	27	53	33
	F	26	37	50	55	50	43	37	31	57	37

TD-800/200 SILENT		63	125	250	500	1.000	2.000	4.000	8.000	LwA	LpA*
На входе	A	27	40	48	57	61	61	57	50	66	45
	B	25	38	46	55	58	58	54	46	63	42
	C	23	38	47	57	59	58	53	48	64	43
К окружению	A	12	31	29	35	37	36	24	18	42	21
	B	10	29	27	33	34	33	21	14	39	19
	C	8	29	28	35	35	33	20	16	40	19
На выходе	A	49	50	51	59	62	62	59	51	67	47
	B	42	45	49	58	59	58	55	47	64	44
	C	36	42	50	58	59	57	54	47	64	43

TD-800/200 SILENT		63	125	250	500	1.000	2.000	4.000	8.000	LwA	LpA*
На входе	D	25	37	48	55	61	57	53	46	64	43
	E	24	35	48	52	58	54	49	42	61	40
	F	29	38	51	58	58	55	50	45	63	42
К окружению	D	12	26	30	34	38	33	21	15	41	20
	E	11	24	20	31	35	30	17	11	38	18
	F	16	27	33	37	35	31	18	14	41	20
На выходе	D	45	47	52	56	59	58	54	46	64	43
	E	37	45	54	53	55	54	50	42	61	40
	F	31	44	54	57	56	53	50	43	62	41

TD-1000/200 SILENT		63	125	250	500	1.000	2.000	4.000	8.000	LwA	LpA*
На входе	A	28	43	49	58	62	65	61	53	68	48
	B	27	42	46	56	60	61	56	49	65	45
	C	25	42	47	58	61	61	56	50	66	45
К окружению	A	14	35	32	36	39	39	27	19	44	24
	B	13	34	29	34	37	35	22	15	42	21
	C	11	34	30	36	38	35	22	16	42	22
На выходе	A	50	50	52	59	65	65	61	54	70	49
	B	43	46	49	58	61	60	57	50	66	45
	C	35	44	51	59	60	59	56	50	65	45

TD-1000/200 SILENT		63	125	250	500	1.000	2.000	4.000	8.000	LwA	LpA*
На входе	D	27	38	48	54	61	57	53	46	64	43
	E	23	37	49	52	59	54	49	42	61	41
	F	26	39	52	57	59	56	51	45	63	43
К окружению	D	14	29	32	33	40	33	21	14	42	22
	E	10	28	33	31	38	30	17	10	41	20
	F	13	30	36	36	38	32	19	13	42	22
На выходе	D	44	45	53	55	59	58	54	46	64	43
	E	35	41	53	52	55	54	50	41	60	40
	F	28	40	54	58	57	54	50	44	62	42

TD-1300/250 SILENT		63	125	250	500	1.000	2.000	4.000	8.000	LwA	LpA*
На входе	A	30	42	60	59	62	61	58	52	67	47
	B	32	43	62	60	61	60	56	51	67	47
	C	36	47	63	60	58	58	55	48	67	47
К окружению	A	26	31	46	42	55	48	39	38	57	37
	B	28	32	48	43	54	47	37	37	56	36
	C	32	36	49	43	51	45	36	34	54	34
На выходе	A	33	45	60	68	72	65	54	48	74	54
	B	30	46	61	69	71	63	52	47	74	54
	C	32	51	62	69	67	60	51	44	72	52

TD-1300/250 SILENT		63	125	250	500	1.000	2.000	4.000	8.000	LwA	LpA*
На входе	D	30	40	59	55	59	57	53	47	64	44
	E	35	40	57	56	56	55	51	46	63	43
	F	38	45	59	57	53	53	49	42	63	43
К окружению	D	24	32	44	39	53	44	34	33	54	34
	E	29	32	42	40	50	43	32	32	52	32
	F	32	37	44	41	47	40	30	28	50	30
На выходе	D	30	43	58	63	72	59	50	43	73	53
	E	29	44	57	65	66	57	47	41	69	49
	F	32	48	59	65	62	55	45	38	68	48

TD-2000/315 SILENT		63	125	250	500	1.000	2.000	4.000	8.000	LwA	LpA*
На входе	A	34	48	60	63	66	64	59	55	70	50
	B	34	49	63	62	65	64	60	55	70	50
	C	37	56	64	63	63	62	58	52	70	50
К окружению	A	23	36	44	50	57	54	49	43	60	40
	B	23	37	47	49	56	54	50	43	60	40
	C	26	44	48	50	54	52	48	40	58	38
На выходе	A	42	54	67	69	73	66	52	49	76	56
	B	38	55	66	67	73	65	51	49	75	55
	C	36	61	68	71	68	62	49	46	74	54

TD-2000/315 SILENT		63	125	250	500	1.000	2.000	4.000	8.000	LwA	LpA*
На входе	D	37	47	59	57	60	58	54	48	65	45
	E	34	47	59	56	58	56	53	47	64	44
	F	32	48	59	55	56	54	51	43	63	43
К окружению	D	27	40	43	45	52	49	45	37	55	35
	E	24	40	43	44	50	47	44	36	54	34
	F	22	41	43	43	48	45	42	32	52	32
На выходе	D	34	52	62	63	67	60	47	43	70	50
	E	34	53	60	62	66	58	44	41	69	49
	F	31	55	64	61	61	55	41	37	68	48

\* Приведен уровень звукового давления на расстоянии 3 м от вентилятора, с подсоединенными воздуховодами, в свободном пространстве.