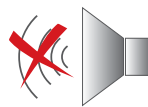


## МОДЕЛИ 160 - 1000



Validated mark of approval  
noise abatement society

(Модели 350,  
500, 800 и 1000)

Канальные вентиляторы TD-SILENT разработаны специально для помещений с высокими требованиями к низкому уровню шума.

Вентиляторы изготавливаются из высококачественного пластика и комплектуются высокоэффективными крыльчатками с диагональными лопатками.

Конструктивно, вентилятор состоит из двух частей: монтажного кронштейна и, закрепленного на нем, корпуса вентилятора. Корпус вентилятора двойной, между внешним и внутренним корпусом расположен слой звукопоглощающего материала.

Звуковые волны от крыльчатки и электродвигателя проходят сквозь внутренний перфорированный корпус и, под определенным углом, направляются на слой шумопоглощающего материала, где гасятся практически на сто процентов(1). Использование резиновых уплотнителей на патрубках вентилятора позволяет исключить передачу вибраций от вентилятора к воздуховодам.

(1) За исключением модели TD-160 SILENT, снижение шума в которой достигается за счет резиновых «сайлент-блоков», на которых установлен электродвигатель (запатентованная технология S&P).

### Электродвигатели

Класс защиты IP44, класс изоляции В.

Параметры электропитания:

1ф - 230 В - 50 Гц

Вентиляторы TD-SILENT оснащаются однофазными двухскоростными электродвигателями, со встроенной защитой от перегрева.

### TD-SILENT-T (модели с таймером)

Модели TD-SILENT-T (от 250 до 1000 типоразмера) оснащаются регулируемым таймером задержки выключения.

Таймер можно настроить на время задержки от 1 до 30 мин.

Вентиляторы TD-SILENT-T комплектуются односкоростными однофазными электродвигателями и не имеют возможности регулирования скорости.

## МОДЕЛИ 1300 И 2000



Validated mark of approval  
noise abatement society

(Модель 2000)

Вентилятор состоит из двух частей: монтажного кронштейна и, закрепленного на нем, корпуса вентилятора. Корпус вентилятора двойной, изготовлен из листовой стали и покрыт эпоксидно-полиэфирной краской, между внешним и внутренним корпусом проложен слой негорючего стекловолокна (М0).

### Электродвигатели

Класс защиты IP44, класс изоляции F.

Параметры электропитания:

1ф - 230 В - 50 Гц

Вентиляторы оснащаются однофазными двухскоростными электродвигателями, со встроенной защитой от перегрева и конденсатором. Вентиляторы комплектуются внешними клеммными коробками с классом защиты IP55.

## ТЕХНИЧЕСКИЕ ХАРАКТЕРИСТИКИ

| TD-SILENT               | Частота вращения<br>(об/мин) | Макс. потреб. мощность<br>(Вт) | Ток<br>(А)   | Макс. расход воздуха<br>(м³/ч) | Рабочие температуры<br>(°С) | Уровень звукового давления*<br>(дБ(А)) | Ø воздуховода<br>(мм) | Вес<br>(кг) | Пульт управления<br>IP20/IP44 |
|-------------------------|------------------------------|--------------------------------|--------------|--------------------------------|-----------------------------|--|-----------------------|-------------|-------------------------------|
| TD-160/100 N SILENT     | 2500<br>2200                 | 25<br>12                       | 0,16<br>0,10 | 180 140                        | -20...+40                   | 24<br>21                               | 100                   | 1,4         | REGUL2 /<br>COM-2             |
| TD-250/100 SILENT       | 2200<br>1850                 | 24<br>18                       | 0,11<br>0,10 | 240<br>200                     | -20...+40                   | 24<br>19                               | 100                   | 5,4         | REGUL2 /<br>COM-2             |
| TD-350/125 SILENT       | 2250<br>1900                 | 30<br>22                       | 0,13<br>0,10 | 360<br>300                     | -20...+40                   | 20<br>19                               | 125                   | 5           | REGUL2 /<br>COM-2             |
| TD-500/150-160 SILENT** | 2500<br>1950                 | 50<br>44                       | 0,22<br>0,19 | 570 430                        | -20...+60                   | 22<br>17                               | 150 /160              | 6           | REGUL2 /<br>COM-2             |
| TD-800/200 SILENT       | 2780<br>2480                 | 95<br>90                       | 0,45<br>0,43 | 900<br>790                     | -20...+60                   | 19<br>18                               | 200                   | 8,7         | REGUL2 /<br>COM-2             |
| TD-1000/200 SILENT      | 2500<br>2000                 | 120<br>100                     | 0,50<br>0,45 | 1030<br>790                    | -40...+60                   | 21<br>20                               | 200                   | 8,7         | REGUL2 /<br>COM-2             |
| TD-1300/250 SILENT      | 2570<br>2190                 | 197<br>145                     | 0,83<br>0,61 | 1270<br>1070                   | -40...+60                   | 35<br>31                               | 250                   | 20,0        | REGUL2 /<br>COM-2             |
| TD-2000/315 SILENT      | 2680<br>2300                 | 297<br>191                     | 1,28<br>0,79 | 1760<br>1500                   | -40...+60                   | 39<br>33                               | 315                   | 25,0        | REGUL2 /<br>COM-2             |

\* Уровень звукового давления измерен на расстоянии 3 м от вентилятора, с подсоединенными воздухопроводами, в свободном пространстве.

\*\* Для присоединения к вентилятору воздуховода диаметром 160 мм, используется специальный уплотнитель (входит в комплект).

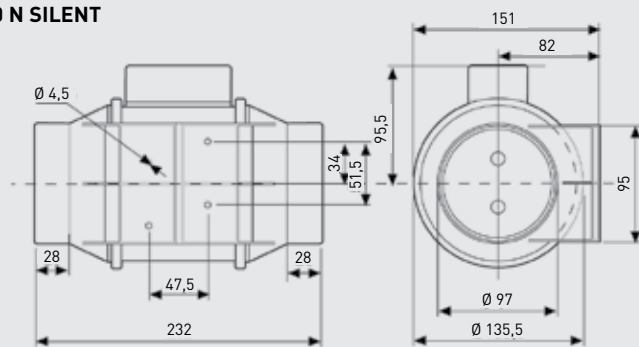
| TD-SILENT T<br>(модели с таймером) | Частота вращения<br>(об/мин) | Макс. потреб. мощность<br>(Вт) | Ток<br>(А) | Макс. расход воздуха<br>(м³/ч) | Рабочие температуры<br>(°С) | Уровень звукового давления*<br>(дБ(А)) | Ø воздуховода<br>(мм) | Вес<br>(кг) |
|------------------------------------|------------------------------|--------------------------------|------------|--------------------------------|-----------------------------|--|-----------------------|-------------|
| TD-250/100 SILENT T                | 2200                         | 24                             | 0,11       | 240                            | -20...+40                   | 24                                     | 100                   | 5,5         |
| TD-350/125 SILENT T                | 2250                         | 30                             | 0,13       | 380                            | -20...+40                   | 20                                     | 125                   | 5           |
| TD-500/150-160 SILENT T**          | 2500                         | 50                             | 0,22       | 580                            | -20...+60                   | 22                                     | 150/160               | 6           |
| TD-800/200 SILENT T                | 2780                         | 95                             | 0,45       | 880                            | -20...+60                   | 19                                     | 200                   | 8,5         |
| TD-1000/200 SILENT T               | 2500                         | 120                            | 0,5        | 1100                           | -40...+60                   | 21                                     | 200                   | 8,5         |

\* Уровень звукового давления измерен на расстоянии 3 м от вентилятора, с подсоединенными воздухопроводами, в свободном пространстве.

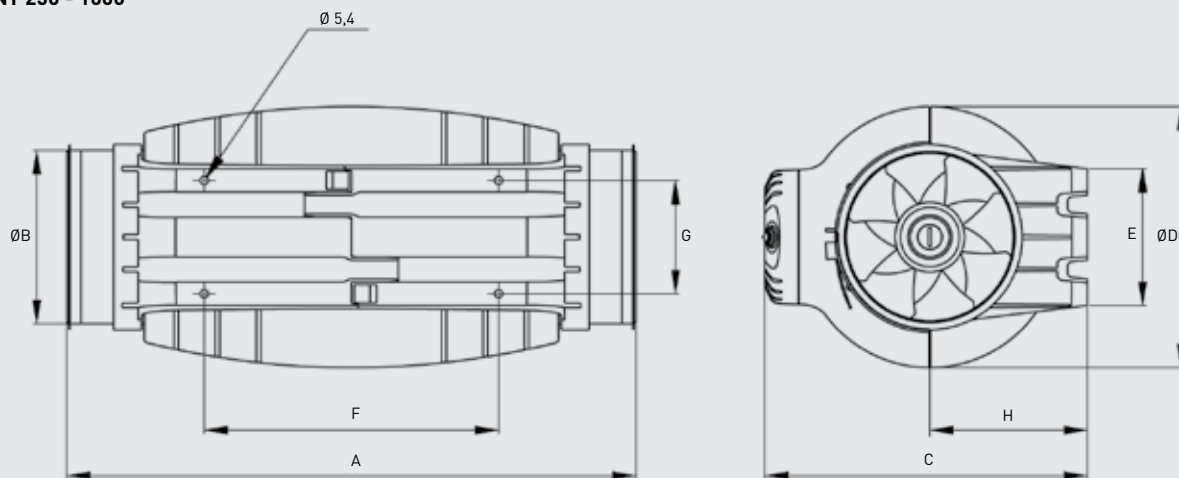
\*\* Для присоединения к вентилятору воздуховода диаметром 160 мм, используется специальный уплотнитель (входит в комплект).

РАЗМЕРЫ (мм)

TD-160/100 N SILENT



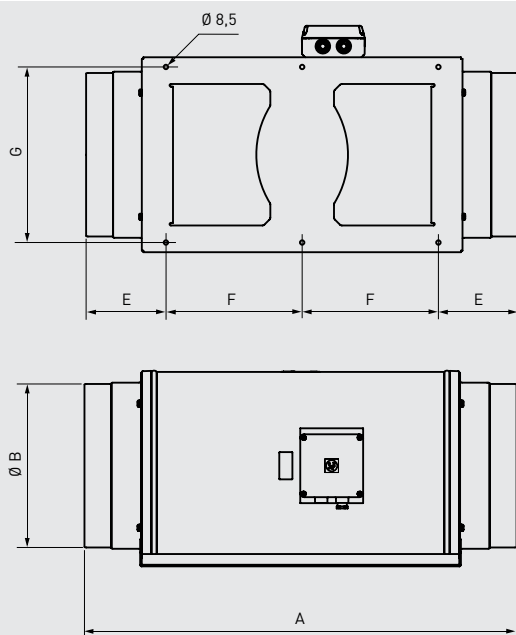
TD-SILENT 250 - 1000



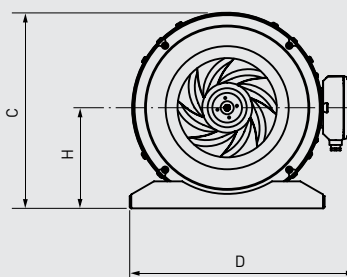
| Модель          | A   | ØB  | C   | ØD  | E   | F   | G   | H   |
|-----------------|-----|-----|-----|-----|-----|-----|-----|-----|
| TD-250/100      | 575 | 97  | 252 | 204 | 100 | 250 | 83  | 121 |
| TD-350/125      | 462 | 123 | 252 | 204 | 100 | 250 | 83  | 121 |
| TD-500/150-160* | 484 | 147 | 274 | 221 | 116 | 250 | 96  | 134 |
| TD-800/200      | 568 | 198 | 327 | 264 | 145 | 340 | 129 | 164 |
| TD-1000/200     | 568 | 198 | 327 | 264 | 145 | 340 | 129 | 164 |

\* Для присоединения к вентилятору воздуховода диаметром 160 мм, используется специальный уплотнитель (входит в комплект).

TD-SILENT 1300 и 2000



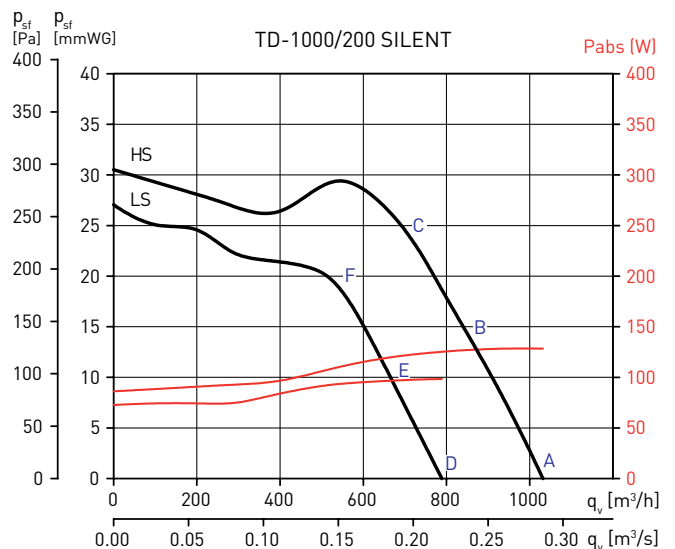
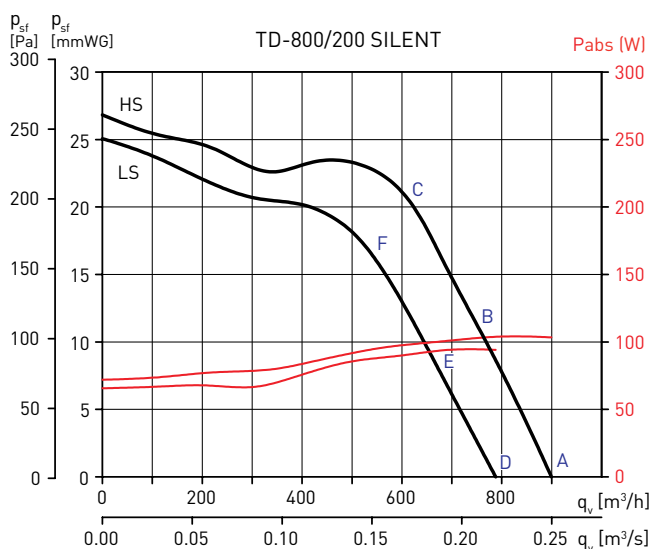
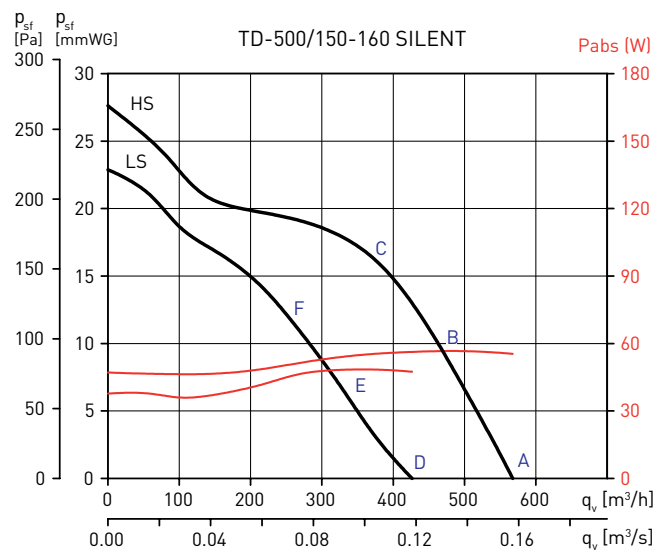
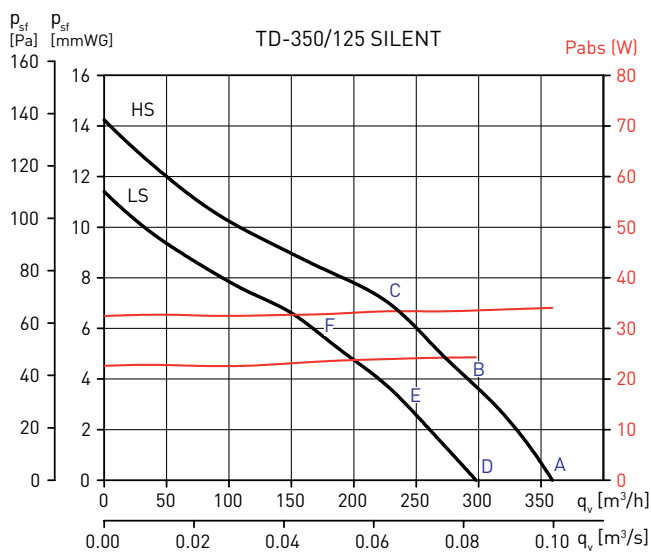
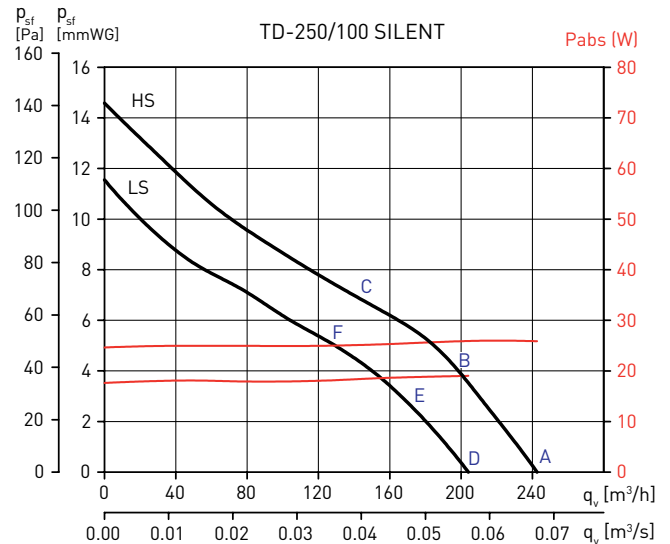
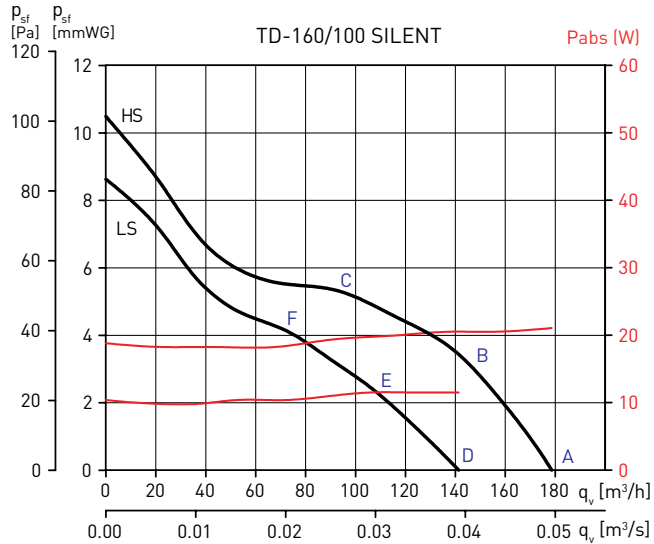
| Модель             | A   | B   | C   | D   | E   | F   | G   | H   |
|--------------------|-----|-----|-----|-----|-----|-----|-----|-----|
| TD-1300/250 SILENT | 680 | 248 | 331 | 387 | 140 | 200 | 280 | 171 |
| TD-2000/315 SILENT | 825 | 312 | 373 | 432 | 152 | 260 | 335 | 192 |



## РАБОЧИЕ ХАРАКТЕРИСТИКИ

- $q_v$  расход воздуха в м<sup>3</sup>/ч и м<sup>3</sup>/с.
- $p_{sf}$  статическое давление в Па и мм вод. ст.
- Данные приведены: в соответствии со стандартами: ISO 5801, AMCA 210-99 и BS 848 часть 2:1985. при температуре сухого воздуха 20°C и атмосферном давлении 760 мм рт. ст.

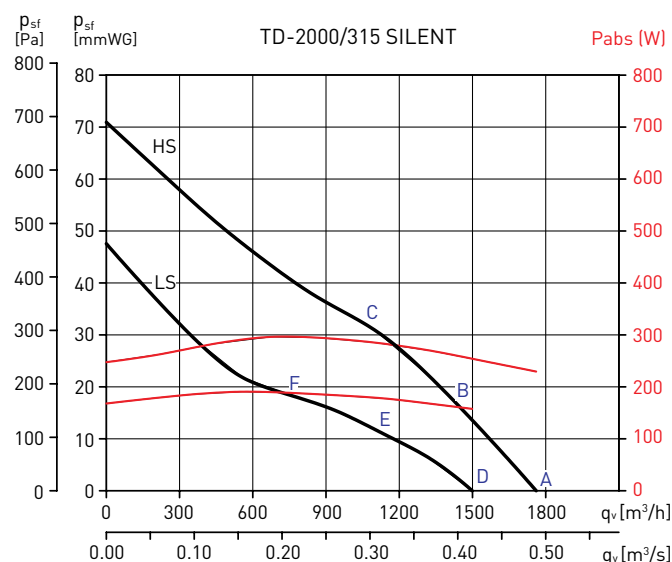
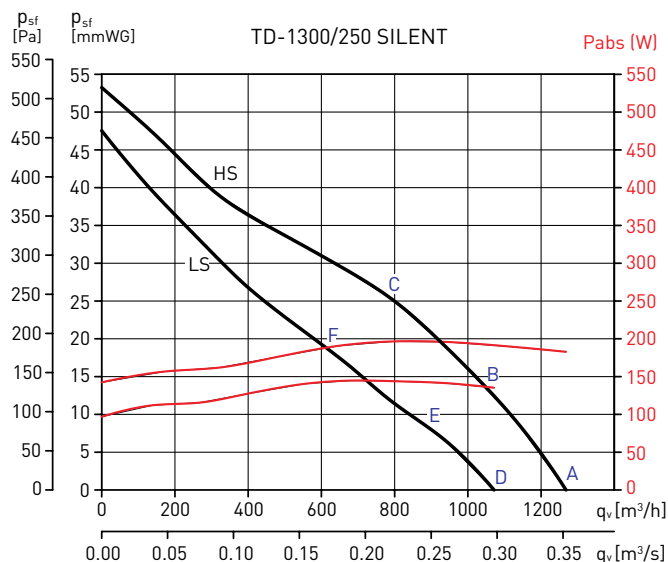
HS = Высокая скорость  
LS = Низкая скорость



## РАБОЧИЕ ХАРАКТЕРИСТИКИ

- $q_v$  расход воздуха в м<sup>3</sup>/ч и м<sup>3</sup>/с.
- $p_{sf}$  статическое давление в Па и мм вод. ст.
- Данные приведены: в соответствии со стандартами: ISO 5801, AMCA 210-99 и BS 848 часть 2:1985. при температуре сухого воздуха 20°C и атмосферном давлении 760 мм рт. ст.

HS = Высокая скорость  
LS = Низкая скорость



## АКУСТИЧЕСКИЕ ХАРАКТЕРИСТИКИ

В таблицах приведены уровни звуковой мощности в рабочих точках А, В, С, D, Е и F, которые указаны на графиках рабочих характеристик вентиляторов.

Все данные указаны в соответствии со стандартом ISO 13347-3 2004.

| TD-160/100 SILENT |   | 63 | 125 | 250 | 500 | 1.000 | 2.000 | 4.000 | 8.000 | LwA | LpA* |
|-------------------|---|----|-----|-----|-----|-------|-------|-------|-------|-----|------|
| На входе          | A | 24 | 32  | 39  | 46  | 52    | 49    | 40    | 31    | 54  | 34   |
|                   | B | 23 | 32  | 40  | 46  | 51    | 47    | 39    | 30    | 54  | 33   |
|                   | C | 23 | 34  | 43  | 47  | 51    | 47    | 39    | 30    | 54  | 33   |
| К окружению       | A | 24 | 24  | 37  | 34  | 36    | 41    | 32    | 21    | 44  | 24   |
|                   | B | 23 | 24  | 38  | 35  | 35    | 39    | 31    | 20    | 44  | 24   |
|                   | C | 23 | 26  | 41  | 36  | 35    | 39    | 31    | 20    | 44  | 24   |
| На выходе         | A | 30 | 34  | 37  | 48  | 51    | 47    | 41    | 31    | 54  | 33   |
|                   | B | 29 | 35  | 37  | 48  | 49    | 46    | 39    | 30    | 53  | 33   |
|                   | C | 28 | 36  | 39  | 49  | 50    | 45    | 39    | 30    | 54  | 33   |

| TD-160/100 SILENT |   | 63 | 125 | 250 | 500 | 1.000 | 2.000 | 4.000 | 8.000 | LwA | LpA* |
|-------------------|---|----|-----|-----|-----|-------|-------|-------|-------|-----|------|
| На входе          | D | 23 | 26  | 37  | 43  | 49    | 45    | 36    | 27    | 51  | 31   |
|                   | E | 22 | 27  | 39  | 43  | 47    | 43    | 35    | 26    | 50  | 30   |
|                   | F | 22 | 29  | 41  | 44  | 48    | 44    | 35    | 27    | 51  | 31   |
| К окружению       | D | 23 | 17  | 35  | 32  | 33    | 37    | 28    | 17    | 41  | 21   |
|                   | E | 22 | 18  | 37  | 32  | 31    | 36    | 27    | 17    | 41  | 21   |
|                   | F | 22 | 21  | 39  | 33  | 32    | 36    | 27    | 17    | 42  | 22   |
| На выходе         | D | 29 | 32  | 34  | 45  | 48    | 44    | 37    | 27    | 51  | 30   |
|                   | E | 28 | 32  | 35  | 45  | 46    | 42    | 35    | 27    | 50  | 29   |
|                   | F | 28 | 33  | 36  | 46  | 47    | 42    | 36    | 27    | 51  | 30   |

| TD-250/100 SILENT |   | 63 | 125 | 250 | 500 | 1.000 | 2.000 | 4.000 | 8.000 | LwA | LpA* |
|-------------------|---|----|-----|-----|-----|-------|-------|-------|-------|-----|------|
| На входе          | A | 26 | 32  | 46  | 53  | 53    | 44    | 38    | 30    | 57  | 36   |
|                   | B | 24 | 36  | 46  | 53  | 52    | 44    | 38    | 30    | 56  | 36   |
|                   | C | 25 | 35  | 42  | 51  | 55    | 47    | 40    | 34    | 57  | 37   |
| К окружению       | A | 26 | 28  | 40  | 40  | 36    | 31    | 25    | 18    | 44  | 24   |
|                   | B | 24 | 32  | 40  | 40  | 35    | 31    | 25    | 18    | 44  | 24   |
|                   | C | 25 | 31  | 36  | 38  | 38    | 34    | 27    | 22    | 43  | 23   |
| На выходе         | A | 30 | 33  | 45  | 53  | 46    | 40    | 36    | 28    | 55  | 34   |
|                   | B | 26 | 35  | 43  | 52  | 45    | 40    | 36    | 28    | 54  | 33   |
|                   | C | 26 | 35  | 39  | 51  | 49    | 42    | 38    | 31    | 54  | 33   |

| TD-250/100 SILENT |   | 63 | 125 | 250 | 500 | 1.000 | 2.000 | 4.000 | 8.000 | LwA | LpA* |
|-------------------|---|----|-----|-----|-----|-------|-------|-------|-------|-----|------|
| На входе          | D | 22 | 38  | 42  | 47  | 48    | 38    | 32    | 26    | 52  | 31   |
|                   | E | 23 | 34  | 43  | 46  | 48    | 39    | 32    | 27    | 51  | 31   |
|                   | F | 24 | 33  | 39  | 49  | 54    | 43    | 35    | 29    | 56  | 35   |
| К окружению       | D | 22 | 33  | 35  | 34  | 28    | 24    | 19    | 17    | 39  | 19   |
|                   | E | 23 | 29  | 36  | 33  | 28    | 25    | 19    | 18    | 39  | 19   |
|                   | F | 24 | 28  | 32  | 36  | 34    | 29    | 22    | 20    | 40  | 20   |
| На выходе         | D | 26 | 36  | 40  | 47  | 41    | 34    | 29    | 24    | 49  | 29   |
|                   | E | 25 | 34  | 41  | 46  | 42    | 35    | 31    | 25    | 49  | 28   |
|                   | F | 25 | 33  | 38  | 49  | 46    | 37    | 33    | 26    | 51  | 31   |

| TD-350/125 SILENT |   | 63 | 125 | 250 | 500 | 1.000 | 2.000 | 4.000 | 8.000 | LwA | LpA* |
|-------------------|---|----|-----|-----|-----|-------|-------|-------|-------|-----|------|
| На входе          | A | 22 | 28  | 41  | 53  | 49    | 44    | 37    | 30    | 55  | 35   |
|                   | B | 22 | 27  | 39  | 51  | 49    | 42    | 37    | 30    | 54  | 33   |
|                   | C | 23 | 31  | 48  | 53  | 51    | 46    | 41    | 32    | 56  | 36   |
| К окружению       | A | 22 | 23  | 32  | 39  | 32    | 25    | 18    | 14    | 41  | 20   |
|                   | B | 22 | 22  | 30  | 37  | 36    | 23    | 18    | 14    | 40  | 20   |
|                   | C | 23 | 26  | 39  | 39  | 34    | 27    | 22    | 16    | 43  | 22   |
| На выходе         | A | 29 | 30  | 43  | 53  | 50    | 45    | 38    | 30    | 56  | 35   |
|                   | B | 25 | 27  | 40  | 50  | 47    | 40    | 36    | 29    | 52  | 32   |
|                   | C | 24 | 31  | 46  | 52  | 47    | 42    | 40    | 32    | 54  | 34   |

| TD-350/125 SILENT |   | 63 | 125 | 250 | 500 | 1.000 | 2.000 | 4.000 | 8.000 | LwA | LpA* |
|-------------------|---|----|-----|-----|-----|-------|-------|-------|-------|-----|------|
| На входе          | D | 21 | 27  | 42  | 46  | 51    | 38    | 31    | 25    | 53  | 32   |
|                   | E | 22 | 29  | 40  | 46  | 53    | 39    | 34    | 26    | 54  | 34   |
|                   | F | 30 | 33  | 41  | 51  | 52    | 46    | 40    | 33    | 55  | 35   |
| К окружению       | D | 18 | 22  | 34  | 33  | 34    | 20    | 13    | 13    | 39  | 18   |
|                   | E | 19 | 24  | 32  | 33  | 36    | 21    | 16    | 14    | 39  | 19   |
|                   | F | 27 | 28  | 33  | 38  | 35    | 28    | 22    | 21    | 41  | 21   |
| На выходе         | D | 24 | 27  | 43  | 45  | 46    | 38    | 30    | 25    | 50  | 29   |
|                   | E | 23 | 29  | 40  | 45  | 47    | 35    | 32    | 26    | 50  | 29   |
|                   | F | 29 | 34  | 41  | 49  | 46    | 41    | 38    | 31    | 52  | 31   |

\* Приведен уровень звукового давления на расстоянии 3 м от вентилятора, с подсоединенными воздуховодами, в свободном пространстве.

## АКУСТИЧЕСКИЕ ХАРАКТЕРИСТИКИ

В таблицах приведены уровни звуковой мощности в рабочих точках А, В, С, D, Е и F, которые указаны на графиках рабочих характеристик вентиляторов.

Все данные указаны в соответствии со стандартом ISO 13347-3 2004.

| TD-500/150 SILENT |   | 63 | 125 | 250 | 500 | 1.000 | 2.000 | 4.000 | 8.000 | LwA | LpA* |
|-------------------|---|----|-----|-----|-----|-------|-------|-------|-------|-----|------|
| На входе          | A | 24 | 35  | 51  | 58  | 57    | 56    | 51    | 47    | 63  | 42   |
|                   | B | 25 | 33  | 48  | 56  | 55    | 54    | 46    | 42    | 60  | 40   |
|                   | C | 24 | 33  | 49  | 57  | 53    | 52    | 46    | 40    | 60  | 39   |
| К окружению       | A | 12 | 21  | 42  | 39  | 37    | 35    | 23    | 18    | 45  | 25   |
|                   | B | 13 | 19  | 39  | 37  | 35    | 33    | 18    | 13    | 43  | 22   |
|                   | C | 12 | 19  | 40  | 38  | 33    | 31    | 18    | 11    | 43  | 22   |
| На выходе         | A | 38 | 38  | 52  | 60  | 58    | 53    | 49    | 43    | 63  | 43   |
|                   | B | 35 | 35  | 53  | 58  | 57    | 50    | 44    | 38    | 62  | 41   |
|                   | C | 30 | 33  | 50  | 57  | 56    | 48    | 42    | 36    | 60  | 40   |

| TD-500/150 SILENT |   | 63 | 125 | 250 | 500 | 1.000 | 2.000 | 4.000 | 8.000 | LwA | LpA* |
|-------------------|---|----|-----|-----|-----|-------|-------|-------|-------|-----|------|
| На входе          | D | 28 | 33  | 46  | 54  | 53    | 51    | 45    | 38    | 58  | 38   |
|                   | E | 25 | 31  | 41  | 50  | 48    | 44    | 37    | 30    | 53  | 33   |
|                   | F | 25 | 37  | 48  | 56  | 52    | 49    | 42    | 35    | 59  | 38   |
| К окружению       | D | 23 | 25  | 34  | 37  | 38    | 35    | 26    | 23    | 43  | 22   |
|                   | E | 20 | 23  | 29  | 33  | 33    | 28    | 18    | 15    | 38  | 17   |
|                   | F | 20 | 29  | 36  | 39  | 37    | 33    | 23    | 20    | 43  | 23   |
| На выходе         | D | 26 | 33  | 47  | 53  | 51    | 47    | 41    | 33    | 56  | 36   |
|                   | E | 25 | 31  | 44  | 50  | 48    | 41    | 33    | 27    | 53  | 33   |
|                   | F | 26 | 37  | 50  | 55  | 50    | 43    | 37    | 31    | 57  | 37   |

| TD-800/200 SILENT |   | 63 | 125 | 250 | 500 | 1.000 | 2.000 | 4.000 | 8.000 | LwA | LpA* |
|-------------------|---|----|-----|-----|-----|-------|-------|-------|-------|-----|------|
| На входе          | A | 27 | 40  | 48  | 57  | 61    | 61    | 57    | 50    | 66  | 45   |
|                   | B | 25 | 38  | 46  | 55  | 58    | 58    | 54    | 46    | 63  | 42   |
|                   | C | 23 | 38  | 47  | 57  | 59    | 58    | 53    | 48    | 64  | 43   |
| К окружению       | A | 12 | 31  | 29  | 35  | 37    | 36    | 24    | 18    | 42  | 21   |
|                   | B | 10 | 29  | 27  | 33  | 34    | 33    | 21    | 14    | 39  | 19   |
|                   | C | 8  | 29  | 28  | 35  | 35    | 33    | 20    | 16    | 40  | 19   |
| На выходе         | A | 49 | 50  | 51  | 59  | 62    | 62    | 59    | 51    | 67  | 47   |
|                   | B | 42 | 45  | 49  | 58  | 59    | 58    | 55    | 47    | 64  | 44   |
|                   | C | 36 | 42  | 50  | 58  | 59    | 57    | 54    | 47    | 64  | 43   |

| TD-800/200 SILENT |   | 63 | 125 | 250 | 500 | 1.000 | 2.000 | 4.000 | 8.000 | LwA | LpA* |
|-------------------|---|----|-----|-----|-----|-------|-------|-------|-------|-----|------|
| На входе          | D | 25 | 37  | 48  | 55  | 61    | 57    | 53    | 46    | 64  | 43   |
|                   | E | 24 | 35  | 48  | 52  | 58    | 54    | 49    | 42    | 61  | 40   |
|                   | F | 29 | 38  | 51  | 58  | 58    | 55    | 50    | 45    | 63  | 42   |
| К окружению       | D | 12 | 26  | 30  | 34  | 38    | 33    | 21    | 15    | 41  | 20   |
|                   | E | 11 | 24  | 20  | 31  | 35    | 30    | 17    | 11    | 38  | 18   |
|                   | F | 16 | 27  | 33  | 37  | 35    | 31    | 18    | 14    | 41  | 20   |
| На выходе         | D | 45 | 47  | 52  | 56  | 59    | 58    | 54    | 46    | 64  | 43   |
|                   | E | 37 | 45  | 54  | 53  | 55    | 54    | 50    | 42    | 61  | 40   |
|                   | F | 31 | 44  | 54  | 57  | 56    | 53    | 50    | 43    | 62  | 41   |

| TD-1000/200 SILENT |   | 63 | 125 | 250 | 500 | 1.000 | 2.000 | 4.000 | 8.000 | LwA | LpA* |
|--------------------|---|----|-----|-----|-----|-------|-------|-------|-------|-----|------|
| На входе           | A | 28 | 43  | 49  | 58  | 62    | 65    | 61    | 53    | 68  | 48   |
|                    | B | 27 | 42  | 46  | 56  | 60    | 61    | 56    | 49    | 65  | 45   |
|                    | C | 25 | 42  | 47  | 58  | 61    | 61    | 56    | 50    | 66  | 45   |
| К окружению        | A | 14 | 35  | 32  | 36  | 39    | 39    | 27    | 19    | 44  | 24   |
|                    | B | 13 | 34  | 29  | 34  | 37    | 35    | 22    | 15    | 42  | 21   |
|                    | C | 11 | 34  | 30  | 36  | 38    | 35    | 22    | 16    | 42  | 22   |
| На выходе          | A | 50 | 50  | 52  | 59  | 65    | 65    | 61    | 54    | 70  | 49   |
|                    | B | 43 | 46  | 49  | 58  | 61    | 60    | 57    | 50    | 66  | 45   |
|                    | C | 35 | 44  | 51  | 59  | 60    | 59    | 56    | 50    | 65  | 45   |

| TD-1000/200 SILENT |   | 63 | 125 | 250 | 500 | 1.000 | 2.000 | 4.000 | 8.000 | LwA | LpA* |
|--------------------|---|----|-----|-----|-----|-------|-------|-------|-------|-----|------|
| На входе           | D | 27 | 38  | 48  | 54  | 61    | 57    | 53    | 46    | 64  | 43   |
|                    | E | 23 | 37  | 49  | 52  | 59    | 54    | 49    | 42    | 61  | 41   |
|                    | F | 26 | 39  | 52  | 57  | 59    | 56    | 51    | 45    | 63  | 43   |
| К окружению        | D | 14 | 29  | 32  | 33  | 40    | 33    | 21    | 14    | 42  | 22   |
|                    | E | 10 | 28  | 33  | 31  | 38    | 30    | 17    | 10    | 41  | 20   |
|                    | F | 13 | 30  | 36  | 36  | 38    | 32    | 19    | 13    | 42  | 22   |
| На выходе          | D | 44 | 45  | 53  | 55  | 59    | 58    | 54    | 46    | 64  | 43   |
|                    | E | 35 | 41  | 53  | 52  | 55    | 54    | 50    | 41    | 60  | 40   |
|                    | F | 28 | 40  | 54  | 58  | 57    | 54    | 50    | 44    | 62  | 42   |

| TD-1300/250 SILENT |   | 63 | 125 | 250 | 500 | 1.000 | 2.000 | 4.000 | 8.000 | LwA | LpA* |
|--------------------|---|----|-----|-----|-----|-------|-------|-------|-------|-----|------|
| На входе           | A | 30 | 42  | 60  | 59  | 62    | 61    | 58    | 52    | 67  | 47   |
|                    | B | 32 | 43  | 62  | 60  | 61    | 60    | 56    | 51    | 67  | 47   |
|                    | C | 36 | 47  | 63  | 60  | 58    | 58    | 55    | 48    | 67  | 47   |
| К окружению        | A | 26 | 31  | 46  | 42  | 55    | 48    | 39    | 38    | 57  | 37   |
|                    | B | 28 | 32  | 48  | 43  | 54    | 47    | 37    | 37    | 56  | 36   |
|                    | C | 32 | 36  | 49  | 43  | 51    | 45    | 36    | 34    | 54  | 34   |
| На выходе          | A | 33 | 45  | 60  | 68  | 72    | 65    | 54    | 48    | 74  | 54   |
|                    | B | 30 | 46  | 61  | 69  | 71    | 63    | 52    | 47    | 74  | 54   |
|                    | C | 32 | 51  | 62  | 69  | 67    | 60    | 51    | 44    | 72  | 52   |

| TD-1300/250 SILENT |   | 63 | 125 | 250 | 500 | 1.000 | 2.000 | 4.000 | 8.000 | LwA | LpA* |
|--------------------|---|----|-----|-----|-----|-------|-------|-------|-------|-----|------|
| На входе           | D | 30 | 40  | 59  | 55  | 59    | 57    | 53    | 47    | 64  | 44   |
|                    | E | 35 | 40  | 57  | 56  | 56    | 55    | 51    | 46    | 63  | 43   |
|                    | F | 38 | 45  | 59  | 57  | 53    | 53    | 49    | 42    | 63  | 43   |
| К окружению        | D | 24 | 32  | 44  | 39  | 53    | 44    | 34    | 33    | 54  | 34   |
|                    | E | 29 | 32  | 42  | 40  | 50    | 43    | 32    | 32    | 52  | 32   |
|                    | F | 32 | 37  | 44  | 41  | 47    | 40    | 30    | 28    | 50  | 30   |
| На выходе          | D | 30 | 43  | 58  | 63  | 72    | 59    | 50    | 43    | 73  | 53   |
|                    | E | 29 | 44  | 57  | 65  | 66    | 57    | 47    | 41    | 69  | 49   |
|                    | F | 32 | 48  | 59  | 65  | 62    | 55    | 45    | 38    | 68  | 48   |

| TD-2000/315 SILENT |   | 63 | 125 | 250 | 500 | 1.000 | 2.000 | 4.000 | 8.000 | LwA | LpA* |
|--------------------|---|----|-----|-----|-----|-------|-------|-------|-------|-----|------|
| На входе           | A | 34 | 48  | 60  | 63  | 66    | 64    | 59    | 55    | 70  | 50   |
|                    | B | 34 | 49  | 63  | 62  | 65    | 64    | 60    | 55    | 70  | 50   |
|                    | C | 37 | 56  | 64  | 63  | 63    | 62    | 58    | 52    | 70  | 50   |
| К окружению        | A | 23 | 36  | 44  | 50  | 57    | 54    | 49    | 43    | 60  | 40   |
|                    | B | 23 | 37  | 47  | 49  | 56    | 54    | 50    | 43    | 60  | 40   |
|                    | C | 26 | 44  | 48  | 50  | 54    | 52    | 48    | 40    | 58  | 38   |
| На выходе          | A | 42 | 54  | 67  | 69  | 73    | 66    | 52    | 49    | 76  | 56   |
|                    | B | 38 | 55  | 66  | 67  | 73    | 65    | 51    | 49    | 75  | 55   |
|                    | C | 36 | 61  | 68  | 71  | 68    | 62    | 49    | 46    | 74  | 54   |

| TD-2000/315 SILENT |   | 63 | 125 | 250 | 500 | 1.000 | 2.000 | 4.000 | 8.000 | LwA | LpA* |
|--------------------|---|----|-----|-----|-----|-------|-------|-------|-------|-----|------|
| На входе           | D | 37 | 47  | 59  | 57  | 60    | 58    | 54    | 48    | 65  | 45   |
|                    | E | 34 | 47  | 59  | 56  | 58    | 56    | 53    | 47    | 64  | 44   |
|                    | F | 32 | 48  | 59  | 55  | 56    | 54    | 51    | 43    | 63  | 43   |
| К окружению        | D | 27 | 40  | 43  | 45  | 52    | 49    | 45    | 37    | 55  | 35   |
|                    | E | 24 | 40  | 43  | 44  | 50    | 47    | 44    | 36    | 54  | 34   |
|                    | F | 22 | 41  | 43  | 43  | 48    | 45    | 42    | 32    | 52  | 32   |
| На выходе          | D | 34 | 52  | 62  | 63  | 67    | 60    | 47    | 43    | 70  | 50   |
|                    | E | 34 | 53  | 60  | 62  | 66    | 58    | 44    | 41    | 69  | 49   |
|                    | F | 31 | 55  | 64  | 61  | 61    | 55    | 41    | 37    | 68  | 48   |

\* Приведен уровень звукового давления на расстоянии 3 м от вентилятора, с подсоединенными воздуховодами, в свободном пространстве.