



4.2. РАДИАЛЬНЫЕ ВЕНТИЛЯТОРЫ СРЕДНЕГО ДАВЛЕНИЯ ВР 280-46 ДУ400 (ДУ600)

- загнутые вперед лопатки; количество лопаток — 32;
- направление вращения — правое или левое;
- вентилятор ВР 280-46 ДУ400 (ДУ600) взаимозаменяем по аэродинамическим характеристикам с вентиляторами серии ВР 300-45 ДУ1 (ДУ2);
- вентиляторы изготавливаются по ТУ 4861-001-58769768-2014.

НАЗНАЧЕНИЕ

Для отвода тепла и одновременного удаления возникающих при пожаре газов с температурой до 400 °С в течение 120 минут; 600 °С — 90 минут. При этом агрессивность газов по отношению к углеродистым сталям обыкновенного качества не должна превышать агрессивность воздуха, не содержащего пыли и других твердых примесей в количестве более 0,1 г/м³, а также липких веществ и волокнистых материалов.

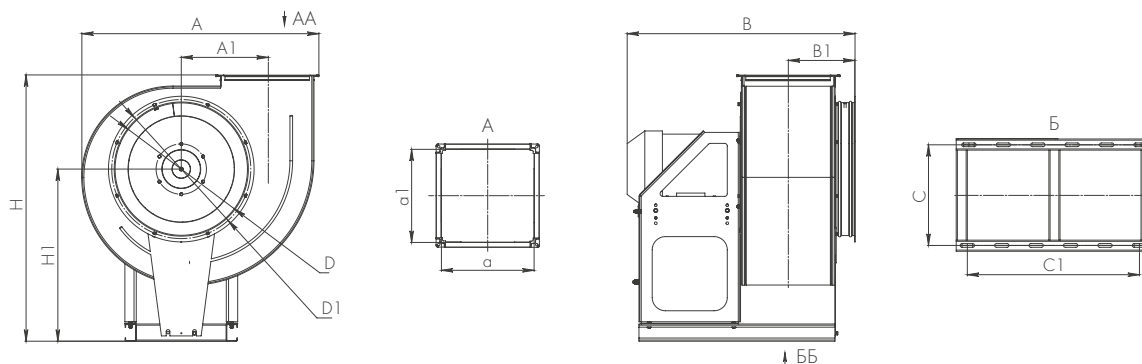


Рис. 12. Основные размеры радиальных вентиляторов серии ВР 280-46 ДУ400, ДУ600 и теплостойкого исполнения Ж.

ТАБЛИЦА 12. ГАБАРИТНЫЕ И ПРИСОЕДИНИТЕЛЬНЫЕ РАЗМЕРЫ РАДИАЛЬНЫХ ВЕНТИЛЯРОВ СЕРИИ ВР 280-46 ДУ400, ДУ600 И ТЕПЛОСТОЙКОГО ИСПОЛНЕНИЯ (Ж)

| № | Вентилятор | Диаметр входного патрубку, D, мм | A, мм | B, мм | H, мм | a, мм | a1, мм | D1, мм | H1, мм | A1, мм | B1, мм | C, мм | C1, мм |
|---|------------|----------------------------------|--------|-------|-------|-------|--------|--------|--------|--------|--------|-------|--------|
| 1 | №2,0 | 220 | 332 | 498 | 443 | 140 | 140 | 200 | 270 | 130 | 147 | 252 | 350 |
| 2 | №2,5 | 250 | 410 | 569 | 529 | 175 | 175 | 250 | 330 | 162 | 165 | 264 | 350 |
| 3 | №3,15 | 315 | 516 | 592 | 650 | 220.5 | 220.5 | 315 | 410 | 204 | 187 | 336 | 355 |
| 4 | №4,0 | 400 | 728 | 720 | 813 | 280 | 280 | 400 | 520 | 260 | 217 | 366 | 420 |
| 5 | №5,0 | 500 | 903 | 968 | 1006 | 350 | 350 | 500 | 650 | 325 | 253 | 380 | 690 |
| 6 | №6,3 | 630 | 1021,5 | 950 | 1187 | 441 | 441 | 630 | 750 | 409 | 298 | 460 | 826 |
| 7 | №8,0 | 800 | 1429 | 1150 | 1542 | 560 | 560 | 1282 | 920 | 519,5 | 357 | 1028 | 1250 |



ТАБЛИЦА 13. ОСНОВНЫЕ ТЕХНИЧЕСКИЕ ХАРАКТЕРИСТИКИ ВЕНТИЛЯТОРОВ ДЫМОУДАЛЕНИЯ СЕРИИ ВР 280-46 ДУ400, ДУ600 И ТЕПЛОСТОЙКОГО ИСПОЛНЕНИЯ (Ж)

| Вентилятор | Приводной электродвигатель | | Частота вращения рабочего колеса, об/мин | Параметры в рабочей зоне | | | | | Масса, кг |
|------------|----------------------------|---------------|--|--|--------------------------------|---------------------------------|---------------------------------|---------------------------------|-----------|
| | Типоразмер | Мощность, кВт | | Производительность, тыс. м ³ /ч | Полное давление при t=20°C, Па | Полное давление при t=200°C, Па | Полное давление при t=400°C, Па | Полное давление при t=600°C, Па | |
| № 2,0 | АИР56В4 | 0,18 | 1500 | 0,4 – 0,8 | 240 – 290 | 150 – 195 | 110 – 140 | 80 – 100 | 21,8 |
| | АИР63А4 | 0,25 | 1500 | 0,4 – 0,95 | 240 – 300 | 150 – 200 | 110 – 145 | 80 – 100 | 26,6 |
| | АИР63В4 | 0,37 | 1500 | 0,4 – 1,15 | 240 – 300 | 150 – 200 | 110 – 145 | 80 – 100 | 27,2 |
| | АИР71В4 | 0,75 | 1500 | 0,4 – 1,15 | 240 – 300 | 150 – 200 | 110 – 145 | 80 – 100 | 28,8 |
| | АИР71В2 | 1,1 | 3000 | 0,9 – 1,5 | 900 – 1200 | 600 – 760 | 430 – 530 | 320 – 390 | 30,5 |
| | АИР80А2 | 1,5 | 3000 | 0,9 – 1,9 | 900 – 1350 | 600 – 800 | 430 – 550 | 320 – 405 | 36 |
| | АИР80В2 | 2,2 | 3000 | 0,9 – 2,5 | 900 – 1400 | 600 – 810 | 430 – 560 | 320 – 415 | 40,4 |
| № 2,5 | АИР63В4 | 0,37 | 1500 | 0,82 – 1,5 | 380 – 470 | 245 – 305 | 165 – 205 | 160 – 130 | 34 |
| | АИР71А4 | 0,55 | 1500 | 0,82 – 1,8 | 380 – 480 | 245 – 310 | 165 – 210 | 160 – 130 | 35 |
| | АИР71В4 | 0,75 | 1500 | 0,82 – 2,2 | 380 – 485 | 245 – 310 | 165 – 210 | 160 – 130 | 37,2 |
| | АИР80В2 | 2,2 | 3000 | 1,8 – 2,4 | 1600 – 1700 | 960 – 1090 | 690 – 750 | 510 – 567 | 47,2 |
| | АИР90Л2 | 3 | 3000 | 1,8 – 3,0 | 1600 – 1870 | 960 – 1225 | 690 – 815 | 510 – 630 | 52,4 |
| | АИР100S2 | 4 | 3000 | 1,8 – 3,8 | 1600 – 1950 | 960 – 1260 | 690 – 840 | 510 – 645 | 63,9 |
| | АИР100Л2 | 5,5 | 3000 | 1,8 – 4,7 | 1600 – 1950 | 960 – 1260 | 690 – 840 | 510 – 645 | 68,3 |
| № 3,15 | АИР71В6 | 0,55 | 1000 | 1,2 – 2,6 | 290 – 380 | 170 – 230 | 120 – 150 | 85 – 110 | 44,8 |
| | АИР80А6 | 0,75 | 1000 | 1,2 – 3,2 | 290 – 380 | 170 – 230 | 120 – 150 | 85 – 110 | 49,8 |
| | АИР80В4 | 1,5 | 1500 | 1,85 – 3,3 | 780 – 880 | 445 – 510 | 280 – 310 | 215 – 250 | 52,4 |
| | АИР90Л4 | 2,2 | 1500 | 1,85 – 4,2 | 780 – 890 | 445 – 515 | 280 – 315 | 215 – 260 | 69,6 |
| | АИР100S4 | 3,0 | 1500 | 1,85 – 4,8 | 780 – 890 | 445 – 515 | 280 – 315 | 215 – 260 | 72,4 |
| № 4,0 | АИР80В6 | 1,1 | 1000 | 2,5 – 4,0 | 570 – 640 | 325 – 380 | 245 – 275 | 190 – 215 | 67,9 |
| | АИР90Л6 | 1,5 | 1000 | 2,5 – 5,2 | 570 – 660 | 325 – 405 | 245 – 290 | 190 – 220 | 77,9 |
| | АИР100Л6 | 2,2 | 1000 | 2,5 – 6,8 | 570 – 660 | 325 – 405 | 245 – 290 | 190 – 220 | 87,9 |
| | АИР100Л4 | 4 | 1500 | 3,8 – 6,5 | 1300 – 1450 | 745 – 920 | 530 – 615 | 410 – 475 | 92,1 |
| | АИР112М4 | 5,5 | 1500 | 3,8 – 8,3 | 1300 – 1500 | 745 – 950 | 530 – 630 | 410 – 485 | 126,3 |
| | АИР132S4 | 7,5 | 1500 | 3,8 – 10,5 | 1300 – 1500 | 745 – 950 | 530 – 630 | 410 – 485 | 138,6 |
| № 5,0 | АИР112МВ6 | 4 | 1000 | 5,2 – 9,0 | 860 – 1150 | 505 – 640 | 375 – 485 | 290 – 370 | 133,6 |
| | АИР132S6 | 5,5 | 1000 | 5,2 – 12,3 | 860 – 1200 | 505 – 665 | 375 – 500 | 290 – 385 | 157,4 |
| | АИР132М6 | 7,5 | 1000 | 5,2 – 14,7 | 860 – 1250 | 505 – 670 | 375 – 505 | 290 – 390 | 156,2 |
| | АИР132М4 | 11 | 1500 | 8,2 – 12,0 | 1970 – 2100 | 1200 – 1420 | 860 – 985 | 660 – 750 | 158,3 |
| | АИР160S4 | 15 | 1500 | 8,2 – 14,5 | 1970 – 2210 | 1200 – 1505 | 860 – 1040 | 660 – 790 | 232,4 |
| | АИР160М4 | 18,5 | 1500 | 8,2 – 16,0 | 1970 – 2350 | 1200 – 1535 | 860 – 1060 | 660 – 805 | 248,1 |
| | АИР180S4 | 22 | 1500 | 8,2 – 18,0 | 1970 – 2450 | 1200 – 1550 | 860 – 1070 | 660 – 815 | 291,2 |
| АИР180М4 | 30 | 1500 | 8,2 – 20,5 | 1970 – 2500 | 1200 – 1555 | 860 – 1075 | 660 – 815 | 318,5 | |



ТАБЛИЦА 13. ПРОДОЛЖЕНИЕ

| Вентилятор | Приводной электродвигатель | | Частота вращения рабочего колеса, об/мин | Параметры в рабочей зоне | | | | | Масса, кг |
|------------|----------------------------|---------------|--|--|--------------------------------|---------------------------------|---------------------------------|---------------------------------|-----------|
| | Типоразмер | Мощность, кВт | | Производительность, тыс. м ³ /ч | Полное давление при t=20°C, Па | Полное давление при t=200°C, Па | Полное давление при t=400°C, Па | Полное давление при t=600°C, Па | |
| № 6,3 | AIP132M8 | 5,5 | 750 | 7,0 – 13,0 | 770 – 900 | 455 – 485 | 320 – 390 | 245 – 300 | 289,9 |
| | AIP160S8 | 7,5 | 750 | 7,0 – 15,0 | 770 – 920 | 455 – 595 | 320 – 400 | 245 – 305 | 288,9 |
| | AIP160M8 | 11 | 750 | 7,0 – 19,2 | 770 – 920 | 455 – 595 | 320 – 400 | 245 – 305 | 309,9 |
| | AIP160S6 | 11 | 1000 | 7,9 – 15,2 | 1220 – 1450 | 760 – 925 | 520 – 585 | 395 – 450 | 291 |
| | AIP160M6 | 15 | 1000 | 7,9 – 19,2 | 1220 – 1470 | 760 – 980 | 520 – 600 | 395 – 465 | 312 |
| | AIP180M6 | 18,5 | 1000 | 7,9 – 22,1 | 1220 – 1470 | 760 – 980 | 520 – 600 | 395 – 465 | 319,3 |
| | AIP200M6 | 22 | 1000 | 7,9 – 24,7 | 1220 – 1470 | 760 – 980 | 520 – 600 | 395 – 465 | 328,9 |
| № 8,0 | AIP180M8 | 15 | 750 | 16,7 – 23,4 | 1360 – 1570 | 810 – 915 | 565 – 650 | 430 – 500 | 346,5 |
| | AIP200M8 | 18,5 | 750 | 16,7 – 28,4 | 1360 – 1650 | 810 – 960 | 565 – 685 | 430 – 530 | 412,7 |
| | AIP200L8 | 22 | 750 | 16,7 – 32,2 | 1360 – 1675 | 810 – 980 | 565 – 700 | 430 – 540 | 447,3 |
| | AIP225M8 | 30 | 750 | 16,7 – 40,0 | 1360 – 1690 | 810 – 990 | 565 – 705 | 430 – 545 | 486,2 |
| | AIP225M6 | 37 | 1000 | 21,8 – 29,3 | 2300 – 2675 | 1385 – 1560 | 985 – 1145 | 760 – 880 | 513,5 |
| | AIP250S6 | 45 | 1000 | 21,8 – 36,9 | 2300 – 2860 | 1385 – 1675 | 985 – 1230 | 760 – 950 | 631,1 |
| | AIP250M6 | 55 | 1000 | 21,8 – 44,6 | 2300 – 2945 | 1385 – 1730 | 985 – 1280 | 760 – 985 | 679,4 |
| AIP280S6 | 75 | 1000 | 21,8 – 56,0 | 2300 – 2960 | 1385 – 1740 | 985 – 1290 | 760 – 990 | 828,5 | |

ТАБЛИЦА 14. АКУСТИЧЕСКИЕ ХАРАКТЕРИСТИКИ РАДИАЛЬНЫХ ВЕНТИЛЯТОРОВ СЕРИИ ВР 280-46 ДУ400, ДУ600 И ТЕПЛОСТОЙКОГО ИСПОЛНЕНИЯ (Ж)

| Вентилятор | Частота вращения, об/мин | Уровень звуковой мощности, дБ в октавных полосах частот, Гц | | | | | | | | Общий, дБ _A |
|------------|--------------------------|---|-----|-----|-----|------|------|------|------|------------------------|
| | | 63 | 125 | 250 | 500 | 1000 | 2000 | 4000 | 8000 | |
| № 2,0 | 1500 | 71 | 71 | 75 | 77 | 84 | 70 | 67 | 60 | 86 |
| | 3000 | 83 | 73 | 76 | 84 | 77 | 75 | 73 | 65 | 99 |
| № 2,5 | 1500 | 76 | 76 | 77 | 78 | 79 | 74 | 72 | 70 | 83 |
| | 3000 | 91 | 92 | 92 | 93 | 94 | 95 | 90 | 88 | 100 |
| № 3,15 | 1000 | 74 | 74 | 76 | 82 | 69 | 66 | 59 | 56 | 83 |
| | 1500 | 79 | 79 | 83 | 85 | 91 | 78 | 75 | 68 | 92 |
| № 4,0 | 1000 | 82 | 83 | 83 | 85 | 81 | 78 | 75 | 68 | 87 |
| | 1500 | 90 | 92 | 93 | 92 | 94 | 91 | 88 | 75 | 96 |
| № 5,0 | 1000 | 87 | 88 | 92 | 94 | 90 | 86 | 81 | 73 | 94 |
| | 1500 | 95 | 96 | 97 | 101 | 103 | 99 | 95 | 88 | 106 |
| № 6,3 | 750 | 88 | 89 | 93 | 95 | 91 | 87 | 82 | 74 | 93 |
| | 1000 | 96 | 97 | 101 | 103 | 99 | 95 | 90 | 82 | 110 |
| № 8,0 | 750 | 94 | 97 | 101 | 103 | 99 | 95 | 90 | 82 | 105 |
| | 1000 | 101 | 104 | 108 | 110 | 106 | 102 | 97 | 89 | 112 |



АЭРОДИНАМИЧЕСКИЕ ХАРАКТЕРИСТИКИ РАДИАЛЬНЫХ ВЕНТИЛЯТОРОВ ДЫМОУДАЛЕНИЯ СЕРИИ ВР 280-46 ДУ400, ДУ600 И ТЕПЛОСТОЙКОГО ИСПОЛНЕНИЯ (Ж)

