



- **Matériau:**
Grille: Acier phosphaté noir
Virole: Tôle d'acier, peinte en noir
Hélice: Tôle d'aluminium et Plastique PP (Hybride)
Rotor: Peint en noir
Boîtier électronique: Aluminium peint en noir
- **Nombre de pales:** 5
- **Sens de l'air:** «V» et «A» en fonction des références
- **Sens de rotation:** Gauche pour sens de l'air «V»,
Droite pour sens de l'air «A», vue côté rotor
- **Indice de protection:** IP 54
- **Classe d'isolation:** «F»
- **Position de montage:** Indifférente
- **Trous d'évacuation des condensats:**
Côté rotor
- **Mode de fonctionnement:**
Fonctionnement continu (S1)
- **Paliers moteur:** Roulements à billes,
graissé à vie
- **Courant de contact:** < 3,5 mA,
selon EN 61800-5-1
- **Branchement électrique:** Boîte à bornes
- **Classe de protection:** I (si le client raccorde
la connexion de terre au ventilateur)
- **Conformité à la norme:** CE
- **Homologation:** VDE, CCC, GOST

Caractéristiques techniques



Virole complète	Grille corbeille	Moteur	Sens de l'air	Tension nominale	Fréquence	Vitesse de rotation	Puissance absorbée	Intensité absorbée	Puissance statique max.	Plage de température	Masse (virole complète)	Masse (grille)	Raccordement électrique	Courbe
			A/V	VCA	Hz	min ⁻¹	kW	A	Pa	°C	Kg	Kg	Page 225...	
Série EC Ø 910 mm														
W3G 910-GV02-01	S3G 910-VCAT-FR	M3G150-NA	V	3~380 - 480	50/60	1 000	2,88	4,4	190	-25...+65	56,1	39,5	L5	Ⓢ •
W3G 910-DV02-02	S3G 910-ACAT-FR	M3G150-NA	A	Sur demande ...										

Sous réserve d'éventuelles modifications



- **Matériau:** Grille: Acier phosphaté noir
Virole: Tôle d'acier, peinte en noir
Hélice: Tôle d'acier, peinte en noir
Rotor: Aluminium
- **Nombre de pales:** 5
- **Sens de l'air:** «V» et «A» en fonction des références
- **Sens de rotation:** Gauche pour sens de l'air «V»,
Droite pour sens de l'air «A», vue côté rotor
- **Indice de protection:** IP 54
- **Classe d'isolation:** «F»
- **Position de montage:** Axe horizontal
ou rotor vers le bas
- **Trous d'évacuation des condensats:**
Côté rotor
- **Mode de fonctionnement:**
Fonctionnement continu (S1)
- **Paliers moteur:** Roulements à billes,
graissé à vie
- **Branchement électrique:** Boîte à bornes
- **Classe de protection:** I (si le client raccorde
la connexion de terre au ventilateur)
- **Conformité à la norme:** CE
- **Homologation:** VDE

Caractéristiques techniques



Virole complète	Grille corbeille	Moteur	Sens de l'air	Tension nominale	Fréquence	Vitesse de rotation	Puissance absorbée	Intensité absorbée	Condensateur	Puissance statique max.	Plage de température	Masse (virole complète)	Masse (grille)	Raccordement électrique	Courbe
			A/V	VCA	Hz	min ⁻¹	kW	A	µF/VDB	Pa	°C	Kg	Kg	Page 225...	
Série AC Ø 910 mm (Triphasé et Monophasé)															
W6D 910-GA01-01	S6D 910-CA01-01	M6D138-NA	V	3~400 Δ	50	885	2,48	5,15	-	150	-40...+50	52	36,5	F1b/F2b	Ⓢ
				3~400 Y	50	685	1,57	2,90	-	90	-40...+50				Ⓢ •
W6D 910-DA01-02	S6D 910-ACAT-FR	M6D138-NA	A	Sur demande ...											

Sous réserve d'éventuelles modifications

Ventilateurs hélicoïdes AC/EC – HyBlade®

Séries W..910 et S..910

Compacts

Hélicoïdes

Moto-turbines

Centrifuges

Air chaud

Tangentiels

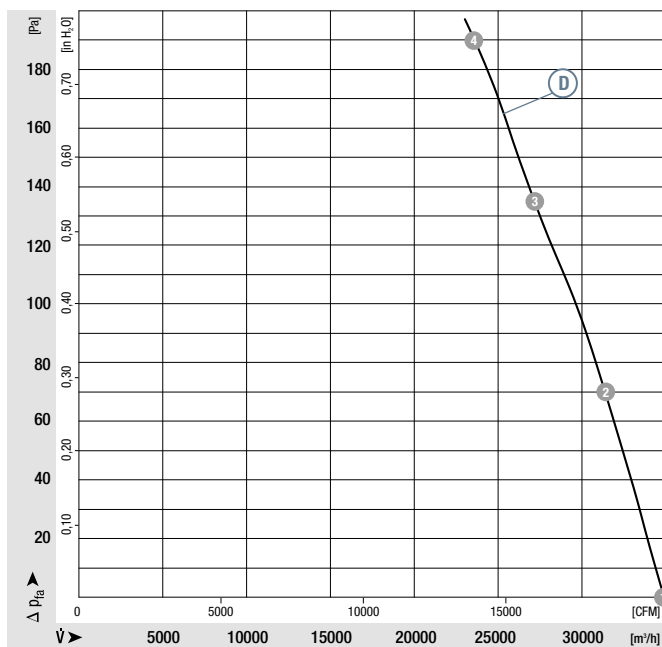
Accessoires

Données techniques

Performances

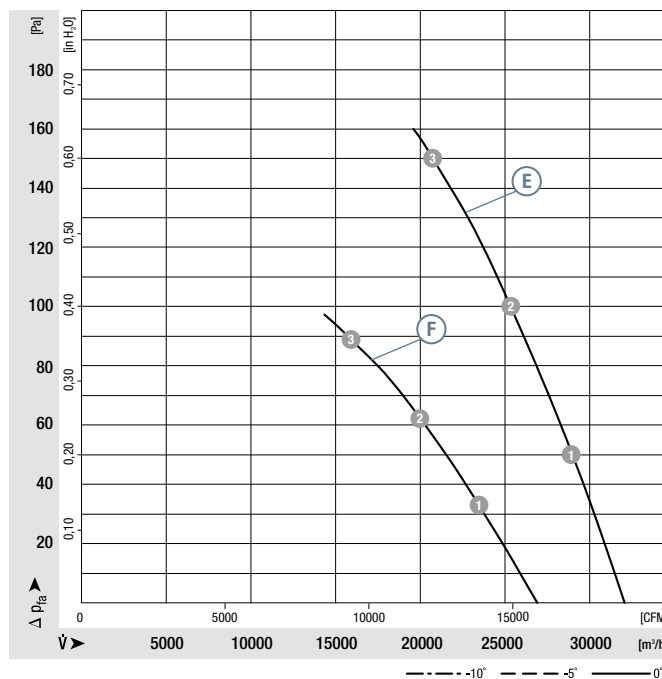
W3G 910-GV02-01 et S3G 910-VCAT-FR

	n [rpm]	P ₁ [kW]	I [A]	Lw _A [dB(A)]
ⓓ ①	1000	1,92	2,91	76
ⓓ ②	1000	2,29	3,49	78
ⓓ ③	1000	2,60	3,97	79
ⓓ ④	1000	2,88	4,40	83



W6D 910-GA01-01 et S6D 910-CA01-01

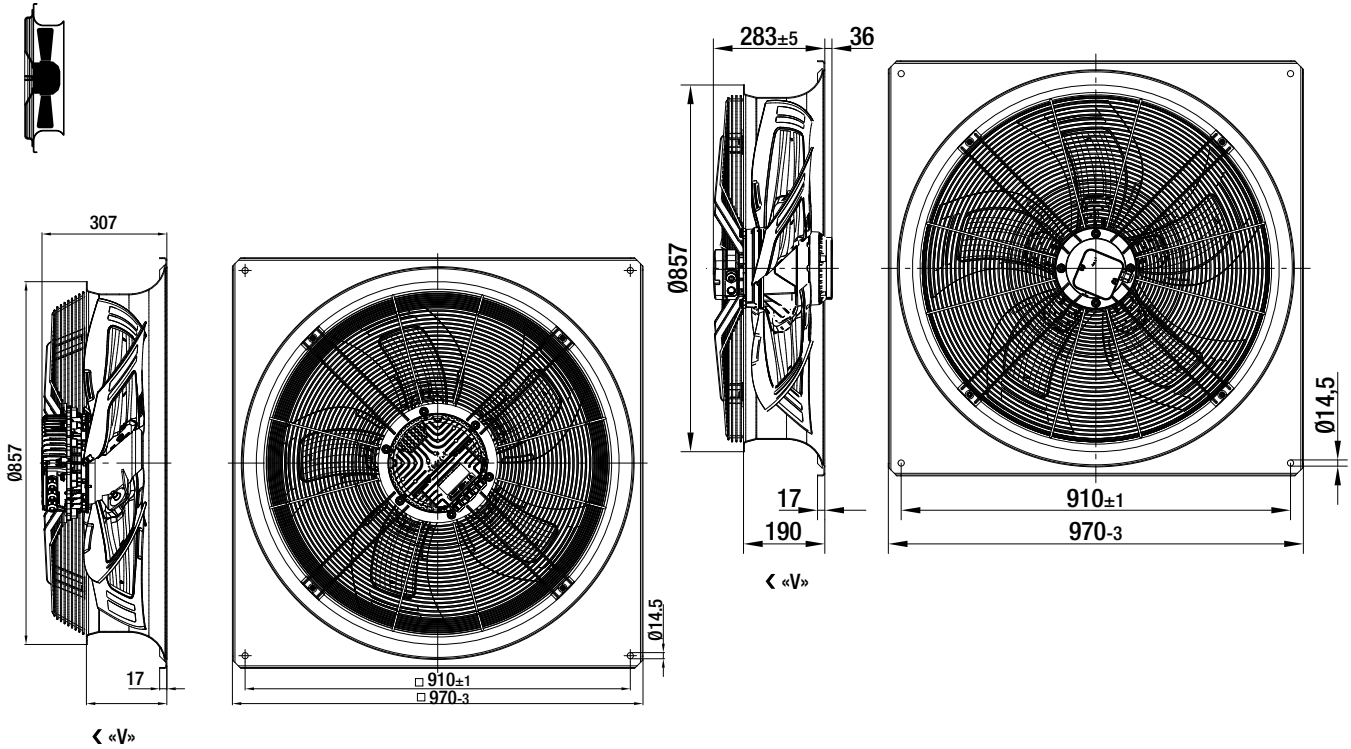
	n [rpm]	P ₁ [kW]	I [A]	Lw _A [dB(A)]
ⓔ ①	915	2,05	4,67	75
ⓔ ②	900	2,26	4,88	75
ⓔ ③	885	2,48	5,15	77
ⓕ ①	750	1,41	2,67	70
ⓕ ②	715	1,49	2,82	69
ⓕ ③	685	1,57	2,90	71



Encombres (mm)

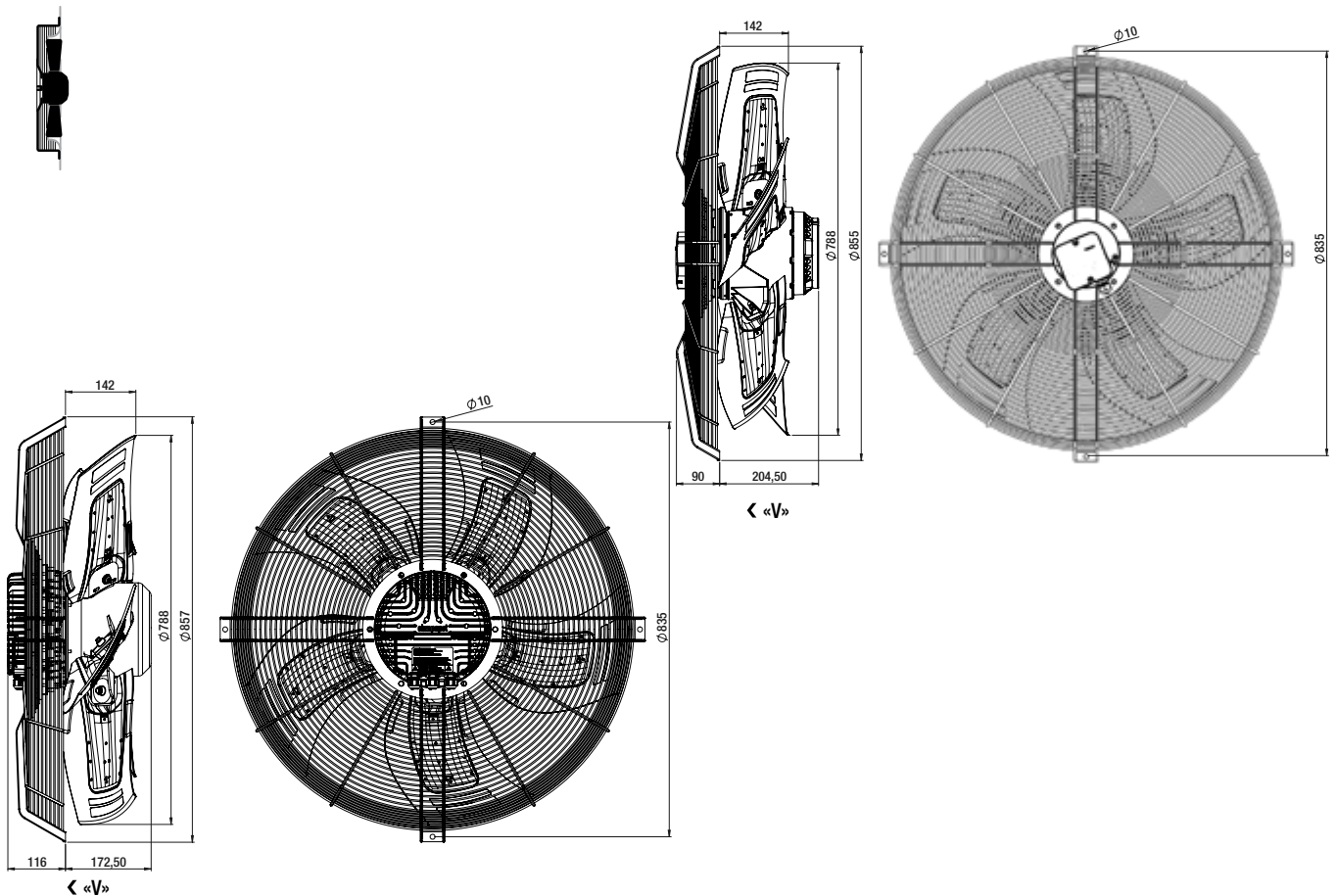
W3G 800-VCAT-FR

W6D 800-VCAT-FR



S3G 800-VCAT-FR

S6D 800-VCAT-FR



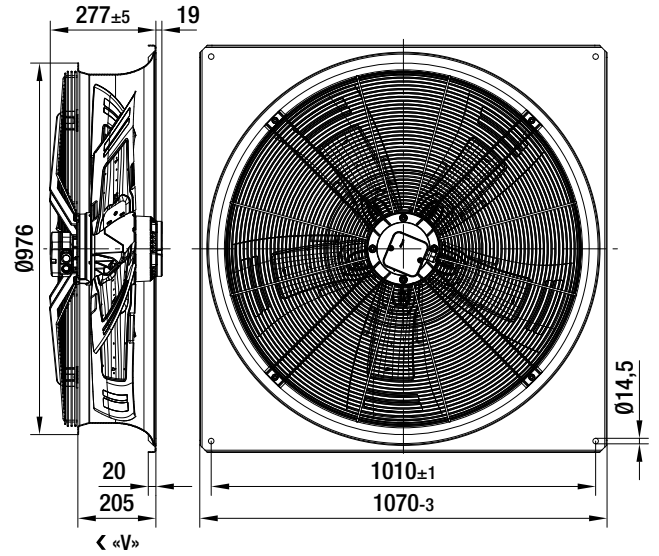
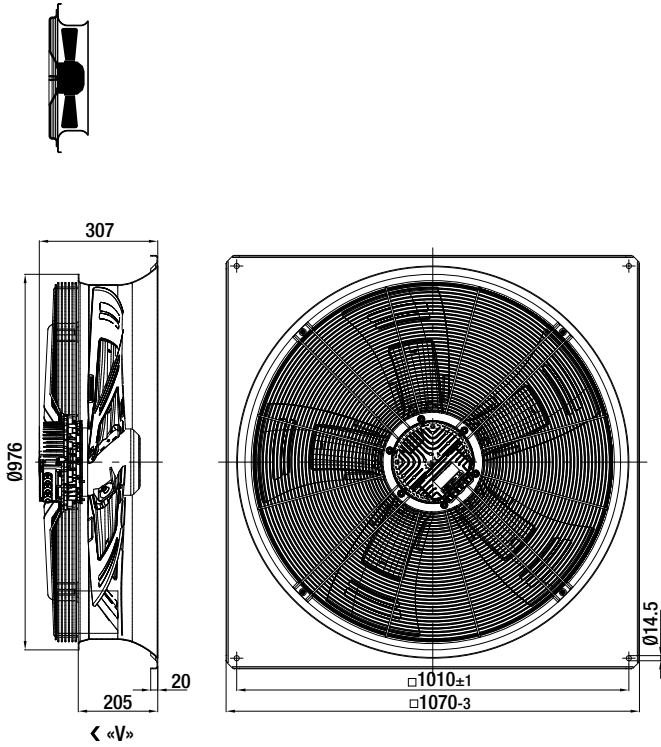
Ventilateurs hélicoïdes AC/EC – HyBlade®

Séries W 910 et S 910

Encombresments (mm)

W3G 910-GV02-01

W6D 910-GA01-01



S3G 910-VCAT-FR

S6D 910-CA01-01

