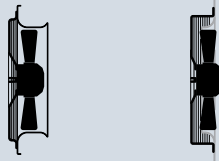




- **Matériau:**
Grille: Acier phosphaté noir
Virole: Tôle d'acier, peinte en noir
Hélice: Tôle d'aluminium et Plastique PP (Hybride)
Rotor: Peint en noir
Boîtier électronique: Aluminium peint en noir
- **Nombre de pales:** 5
- **Sens de l'air:** «V» et «A» en fonction des références
- **Sens de rotation:** Gauche pour sens de l'air «V»,
Droite pour sens de l'air «A», vue côté rotor
- **Indice de protection:** IP 54
- **Classe d'isolation:** Ø 500 => «B»; Ø 630 => «F»
- **Position de montage:** Indifférente
- **Trous d'évacuation des condensats:**
Côté rotor
- **Mode de fonctionnement:**
Fonctionnement continu (S1)
- **Paliers moteur:** Roulements à billes,
graissé à vie
- **Courant de contact:** < 3,5 mA,
selon EN 61800-5-1
- **Branchement électrique:** Boîte à bornes
- **Classe de protection:** I (si le client raccorde
la connexion de terre au ventilateur)
- **Conformité à la norme:** CE
- **Homologation:** VDE, CCC, GOST

Caractéristiques techniques



Virole complète	Grille corbeille	Moteur	Sens de l'air	Tension nominale	Fréquence	Vitesse de rotation	Puissance absorbée	Intensité absorbée	Puissance statique max.	Plage de température	Masse (virole complète)	Masse (grille corbeille)	Raccordement électrique	Courbe
			A/V	VCA	Hz	min ⁻¹	kW	A	Pa	°C	Kg	Kg	Page 225...	
Série EC Ø 630 mm														
W3G 630-GU23-01	S3G 630-AU23-01	M3G150-IF	V	3~380 - 480	50/60	1 510	3,20	4,9	290	-25...+65	39,50	31,50	L5	Ⓔ
W3G 630-DU23-02	S3G 630-ACAT-FR	M3G150-IF	A	Sur demande ...										

Sous réserve d'éventuelles modifications



- **Matériau:** Grille: Acier phosphaté noir
Virole: Tôle d'acier, peinte en noir
Hélice: Tôle d'acier, peinte en noir
Rotor: Peint en noir
- **Nombre de pales:** 5
- **Sens de l'air:** «V» et «A» en fonction des références
- **Sens de rotation:** Gauche pour sens de l'air «V»,
Droite pour sens de l'air «A», vue côté rotor
- **Indice de protection:** IP 54
- **Classe d'isolation:** «F»
- **Position de montage:** Axe horizontal
ou rotor vers le bas
- **Trous d'évacuation des condensats:**
Côté rotor
- **Mode de fonctionnement:**
Fonctionnement continu (S1)
- **Paliers moteur:** Roulements à billes,
graissé à vie
- **Branchement électrique:** Boîte à bornes
- **Classe de protection:** I (si le client raccorde
la connexion de terre au ventilateur)
- **Conformité à la norme:** CE
- **Homologation:** VDE

Caractéristiques techniques



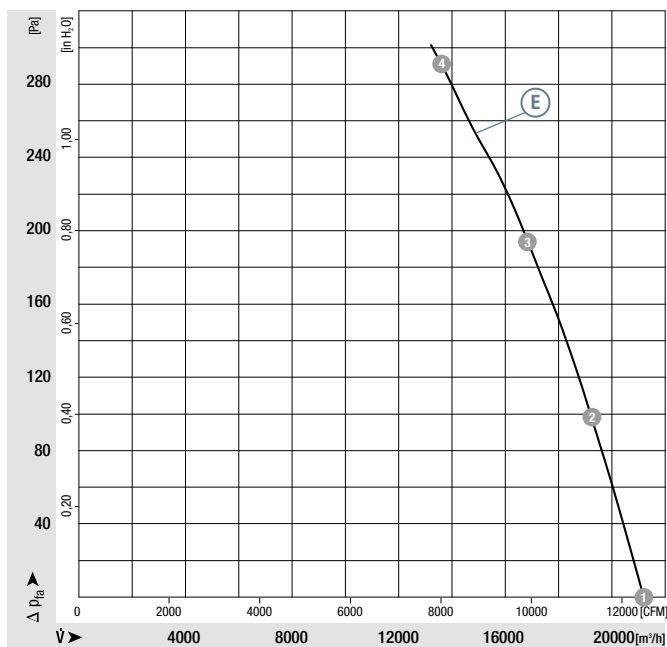
Virole complète	Grille corbeille	Moteur	Sens de l'air	Tension nominale	Fréquence	Vitesse de rotation	Puissance absorbée	Intensité absorbée	Condensateur	Puissance statique max.	Plage de température	Masse (virole complète)	Masse (grille corbeille)	Raccordement électrique	Courbe
			A/V	VCA	Hz	min ⁻¹	kW	A	µF/VDB	Pa	°C	Kg	Kg	Page 225...	
Série AC Ø 630 mm (Triphasé et Monophasé)															
W6D 630-GN01-01	S6D 630-AN01-01	M6D110-GF	V	3~400 Δ	50	890	0,6	1,20	-	105	-40...+65	27,4	17,7	F1b/F2b	Ⓕ
				3~400 Y	50	690	0,4	0,68	-	56	-40...+65				Ⓖ
W6D 630-DN01-02	S6D 630-AN01-02	M6D110-GF	A	Sur demande ...											

Sous réserve d'éventuelles modifications

Performances

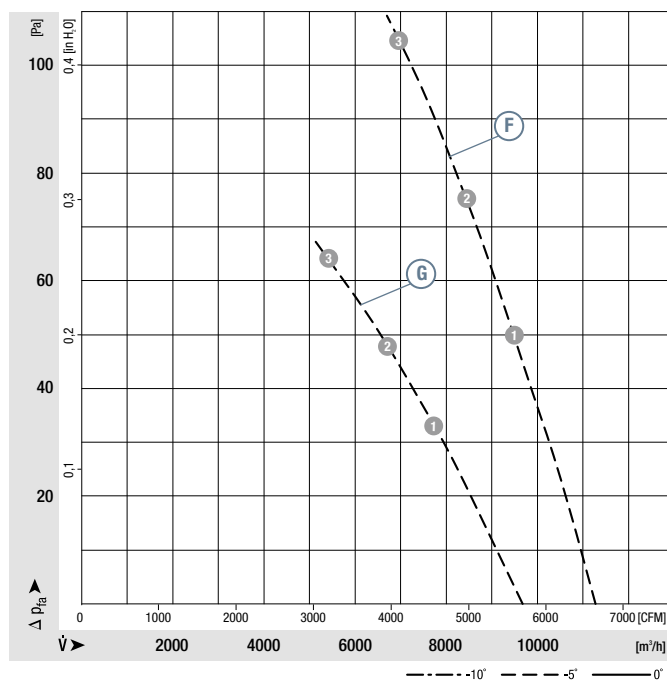
W3G 630-GU23-01 et S3G 630-AU23-01

	n [rpm]	P ₁ [kW]	I [A]	Lw _A [dB(A)]
ⓑ ①	1510	2,49	3,77	81
ⓑ ②	1510	2,74	4,18	81
ⓑ ③	1510	2,94	4,47	81
ⓑ ④	1510	3,20	4,90	86



W6D 630-GN01-01 et S6D 630-AN01-01

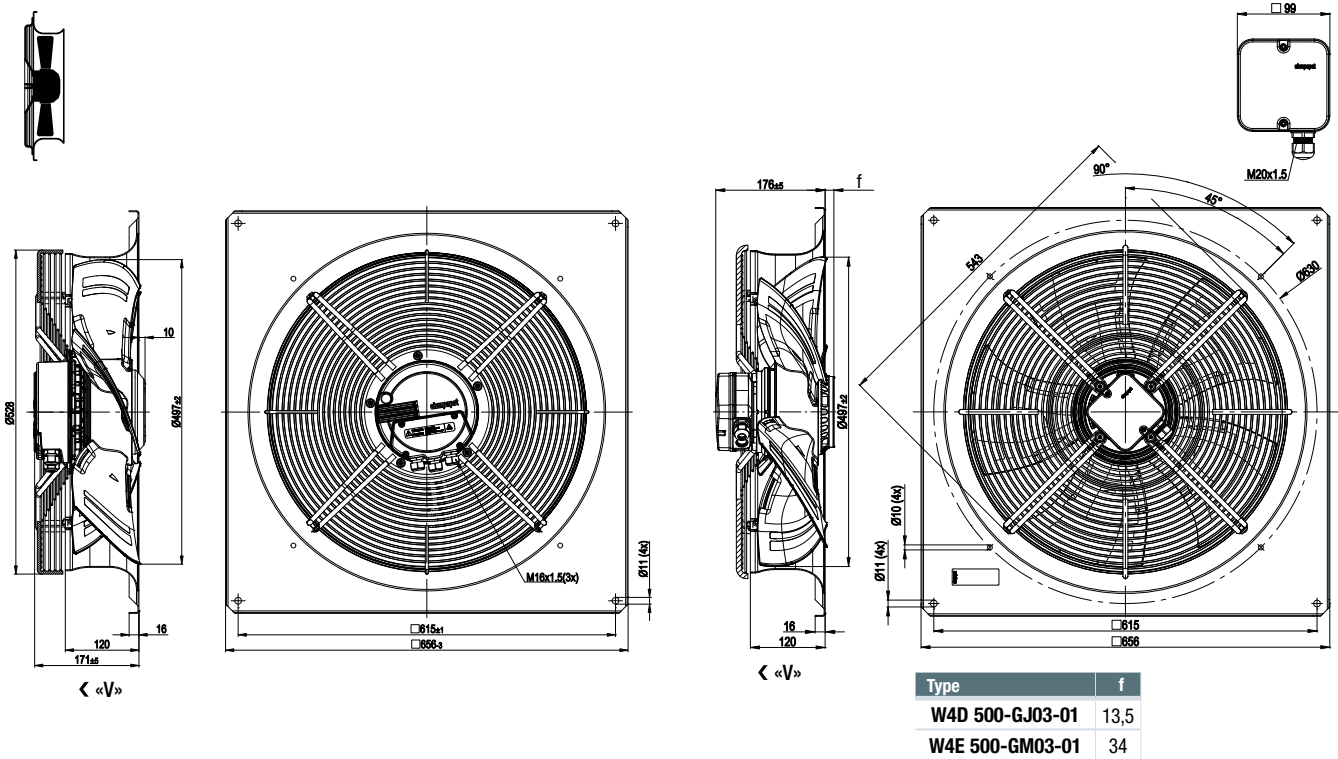
	n [rpm]	P ₁ [kW]	I [A]	Lw _A [dB(A)]
ⓕ ①	905	0,53	1,15	66
ⓕ ②	895	0,57	1,19	65
ⓕ ③	890	0,60	1,20	67
ⓖ ①	730	0,36	0,63	61
ⓖ ②	705	0,38	0,66	60
ⓖ ③	690	0,40	0,68	61



Encombres (mm)

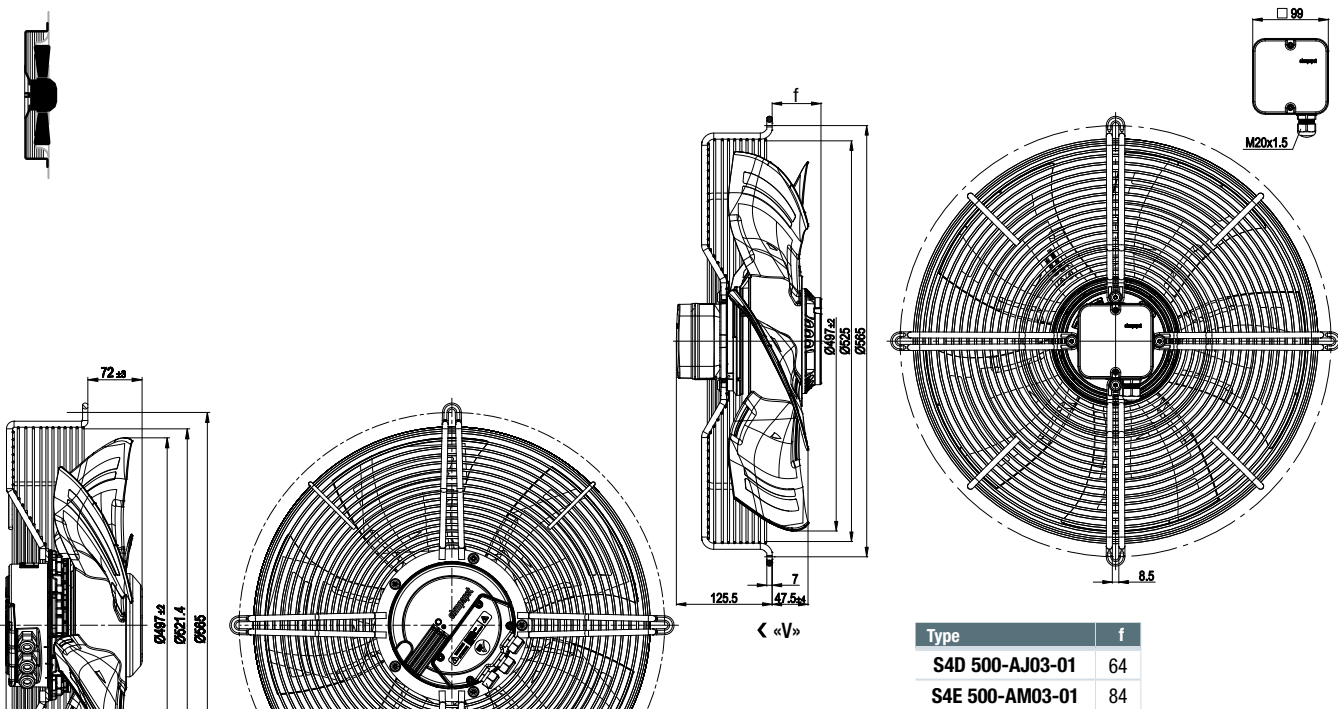
W3G 500-CAT-FR

W4D 500-GJ03-01 et W4E 500-GM03-01



S3G 500-AN33-90

S4D 500-AJ03-01 et S4E 500-AM03-01



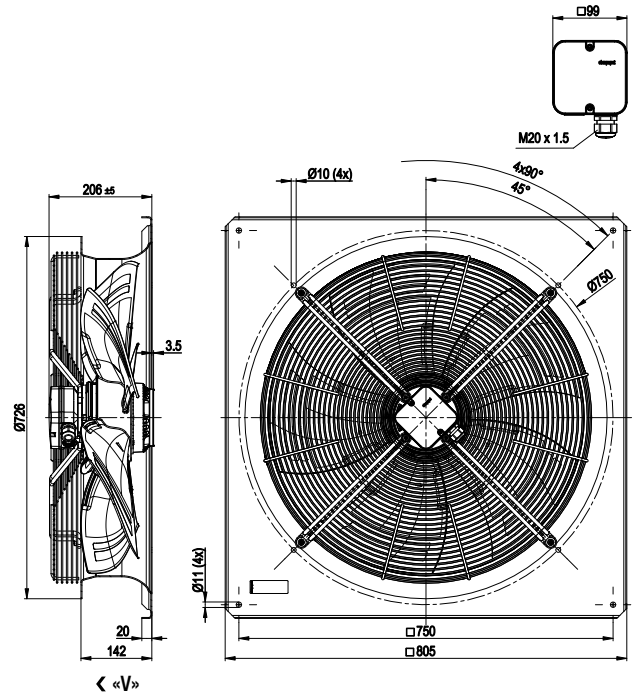
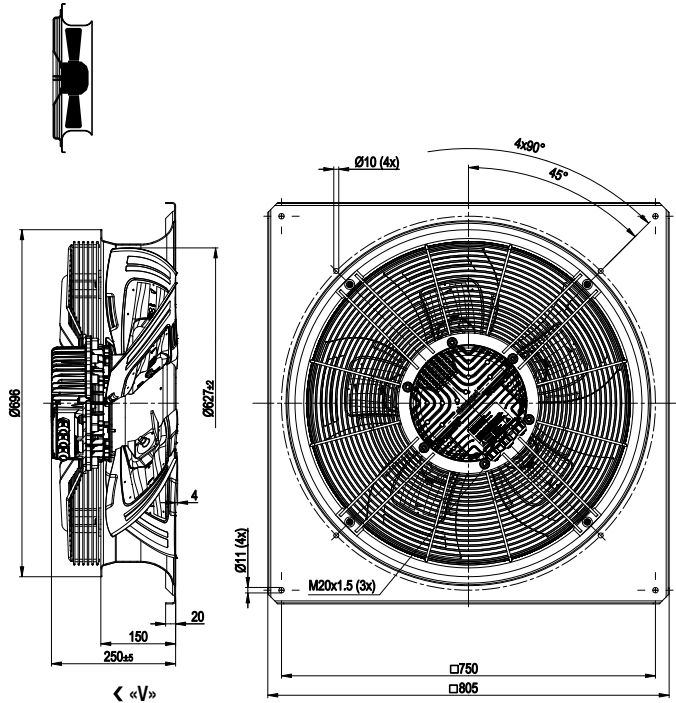
Ventilateurs hélicoïdes AC/EC – HyBlade®

Séries W 630 et S 630

Encombresments (mm)

W3G 630-GU23-01

W6D 630-GN01-01



S3G 630-AU23-01

S6D 630-AN01-01

