



- **Matériau:**  
Grille: Acier phosphaté noir  
Virole: Tôle d'acier, peinte en noir  
Hélice: Plastique PP  
Rotor: Traité par passivation couche épaisse  
Boîtier électronique: Aluminium
- **Nombre de pales:** 5
- **Sens de l'air:** «V» et «A» en fonction des références
- **Sens de rotation:** Gauche pour sens de l'air «V»,  
Droite pour sens de l'air «A», vue côté rotor
- **Indice de protection:** IP 54
- **Classe d'isolation:** «B»
- **Position de montage:** Indifférente
- **Trous d'évacuation des condensats:**  
Aucun, rotor ouvert
- **Mode de fonctionnement:**  
Fonctionnement continu (S1)
- **Paliers moteur:**  
Roulement à billes, graissé à vie
- **Courant de contact:**  
< 3,5 mA, selon EN 60335-1
- **Sortie câble:** Variable
- **Classe de protection:** I (si le client raccorde la connexion de terre au ventilateur)
- **Conformité à la norme:** EN 60335-1, CE
- **Homologation:** VDE

## Caractéristiques techniques



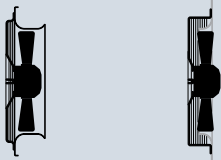
Virole complète	Grille corbeille	Moteur	Sens de l'air	Tension nominale	Fréquence	Vitesse de rotation	Puissance absorbée	Intensité absorbée	Puissance statique max.	Plage de température	Masse (virole complète)	Masse (grille corbeille)	Raccordement électrique	Courbe
A/V	VCA	Hz	min <sup>-1</sup>	W	A	Pa	°C	Kg	Kg	Page 225...				
<b>Série EC Ø 450 mm</b>														
<b>W3G 450-C002-30</b>	<b>S3G 450-A002-50</b>	M3G074-DF	V	1 ~ 200 - 240	50/60	980	170	1,4	70	-25...+60	7,40	4,80	H3	Ⓐ
<b>W3G 450-ACAT-FR</b>	<b>S3G 450-ACAT-FR</b>	M3G074-DF	A	Sur demande ...										

Sous réserve d'éventuelles modifications



- **Matériau:**  
Grille: Acier phosphaté noir  
Virole: Tôle d'acier, peinte en noir  
Hélice: Tôle d'acier, peinte en noir  
Rotor: Peint en noir
- **Nombre de pales:** 5
- **Sens de l'air:** «V» et «A» en fonction des références
- **Sens de rotation:** Gauche pour sens de l'air «V»,  
Droite pour sens de l'air «A», vue côté rotor
- **Indice de protection:** IP 54
- **Classe d'isolation:** «F»
- **Position de montage:** Axe horizontal  
ou rotor vers le bas
- **Trous d'évacuation des condensats:**  
Côté rotor
- **Mode de fonctionnement:**  
Fonctionnement continu (S1)
- **Paliers moteur:**  
Roulement à billes, graissé à vie
- **Courant de contact:**  
< 3,5 mA, selon EN 61800-5-1
- **Sortie câble:** Variable
- **Branchement électrique:** Boîte à bornes
- **Classe de protection:** I (si le client raccorde la connexion de terre au ventilateur)
- **Conformité à la norme:** EN 60335-1, CE
- **Homologation:** VDE

## Caractéristiques techniques



Virole complète	Grille corbeille	Moteur	Sens de l'air	Tension nominale	Fréquence	Vitesse de rotation	Puissance absorbée	Intensité absorbée	Condensateur	Puissance statique max.	Plage de température	Masse (virole complète)	Masse (grille corbeille)	Raccordement électrique	Courbe
A/V	VCA	Hz	min <sup>-1</sup>	W	A	µF/VDB	Pa	°C	Kg	Kg	Page 225...				
<b>Série AC Ø 450 mm (Triphasé et Monophasé)</b>															
<b>W4D 450-CU01-01</b>	<b>S4D 450-AU01-01</b>	M4D094-EA	V	3 ~ 230/400 Δ	50	1250	340	0,61	-	120	-25...+60	9,60	7,20	F1b/F2b	Ⓑ
				3 ~ 230/400 Y	50	875	200	0,33	-	60	-25...+60				Ⓒ
				3 ~ 230/400 Δ	60	1360	415	0,70	-	85	-25...+50				Ⓓ
				3 ~ 230/400 Y	60	860	205	0,35	-	35	-25...+50				Ⓔ
<b>W4E 450-CU03-01</b>	<b>S4E 450-AU03-01</b>	M4E094-EA	V	1 ~ 230	50	1300	350	1,55	8 / 400	120	-25...+55	9,60	7,50	A2c	Ⓕ
				1 ~ 230	60	1490	425	1,87	8 / 400	50	-25...+45				Ⓖ
<b>W4D 450-CU01-02</b>	<b>S4D 450-AU01-02</b>	M4D094-EA	A	Sur demande ...											
<b>W4E 450-CU03-02</b>	<b>S4E 450-AU03-02</b>	M4E094-EA	A	Sur demande ...											

Sous réserve d'éventuelles modifications

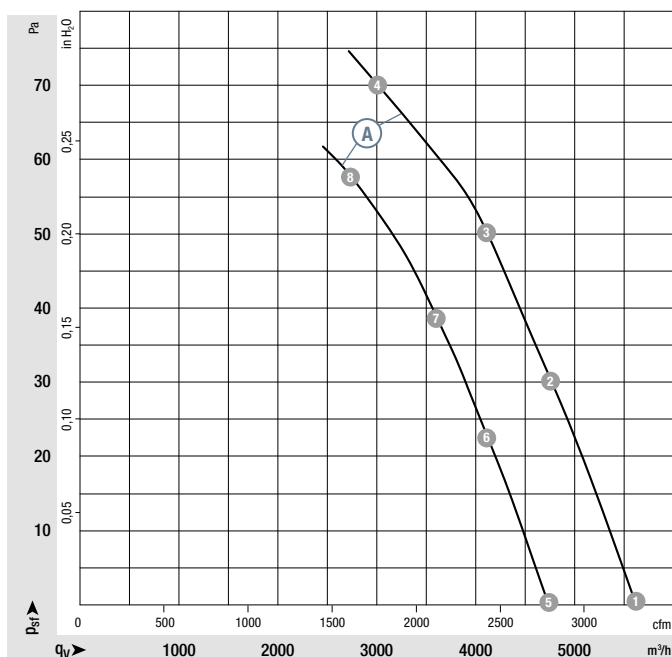
# Ventilateurs hélicoïdes AC/EC – HyBlade®

Séries W..450 et S..450

## Performances

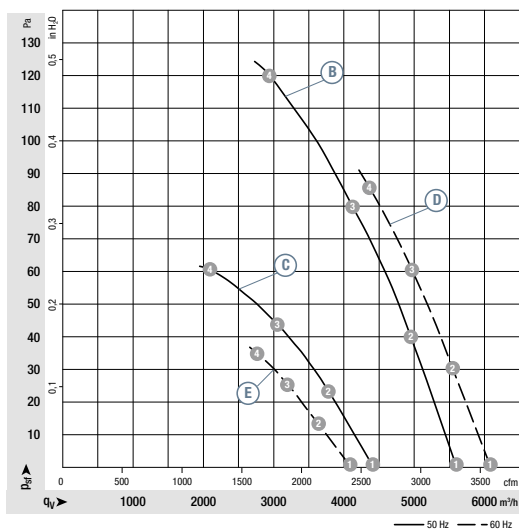
Séries W3G 450... et S3G 450... – 2 vitesses

	n rpm	P <sub>e</sub> W	I A	L <sub>w</sub> A dB(A)
(A) 1	1110	170	1,36	66
(A) 2	1055	170	1,37	63
(A) 3	1030	170	1,38	61
(A) 4	980	170	1,40	60
(A) 5	935	100	0,86	63
(A) 6	915	110	0,93	61
(A) 7	905	115	0,97	59
(A) 8	885	122	1,04	59

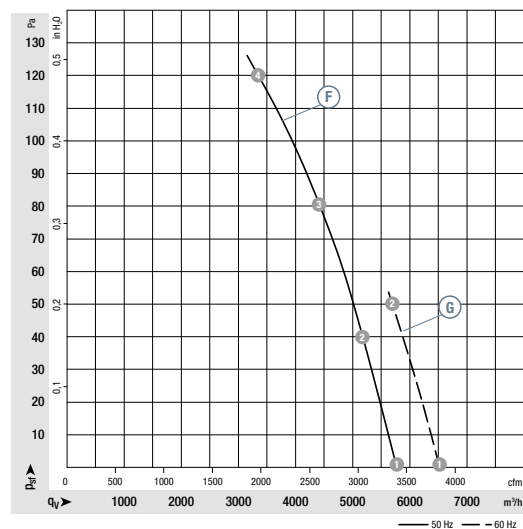


W4D 450-CU01-01 et S4D 450-AU01-01

W4E 450-CU03-01 et S4E 450-AU03-01



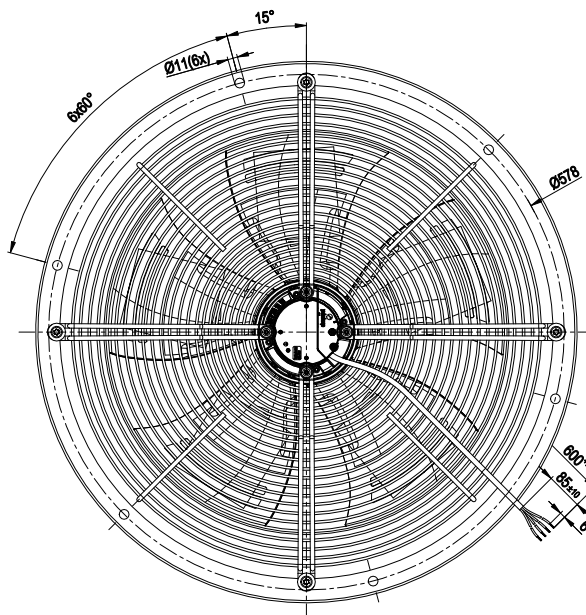
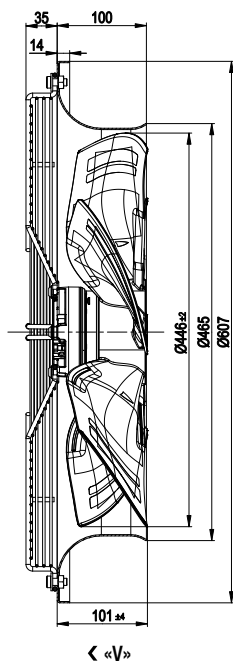
	n rpm	P <sub>e</sub> W	I A	L <sub>w</sub> A dB(A)
(B) 1	1350	231	0,49	73
(B) 2	1320	262	0,52	74
(B) 3	1300	289	0,55	72
(B) 4	1250	340	0,61	72
(C) 1	1070	160	0,27	67
(C) 2	1015	172	0,29	66
(C) 3	970	182	0,31	65
(C) 4	875	200	0,33	65
(D) 1	1455	334	0,57	75
(D) 2	1415	359	0,61	75
(D) 3	1380	381	0,64	75
(D) 4	1360	415	0,70	73
(E) 1	990	187	0,31	65
(E) 2	940	192	0,32	64
(E) 3	900	197	0,33	63
(E) 4	860	205	0,35	62



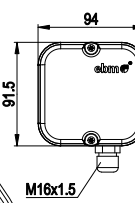
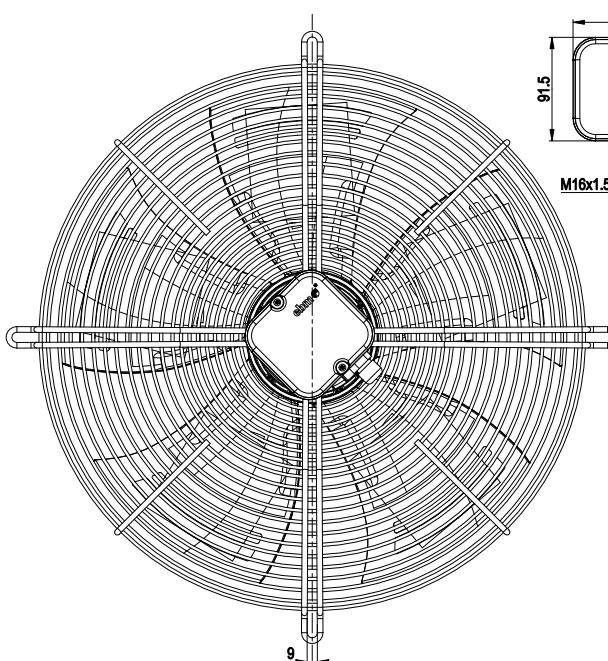
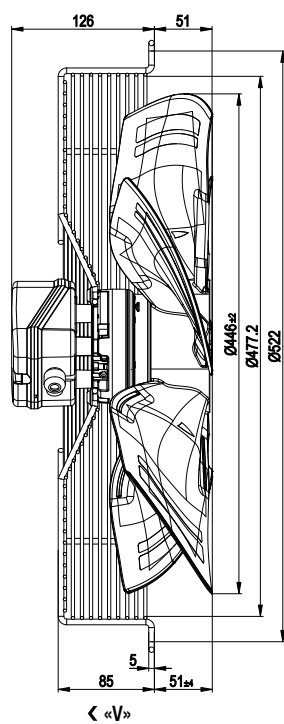
	n rpm	P <sub>e</sub> W	I A	L <sub>w</sub> A dB(A)
(F) 1	1380	272	1,20	74
(F) 2	1355	299	1,31	74
(F) 3	1340	321	1,40	73
(F) 4	1300	350	1,55	73
(G) 1	1545	396	1,74	76
(G) 2	1490	425	1,87	77
(G) 3	---	---	---	---
(G) 4	---	---	---	---

## Encombrements (mm)

### W3G 450-C002-30



### S3G 450-A002-50



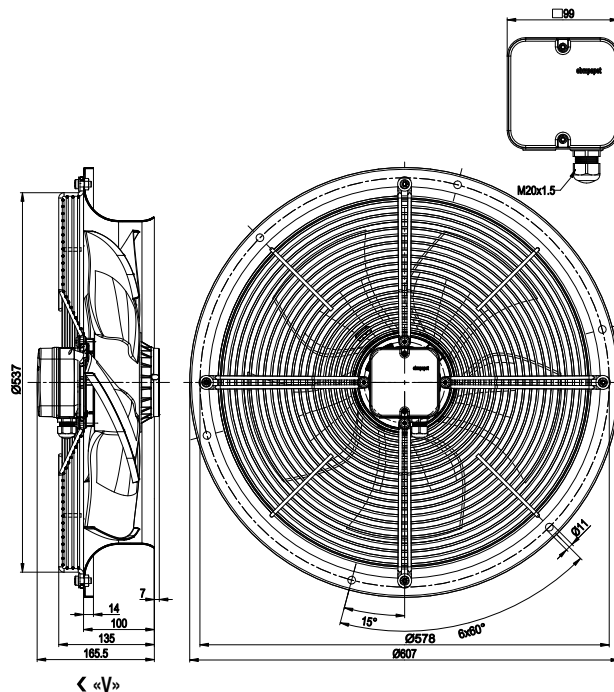
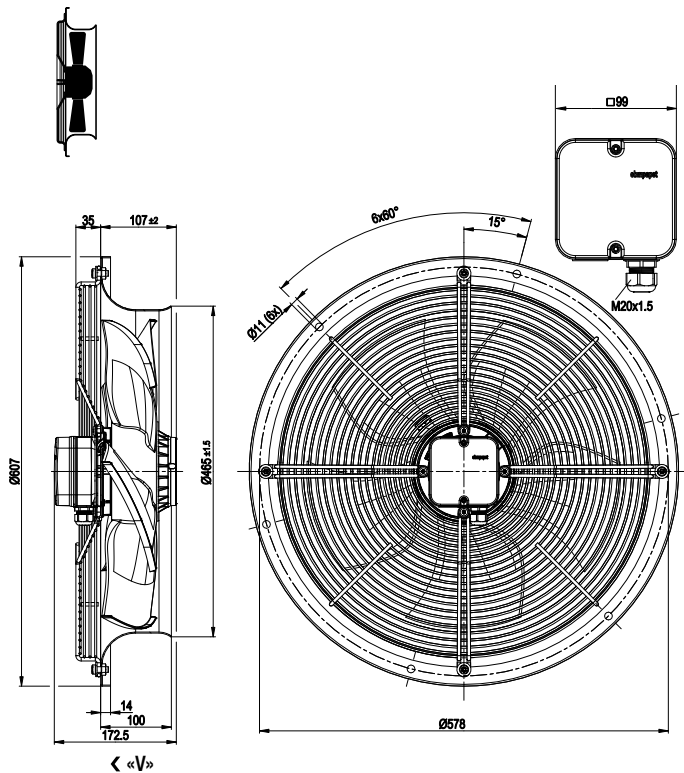
# Ventilateurs hélicoïdes AC/EC – HyBlade®

Séries W et S4D 450 – W et S4E 450

## Encombrements (mm)

W4D 450-CU01-01

W4E 450-CU03-01



S4D 450-AU01-01

S4E 450-AU03-01

