

# Ventilateurs Hélicoïdes AC – AxiFroid

Ø 350 mm et Ø 400 mm – Monophasé



Les ventilateurs hélicoïdes sélectionnés dans la gamme AxiFroid sont des ventilateurs intégrés principalement dans des applications véhiculant de l'air froid pouvant atteindre des températures négatives, allant jusqu'à -40°C. En effet de nombreux ventilateurs sélectionnés dans cette gamme sont montés sur roulements à billes lubrifiées avec de la graisse basse température.

- **Matériau :** Hélice : Tôle d'acier, peinte en noir  
Grille : Acier, rilsanisé noir (RAL 9005)  
Boîte à bornes : Plastique
- **Position de montage :** Arbre horizontal ou rotor en bas
- **Protection moteur :** Thermo-contact (interne ou externe selon modèle)
- **Indice de protection :** IP44
- **Classe d'isolation :** ISO B (ISO F pour le modèle S4E400-AP02-25)
- **Conformité à la norme :** EN 60335-1; CE

## Caractéristiques techniques

Référence	Diamètre mm	Sens de l'air A/V	Débit m <sup>3</sup> /h	Tension nominale VCA	Fréquence Hz	Vitesse de rotation rpm	Puissance absorbée W	Intensité absorbée A	Courbe pression max. Pa	Condensateur µF/VDB	Niveau sonore (Lp) dB(A)	Paliers moteurs*	Plage de température ambiante admissible au moteur °C	Masse Kg	Sortie alimentation** / Raccordement électrique BB/BB+C/ Câble	Courbe
<b>Monophasé</b>																
<b>S4E 350-AA06-17</b>	350	V	2 890	1~230	50/60	1 390	140	0,62	120	5 / 400	-	RB-BT	-40..+50	4,70	BB+C/A2b	Ⓐ •
<b>S4E 350-AA06-24</b>	350	A	2 890	1~230	50/60	1 390	140	0,62	120	5 / 400	-	RB-BT	-40..+50	4,70	BB+C/A2b	Ⓐ •
<b>S4E 400-AP02-25</b>	400	V	4 235	1~230	50/60	1 430	160	0,73	150	6 / 400	67	RB-BT	-40..+70	6,10	BB+C/A1	Ⓑ •
<b>S4E 400-AQ12-58</b>	400	A	4 065	1~230	50	1 400	150	0,66	70	5 / 400	-	RB-BT	-40..+40	5,70	BB+C/A1	Ⓒ •

*Sous réserve d'éventuelles modifications*

\* RB = Roulements à billes standards (-25°C) / RB-BT = Roulements à billes basse température (-40°C)

\*\* BB = Boîte à bornes / BB+C = Boîte à bornes + condensateur montés et câblés

# Ventilateurs Hélicoïdaux AC – AxiFroid

Ø 350 mm et Ø 400 mm – Monophasé

Compacts

Hélicoïdaux

Moto-turbines

Centrifuges

Air chaud

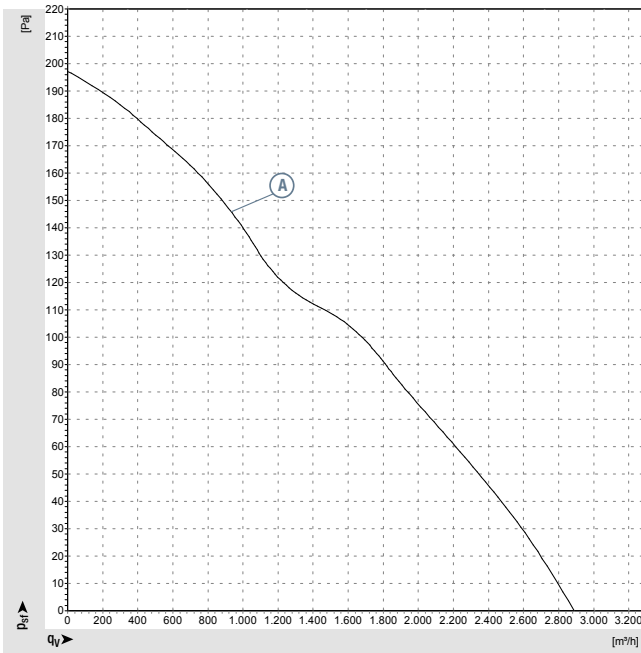
Tangentiels

Accessoires

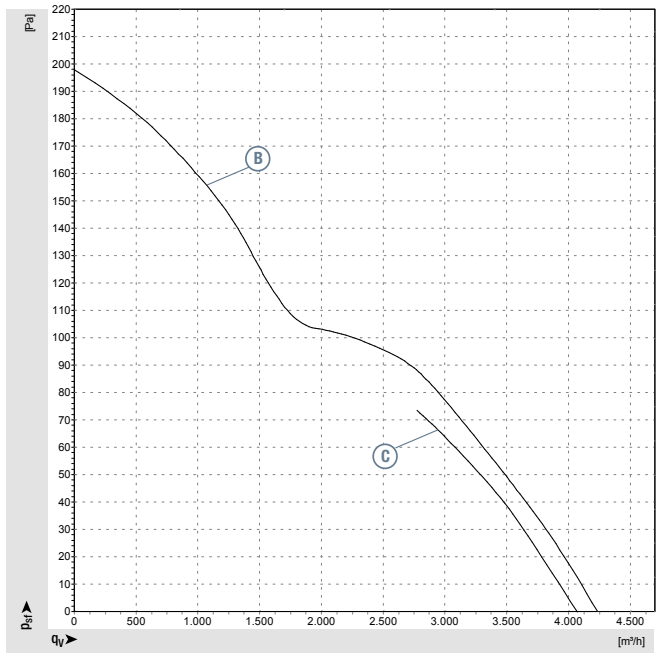
Données techniques

## Performances

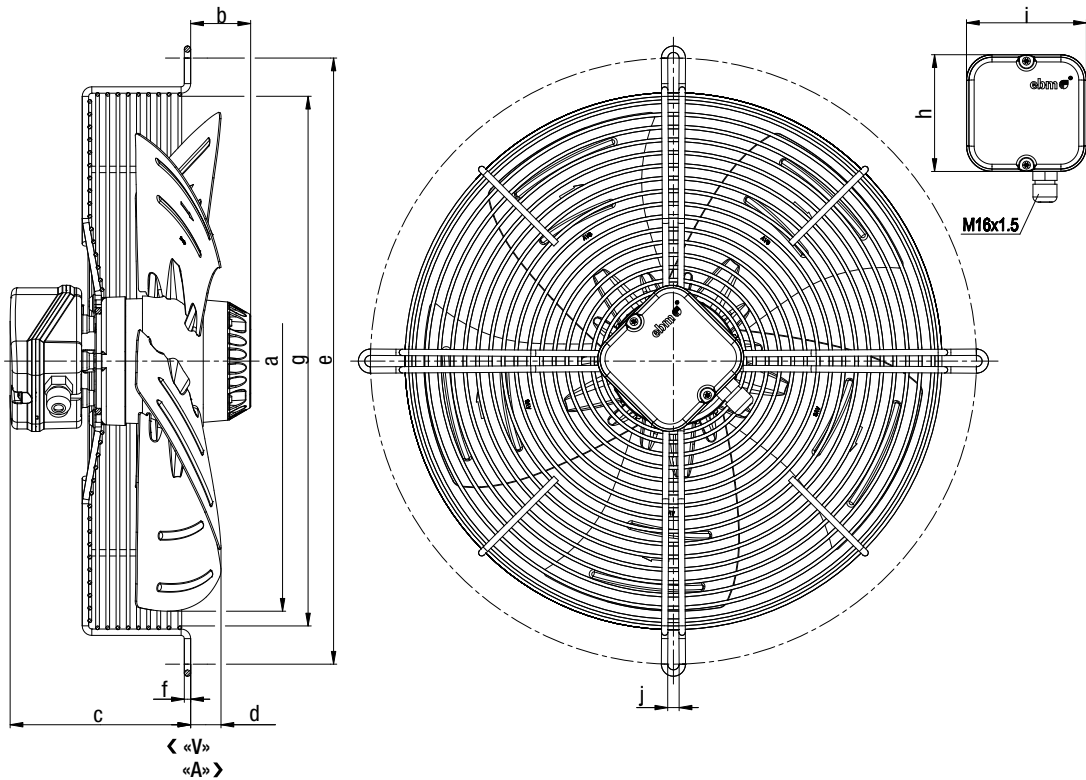
S4E 350-AA06-17 ; S4E 350-AA06-24



S4E 400-AP02-25 ; S4E 400-AQ12-58



## Encombrements (mm)



Type	a	b	c	d	e	f	g	h	i	j
S4E 350-AA06-17	NC									
S4E 350-AA06-24	342	47,3	119,5	34	422	4,5	381	91,5	94	6,5
S4E 400-AP02-25	392	47	141,5	24	470	5	415,1	91,5	94	9
S4E 400-AQ12-58	392	54,8	121,5	28,2	502	5	453,4	91,5	94	9