

## Вентиляторы канальные АСФ

100

125

160

200

250

315

### Назначение

Системы вентиляции административных, общественных и промышленных помещений — режим работы «0».

### Преимущества

- малогабаритные, с низким уровнем шума
- быстрый и удобный монтаж в любом положении
- защита электродвигателя вентилятора с помощью термореле
- плавное регулирование в диапазоне 100% с помощью устройств регулирования скорости
- надежность, не требуют обслуживания

### Исполнения

- Общепромышленное — «0» — температура перемещаемой среды до 40 °С (постоянная работа)
- Взрывозащищенное — «В» — температура перемещаемой среды до 40 °С (постоянная работа)
- Взрывозащищенное коррозионностойкое — «ВК1» — температура перемещаемой среды до 40 °С (постоянная работа)

### Конструкция

Конструкция круглых канальных вентиляторов АСФ следующая: изготовлен из высокопрочной термостойкой пластмассы. Вентиляторы ВКП оснащаются двигателями с внешним ротором и крыльчатками с загнутыми назад лопатками. Температурное реле, встроенное в обмотку двигателя, предохраняет двигатель от перегрева. Класс защиты двигателя вентилятора — IP44.

### Условия эксплуатации

Вентилятор может эксплуатироваться в условиях умеренного климата при температуре окружающей среды от -25 до +40 °С в помещениях с категорией размещения «З» по ГОСТ 15150-69.

В воздухе недопустимо наличие включений, агрессивных к сталям обыкновенного качества, а также липких, абразивных и волокнистых материалов. Запылённость воздуха не должна превышать 10 мг/м. Вентилятор должен устанавливаться на расстоянии не менее 50 мм от элементов конструкций, создающих сопротивление потоку воздуха. Не реже одного раза в полгода производить очистку рабочего колеса, корпуса и ограждения вентилятора от пыли и грязи. Очистку производить щёткой, пылесосом или продуванием сжатым воздухом.

**ГАРАНТИЙНЫЙ СРОК ЭКСПЛУАТАЦИИ — 12 МЕСЯЦЕВ**

### Маркировка

#### Пример:

- вентилятор канальный АСФ;
- типоразмер 100;
- взрывозащищённое исполнение.

#### Маркировка:

АСФ-100-В

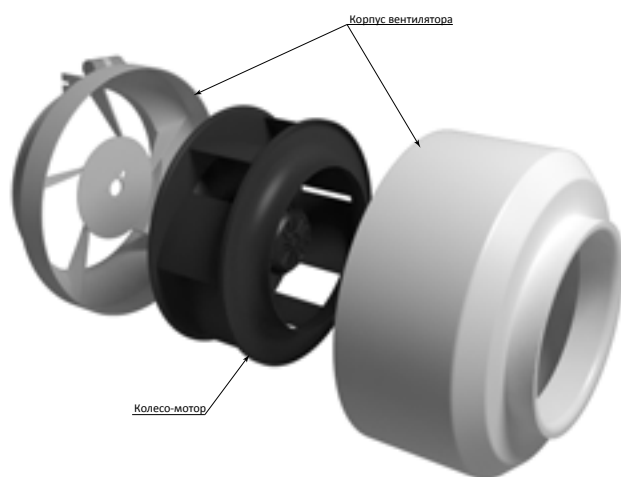
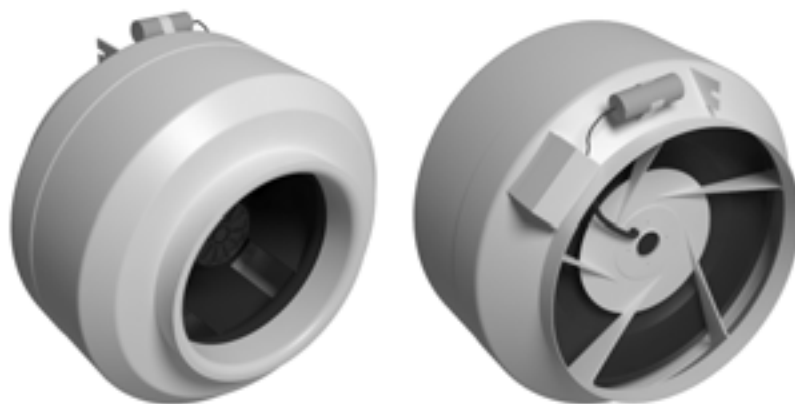
Исполнение: 0 / В / ВК1.

Типоразмер вентилятора: 100 / 125 / 160 / 200 / 250 / 315.

Маркировка: АСФ.

Все двигатели по умолчанию поставляются по ГОСТ Р 51689-2000 с напряжением питания 380 В (220 В), 50 Гц, прямой пуск, исполнение на другие напряжения и способы подключения по специальному согласованию.

**Внешний вид**



**Монтаж**



К воздуховодам



На кронштейн



На плиту

## Вентилятор канальный

**ACF 200**

## Технические характеристики

Номер кривой	Модель вентилятора	Мощность электродвигателя (N <sub>ном</sub> ), кВт	Напряжение, В	Частота вращения, об/мин	Ток, А	Производительность max, м <sup>3</sup> /час	Статическое давление max, Па	Уровень шума, дБ(А)	Степень защиты, IP	Масса, кг
1	ACF-200	0,135	220	2 650	0,6	1 200	550	69	44	4,5

## Аэродинамика

